

VERITAS®

SCHMETZ INSIDE



Návod na obsluhu



CAMILLE CLAUDEL
1864 – 1913
FRANCÚZSKA SOCHÁRKA



www.facebook.com/veritassewing



www.instagram.com/veritassewing



www.veritas-sewing.com

Vážený zákazník,

gratulujeme vám k nákupu vášho šijacieho stroja. Zakúpili ste si kvalitný výrobok, ktorý bol vyrobený s veľkou starostlivosťou a v prípade riadneho servisu vám bude dobre slúžiť celé roky.

Pred prvým použitím si pozorne prečítajte túto príručku, osobitnú pozornosť venujte bezpečnostným pokynom. Osoby, ktoré nie sú oboznámené s touto príručkou, spotrebič nesmú používať.

Prajeme vám veľa potešenia a veľké úspechy pri šití! Otázky týkajúce sa prístroja, obsluhy a zákazníckej starostlivosti



www.veritas-sewing.com/en/service

Dôležité bezpečnostné pokyny

Pri používaní elektrického spotrebiča sa vždy musí dodržiavať základná bezpečnosť vrátane tohto:

Pred použitím tohto šijacieho stroja si prečítajte všetky pokyny.

NEBEZPEČENSTVO – Zníženie rizika úrazu elektrickým prúdom:

1. Ak je spotrebič zapojený, nikdy sa nesmie nechať bez dohľadu.
2. Tento spotrebič vždy odpojte z elektrickej zásuvky hneď po použití a pred čistením.

VAROVANIE – V záujme zníženia rizika popálenín, požiaru, elektrického šoku alebo úrazu osôb:

1. Pred používaním prístroja si príručku pozorne prečítajte.
2. Príručku uchovávajte na vhodnom mieste v blízkosti prístroja a odovzdajte ju, ak prístroj dáte tretej strane.
3. Prístroj používajte len na suchých miestach.
4. Prístroj nikdy nenechávajte s deťmi alebo staršími ľuďmi bez dohľadu, pretože nemusia vedieť odhadnúť riziko.
5. Tento spotrebič môžu používať deti vo veku od 8 rokov a osoby so zníženými fyzickými, zmyslovými alebo duševnými schopnosťami alebo s nedostatočnými skúsenosťami a znalosťami, ak sú pod dohľadom alebo im boli poskytnuté pokyny týkajúce sa používania spotrebiča bezpečným spôsobom a chápu súvisiace nebezpečenstvá.
6. Deti sa so spotrebičom nesmú hrať.
7. Čistenie a používateľskú údržbu nesmú vykonávať deti bez dohľadu.
8. Ak vykonávate prípravné práce (výmena ihly, vkladanie priadze do prístroja, zmena pätky atď.), prístroj vždy vypnite.
9. Prístroj vždy odpojte, ak ho nechávate bez dohľadu, aby sa predišlo zraneniu pri náhodnou zapnutí prístroja.
10. Prístroj vždy odpojte, ak meníte žiarovku alebo vykonávate údržbu (olejovanie, čistenie).
11. Prístroj nepoužívajte, ak je mokrý alebo vo vlhkom prostredí.
12. Nikdy neťahajte za kábel, prístroj vždy odpojte uchopením za zástrčku.
13. Ak je LED svetlo poškodené alebo pokazené, musí ho vymeniť výrobca alebo jeho servisný zástupca, alebo podobne kvalifikovaná osoba, aby sa predišlo nebezpečenstvu.

14. Na pedál nikdy nič neukladajte.
15. Prístroj nikdy nepoužívajte, ak sú zapchaté vetracie otvory, vetracie otvory prístroja aj nožný pedál udržiavajte bez prachu, prihorenín a zvyškov.
16. Prístroj sa môže používať len so stanoveným nožným ovládačom s cieľom predísť nebezpečenstvu. Ak je nožný ovládač poškodený alebo zlomený, musí ho vymeniť výrobca alebo jeho servisný zástupca, alebo podobne kvalifikovaná osoba.
17. Napájací kábel nožného ovládača nie je možné vymeniť. Ak je napájací kábel poškodený, nožný ovládač sa musí zlikvidovať.
18. Hladina akustického tlaku je za bežnej prevádzky menšia ako 75 dB(A).
19. Elektrické spotrebiče nelikvidujte ako netriedený komunálny odpad, využívajte zariadenia sa separovaný zber.
20. Obráťte sa na svoju samosprávu o informácie o dostupných zberných miestach.
21. V prípade vyhodenia elektrických spotrebičov na skládku alebo smetisko, nebezpečné látky môžu uniknúť do podzemných vôd a do potravinového reťazca, a tým poškodzovať vaše zdravie a dobré životné podmienky.
22. Pri výmene starých spotrebičov za nové je maloobchodní predajca zo zákona povinný prevziať váš starý spotrebič na likvidáciu minimálne bezodplatne.
23. Spotrebič nesmú používať osoby (vrátane detí) so zníženými fyzickými, zmyslovými alebo duševnými schopnosťami alebo s nedostatočnými skúsenosťami a znalosťami, ak sú pod dohľadom alebo im boli poskytnuté pokyny. (mimo Európy)
24. Deti pod dohľadom sa so spotrebičom nesmú hrať. (mimo Európy)

UCHOVAJTE SI TÚTO PRÍRUČKU

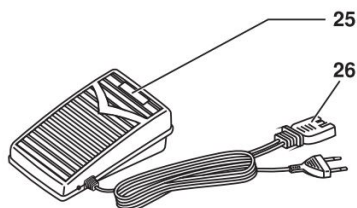
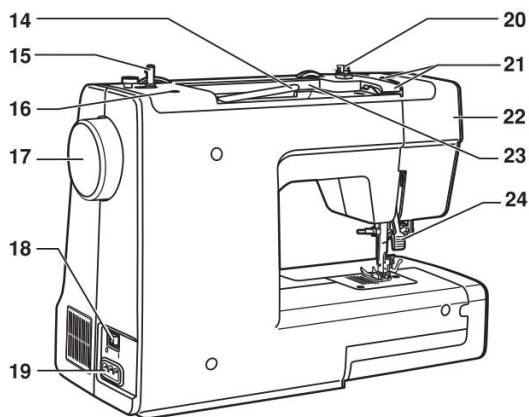
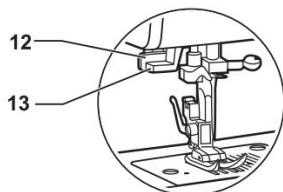
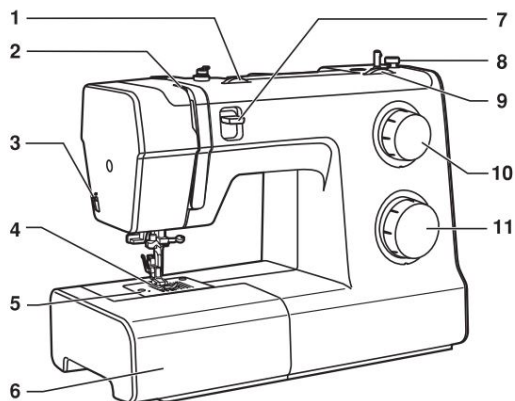
Tento šijací stroj je určený len na použitie v domácnosti.

Dbajte na to, aby ste šijací stroj používali v rozsahu teplôt od 5 °C do 40 °C. Ak je teplota mimoriadne nízka, prístroj môže prestať fungovať normálne.

Základné časti prístroja	7
Príslušenstvo	8
Pripájanie prístroja	9
Šijací stolík.....	10
Voľné rameno	10
Navíjanie cievky.....	11-12
Vkladanie cievky.....	12-13
Navliekanie hornej nite	14-15
Dvojkrovový zdvíhač prítlačnej pätky.....	15
Automatické navliekanie nití.....	16
Zdvihnutie nite cievky	17
Výmena ihly	18
Zhodná ihla/látka/nit'	19
Zmena prítlačnej pätky	20
Napnutie nite	21
Ako si vybrať svoj vzor	22-23
Užitočné zručnosti	24-47
Začiatok šitia	24
Šitie rohov	24
Šitie oblúkov.....	24
Obrátený, šitie s kordovacou pätkou.....	25
Rezanie nite.....	25
Šitie tenkých látok.....	26
Šitie pružných látok.....	26
Rovné stehy.....	26
3-krovový kľukatý	27
Obnítkovacie stehy, šitie s lemovacou pätkou.....	28
Používanie viacúčelovej pätky.....	28
Slepý steh.....	29
Steh na gombíkové dierky	30-31
Vytváranie gombíkových dierok na pružných látkach	31
Šitie gombíkov	32

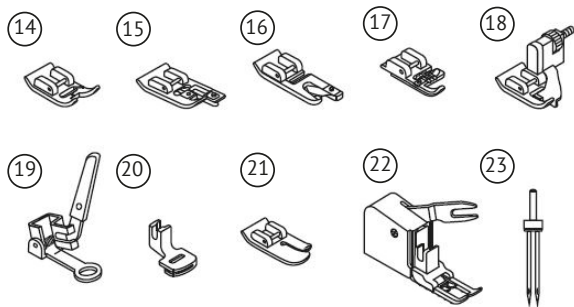
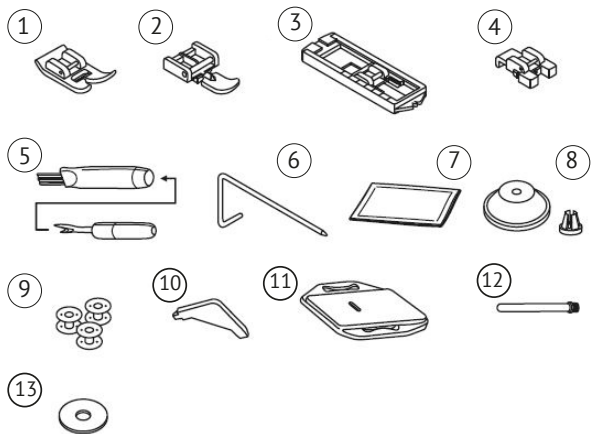
Vkladanie zipsu.....	33 – 35
Vloženie stredového zipsu	33
Vloženie bočného zipsu	34
Riasenie.....	35
Dvojitá ihla	36
Pätka dvojitého podávania.....	37
Voľnopohybové zašívanie, vyšívanie a monogramovanie	38 – 40
Zašívanie.....	38
Príprava na vyšívanie a monogramovanie	39
Monogramovanie	40
Nášivka.....	41
Vrúbkované stehovanie	42
Lastúrové stehovanie.....	42
Vrúbkované stehovanie	42
Patchwork.....	43
Overlockové stehy	44
Pružné stehy.....	45
Steh ozdobného naberania.....	46
Praktické stehy	47
Údržba.....	48
Návod na odstraňovanie chýb	49 – 51
Likvidácia.....	51

Základné časti prístroja



1. Regulator napnutia nite
2. Navíjacia páka na niť
3. Orez nite
4. Prítlačná päťka
5. Ihlová doska
6. Šijací stôl a krabica s príslušenstvom
7. Páka na spätné šitie
8. Zarážka navíjania cievky
9. Regulator šírky stehu
10. Regulator dĺžky stehu
11. Regulator na výber vzoru
12. Jednokroková páčka na gombíkové diery
13. Automatické navliekadlo
14. Horizontálny kolík na špulku
15. Vretno navíjania cievky
16. Otvor na pomocný kolík na špulku
17. Ručné koliesko
18. Hlavný spínač
19. Napájacia zástrčka
20. Vedenie nite cievky
21. Vodidlo hornej nite
22. Čelná doska
23. Rukoväť
24. Zdvíhač prítlačnej päťky
25. Nožný ovládač
26. Napájací kábel

Príslušenstvo



Štandardné

1. Viacúčelová päťka
2. Päťka na zipsy
3. Päťka na gombíkové diery
4. Päťka na šitie gombíkov
5. Švový rozparovač/kefka
6. Vedenie okraja/prešívania
7. Sada ihiel
8. Držiak špulky
9. Cievka (3x)
10. Skrutkovač v tvare L
11. Plátacia doska
12. Druhý kolík na špulku
13. Plstená podložka na špulku

Voliteľné

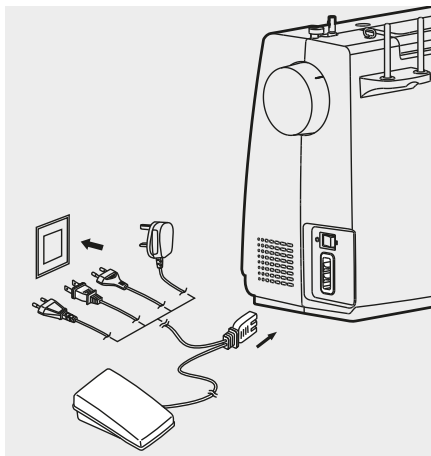
14. Päťka na saténový steh
15. Päťka na obnítokovanie
16. Lemovacia päťka
17. Kordovacia päťka
18. Päťka na slepú obrubu
19. Päťka na plátanie/vyšívanie
20. Päťka na riasenie
21. Prešívacia päťka
22. Kráčajúca päťka
23. Dvojité ihla

Upozornenie:

- Príslušenstvo je uložené vnútri skrinky na príslušenstvo.

* Voliteľné príslušenstvo sa s prístrojom nedodáva, je však dostupné ako špeciálne príslušenstvo u vášho miestneho predajcu.

Pripájanie prístroja k zdroju napätia



⚠ Upozornenie:

Vždy sa uistite, či je prístroj odpojený od zdroja napájania a spínač je v polohe („O“), ak sa prístroj nepoužíva aj pred vkladáním alebo odnímaním častí.

Pred zapojením k napájaniu sa uistite, či sú napätie a frekvencia uvedené na výrobnom štítku v súlade so sieťovým vedením. Prístroj umiestnite na stabilný stôl.

1. Prístroj zapojte k zdroju napájania podľa obrázku.
2. Zapnite hlavný spínač.
3. Po zapnutí hlavného spínača sa rozsvieti osvetlenie šitia.

Nožné ovládanie

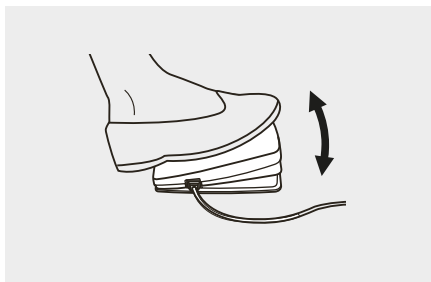
Keď je šijací stroj vypnutý, zasunúťe zástrčku nožného ovládania do konektora na šijacom stroji.

Zapnite šijací stroj, a potom pomaly zatlačte na nožné ovládanie na začatie šitia. Uvoľnite nožné ovládanie na zastavenie šitia.

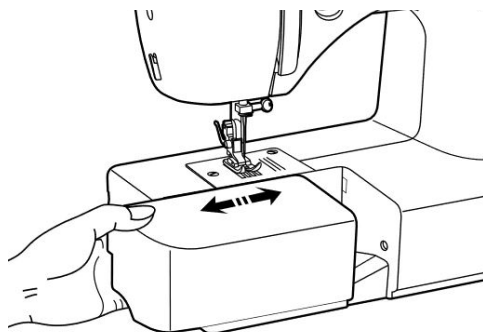


Poznámka:

V prípade pochybností o zapojení prístroja k zdroju napájania sa obráťte na kvalifikovaného elektrikára.

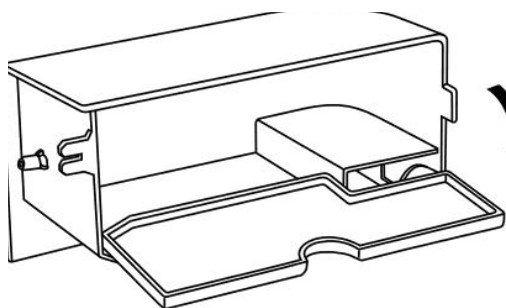


Šijací stolík

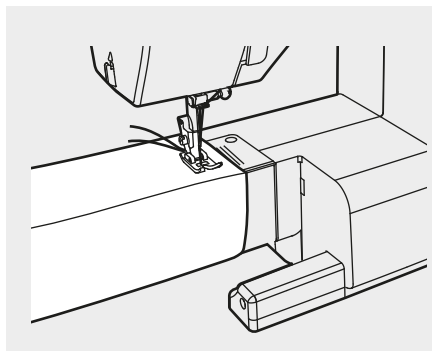


Šijací stolík držte vodorovne, potom potiahnite smerom doľava a odoberte ho od prístroja.

Šijací stolík pripojte, a potom ho zatlačte doprava.



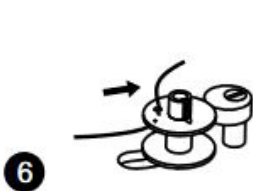
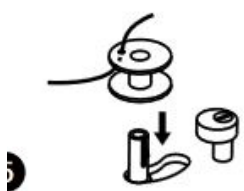
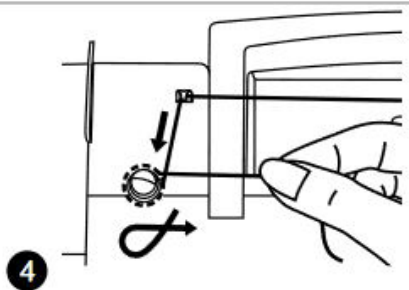
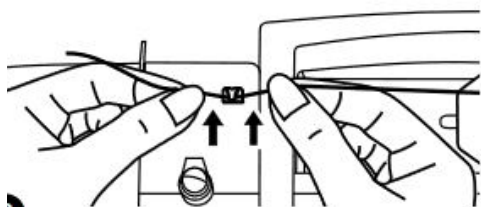
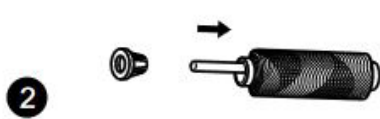
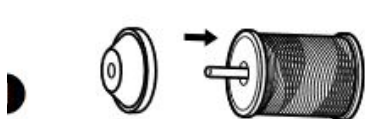
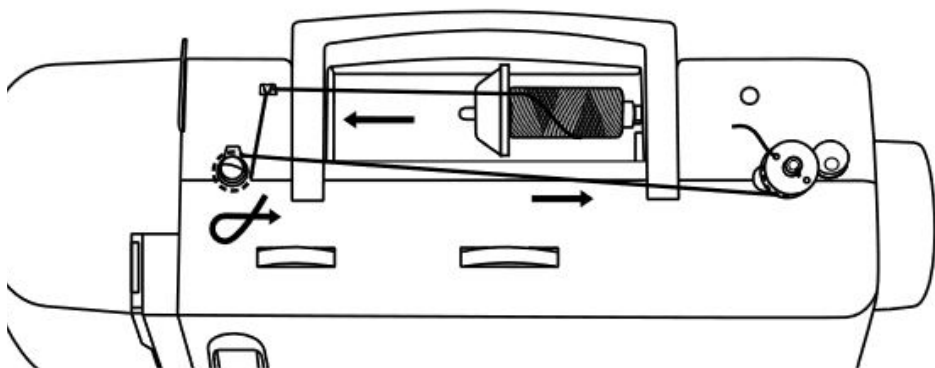
Vnútro zacvakávacieho šijacieho stolíka sa používa ako skrinka na príslušenstvo.



Voľné rameno

Šitie s voľným ramenom je vhodné na šitie trubicových oblastí, ako sú lemy nohavíc a manžety.

Navíjanie cievky



PREČÍTAJTE SI KROKY NA ĎALŠEJ STRANE

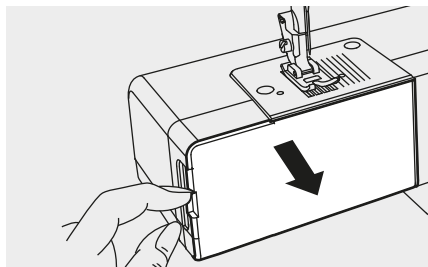
Navíjanie cievky

1. Niť a držiak kotúľky umiestnite na kolík kotúľky.
2. Niť upevnite pomocou držiaka špulky.
3. Niť zacvaknite do vodidla nite.
4. Niť oviňte v smere hodinových ručičiek okolo kotúčov navíjača cievky.
5. Cievku navlečte podľa zobrazenia a umiestnite ju na vreteno.
6. Vreteno cievky zatlačte doprava.
7. Podržte koniec nite.
8. Šliapnite na pedál nožného ovládača.
9. Po niekoľkých otáčkach pustite pedál. Pustite niť a orežte ju čo najbližšie pri špulke. Opäť stlačte pedál. Keď je kotúľka plná, otáča sa pomaly. Pustite pedál a orežte niť.
10. Vreteno cievky zatlačte doľava a odnímte ju.

Upozornenie:

Ak je vreteno navíjania cievky v polohe „navíjania cievky“, prístroj nebude šiť a ručné koliesko sa nebude otáčať. Na spustenie šitia zatlačte vreteno navíjania cievky doľava do (polohy šitia).

Vkladanie cievky

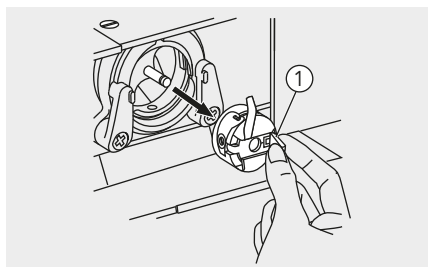


Upozornenie:

Pred vložením alebo vybraním cievky hlavný spínač vypnite („O“).

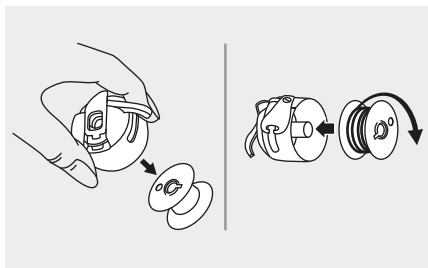
Pri vkladaní alebo vyberaní cievky musí byť ihla úplne zdvihnutá.

Odnímte šijací stolík, potom otvorte sklopný kryt.

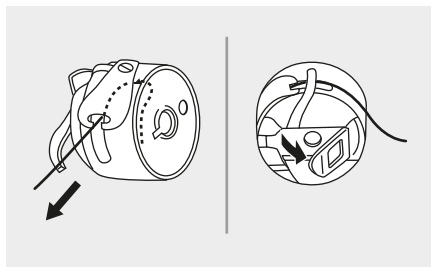


Potiahnite puzdro cievky pomocou sklopnej západky.

- ① Sklopná západka



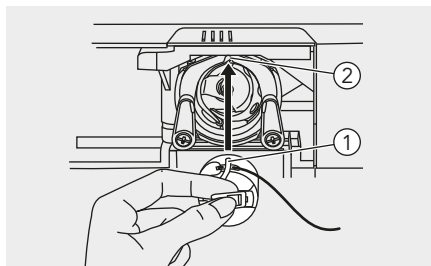
Odnímate cievku z krytu cievky.
Kryt cievky držte jednou rukou. Cievku vložte tak, aby niť išla v smere proti hodinovým ručičkám (šípka).



Niť pretiahnite cez výrez a popod ručičku.

Ponechajte 15 cm kúsok nite.

Dbajte na to, aby ručička krytu cievky pasovala na miesto v hornej drážke podľa zobrazenia.



① Ručička krytu cievky

② Drážka

Podržte puzdro cievky pomocou sklopnej západky.

➔ **Poznámka:**

Ak sa kryt cievky neumiestni správne späť do prístroja, vypadne z puzdra hneď po začatí šitia.

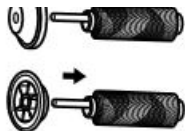
Navliekanie hornej nite

Poznámka:

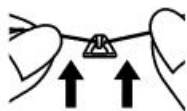
Navliekanie je dôležité vykonať správne, inak to môže spôsobiť problémy pri šití.



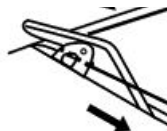
1



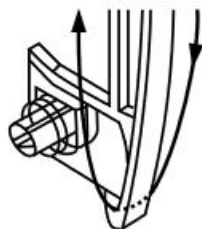
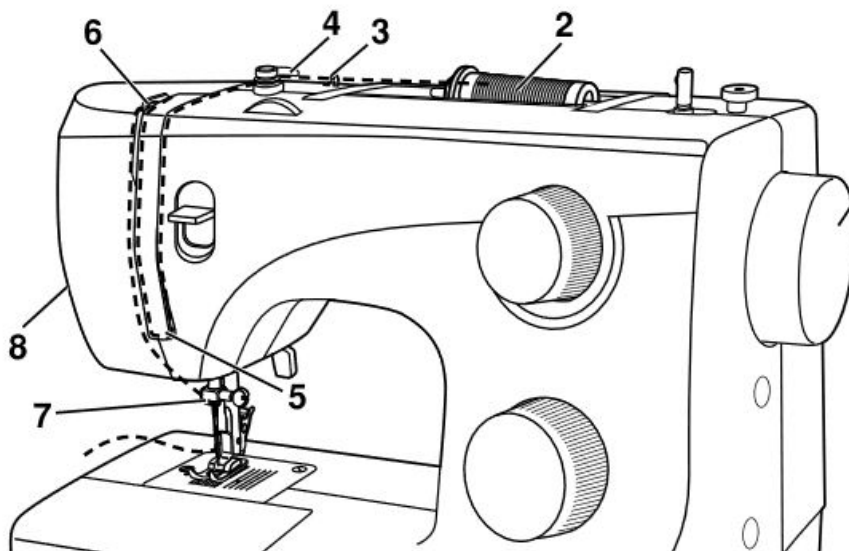
2



3



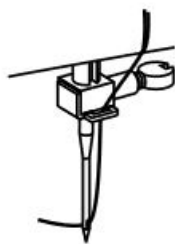
4



5



6



7

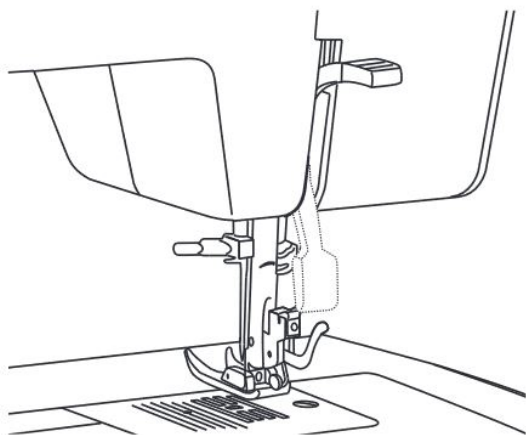


8

Navliekanie hornej nite

1. Začnite zdvihnutím ihly do jej najvyššieho bodu.
2. Pokračujte otočením ručného kolieska proti smeru hodinových ručičiek, pokým ihla nezačne mierne zostupovať. Zdvihnite prítlačnú pätku na uvoľnenie kotúčov napínania.
3. Špulku s niťou umiestnite na kolík špulky tak, aby niť vychádzala spredu špulky, potom na koniec kolíka špulky nasadíte držiak.
4. Niť vytiahnite zo špulky cez vodidlo hornej nite a pretiahnutím nite cez napínaciu pružinu podľa zobrazenia. (3/4)
5. Modul napnutia navlečte vedením nite dolným pravým kanálikom a horným ľavým kanálikom. Počas tohto procesu je nápomocné držať niť medzi špulkou a vodidlom nite.
6. Na konci tohto pohybu pretiahnite niť sprava doľava cez očko navíjacej páky a potom opäť nadol.
7. Teraz prestrčte niť za tenký drôt vodidla svorky ihly, a potom nadol k ihle, ktorá by sa mala navliecť spredu dozadu.
8. Vytiahnite asi 15 cm nite do zadnej časti za očko ihly. Niť orežte na dĺžku pomocou zabudovaného orezu nite.

Dvojkrokový zdvíhač prítlačnej pätky



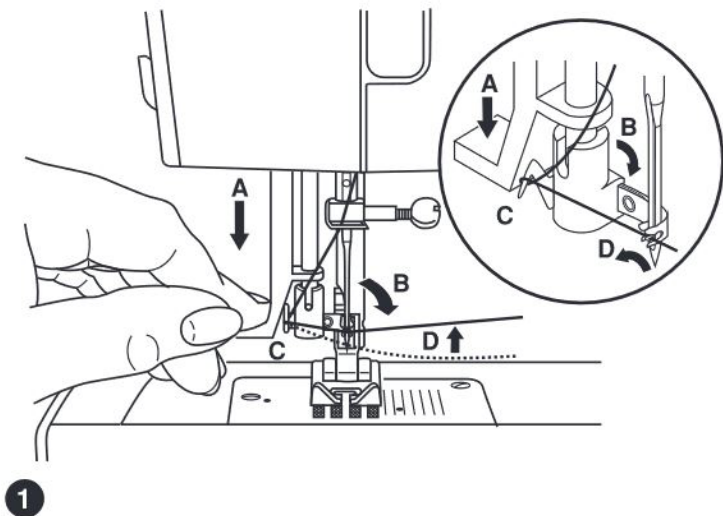
1. Zdvíhačom prítlačnej pätky sa zdvíha a znižuje vaša prítlačná pätku.
2. Pri šití viacerých vrstiev alebo hrubých látok sa prítlačná pätku môže zdvihnúť na druhú úroveň na jednoduché polohovanie práce.



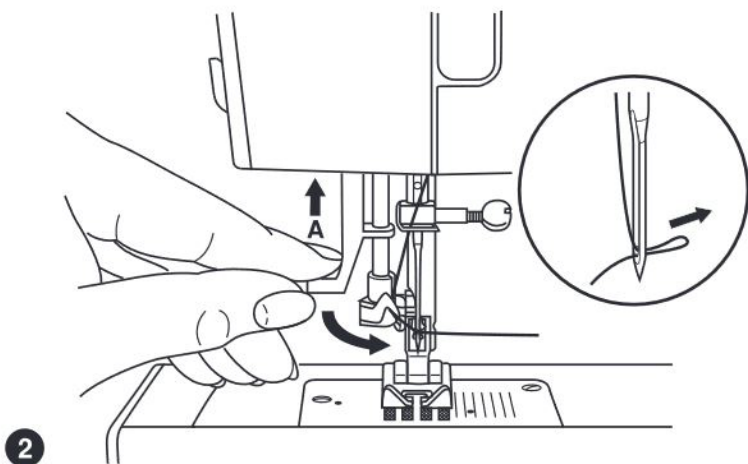
Upozornenie:

Ihla musí byť vždy v najvyššej polohe.

Automatické navliekanie nití



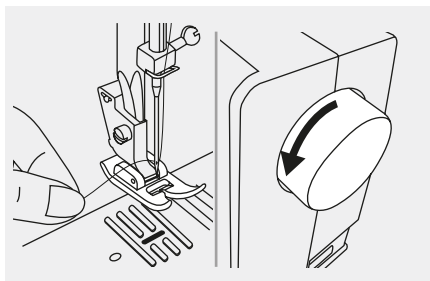
1



2

1. Ihlu zdvihnite do najvyššej polohy.
2. Páčku (A) zatlačte nadol na doraz.
3. Navliekadlo sa automaticky presunie do navliekacej polohy (B).
4. Niť ved'te okolo vodidla nite (C).
5. Niť ved'te spredu ihly okolo háčika (D) zdola nahor.
6. Uvoľňovacia páčka (A).
7. Prevlečte niť okom ihly.

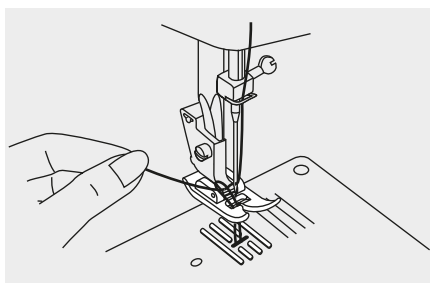
Zdvihnutie nite cievky



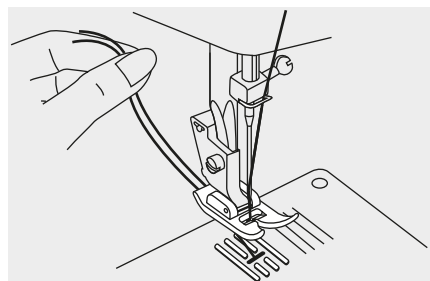
Hornú niť podržte ľavou rukou. Ručné koliesko otočte smerom k sebe (proti smeru hodinových ručičiek) jeho znížením, potom zdvihnite ihlu.

Poznámka:

Ak je ťažké zdvihnúť niť cievky, uistite sa, či niť nie je zaseknutá v sklopnom kryte alebo šijacom stolíku.

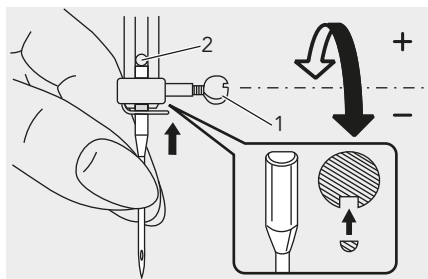


Jemne potiahnite za hornú niť, aby ste niť cievky priviedli nahor cez otvor stehovej dosky.



Obe nite položte dozadu pod prítláčnú pätku.

Výmena ihly



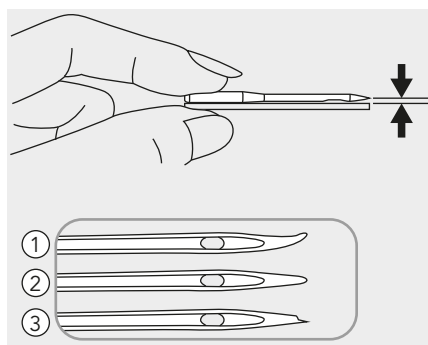
⚠ Upozornenie:

Pri vykonávaní všetkých vyššie uvede-
ných činností hlavný spínač prepnite do
polohy („0“)!

Ihlu meňte pravidelne, najmä ak vyka-
zuje znaky opotrebovania alebo spôso-
buje problémy.

Ihlu vkladajte podľa zobrazených poky-
nov.

1. Ručné koliesko otočte smerom
k sebe (proti smeru hodinových
ručičiek) znížením, potom zdvihnite
ihlu. Na vybratie ihly otočte skrutku
svorky ihly proti smeru hodinových
ručičiek. Rovná strana drieku musí
byť umiestnená smerom dozadu.
2. Ihlu zasuňte nahor, pokiaľ to ide.
Potom utiahnite svorku ihly.







Ihly musia byť v bezchybnom stave.

Môžu nastať problémy s:

- ① ohnutými ihlami
- ② tupými ihlami
- ③ Poškodenými miestami

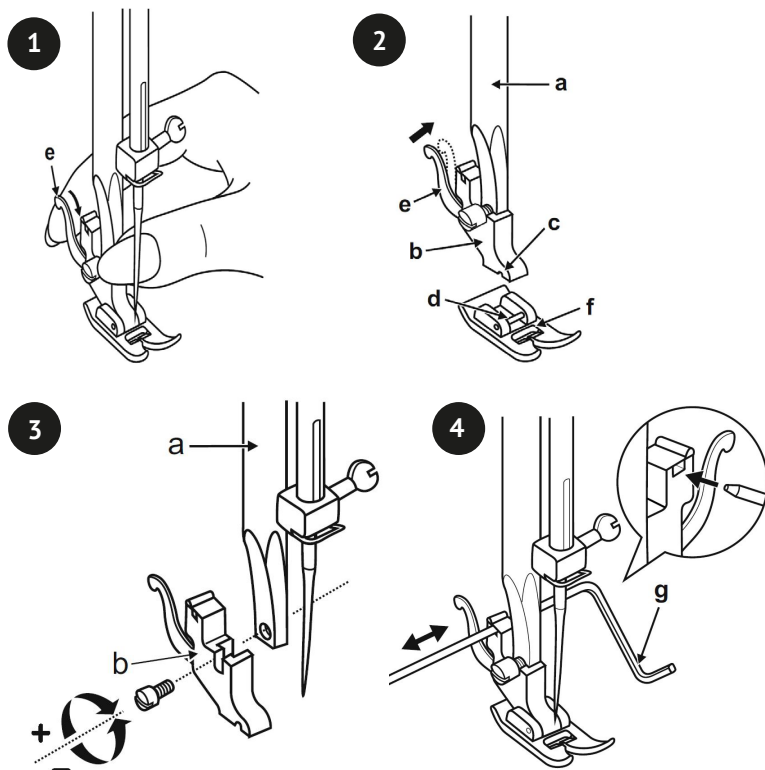
Zhodná ihla/látka/niť

VEĽKOSŤ IHLY	LÁTKY	NIŤ
9 – 11 (65 – 75) 	Ľahké látky: tenká bavlna, voál, serž, hodváb, mušelín, bavlnená tkanina, trikot, džersej, krep, tkaný polyester, látky na výrobu košiel' a blúzok.	Ľahká niť na bavlnu, nylon, polyester alebo bavlnu obalenú polyesterom.
11 – 14 (80 – 90) 	Stredné látky: bavlna, satén, kettlecloth, plachtovina, dvojité pleteniny, ľahké vlnené látky.	Väčšina predávaných nití má strednú veľkosť a je vhodná na tieto látky a veľkosti ihliel. Na dosiahnutie najlepších výsledkov používajte polyesterové nite na syntetické materiály a bavlnené na prirodzene tkané látky. Na vrch aj spodok vždy používajte rovnakú niť.
14 (90) 	Látky strednej váhy: bavlnená plachtovina, vlnené, ťažšie pleteniny, froté, rifľovina.	
16 (100) 	Ťažké látky: plátno, vlna, vonkajšie plachty a prešívane látky, rifľovina, čalúnický materiál (ľahký až stredný).	

Upozornenie:

- Všeobecne platí, že na šitie jemných látok sa používajú jemné návleky a ihly, a na šitie ťažších látok sa používajú silnejšie návleky a ihly.
- Vždy otestujte veľkosť návleku a ihly na malom kúsku látky, ktorá bude použitá na šitie.
- Na ihlu a cievku použite rovnaký návlak.
- Na jemné alebo elastické látky použite stabilizátor a umiestnite podklad, a vyberte správnu pätku šijacieho stroja.
- Odporúča sa, aby sa ihla 90/14 používala pri vyšívaní na ťažkých látkach alebo na stabilizáciu výrobkov (napríklad rifľovina, nadýchaná pena atď.). Ihla 75/11 sa môže ohnúť alebo zlomiť, čo môže viesť k úrazu.
- Pri priehľadnej nylonovej niti vždy používajte ihlu 90/14 – 100/16. Rovnaká niť sa zvyčajne používa na niť cievku a horné navliekanie.

Zmena prítlačnej pätky



UPOZORNENIE! Pri vykonávaní všetkých nižšie uvedených činností hlavný spínač vypnite („0“)!

Odnímanie prítlačnej pätky

Prítlačnú pätku zdvihnite pomocou zdvíhača prítlačnej pätky. Zdvihnute páku (e) a pätko sa uvoľní. (1)

Pripojenie prítlačnej pätky

Spustíte driek prítlačnej pätky (b) pomocou zdvíhača prítlačnej pätky, pokým výrez (c) nie je priamo nad kolíkom (d). (2) Prítlačná pätko (f) sa zapojí automaticky.

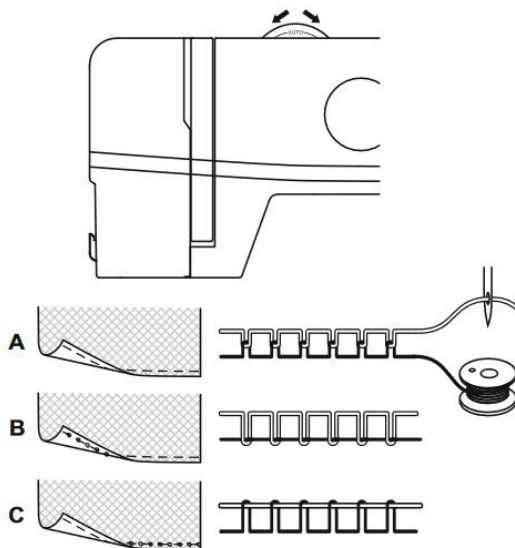
Odnímanie a pripojenie drieku prítlačnej pätky

Tyčku prítlačnej pätky (a) zdvihnite pomocou zdvíhača prítlačnej pätky. Odnímanie a pripojenie drieku prítlačnej pätky podľa zobrazenia. (3)

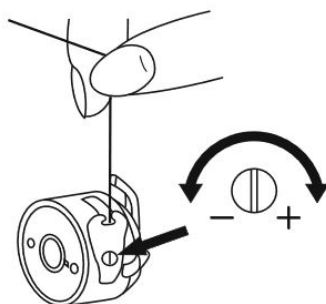
Pripojenie vedenia okraja/prešívania

Pripojte vedenia okraja/prešívania (g) do drážky podľa zobrazenia. Prispôbte podľa potreby k lemom, záhybom, prešívaniu atď. (4)

Napnutie nite



1



2

Napnutie hornej nite (1)

Základné nastavenie napnutia hornej nite: „AUTO“.

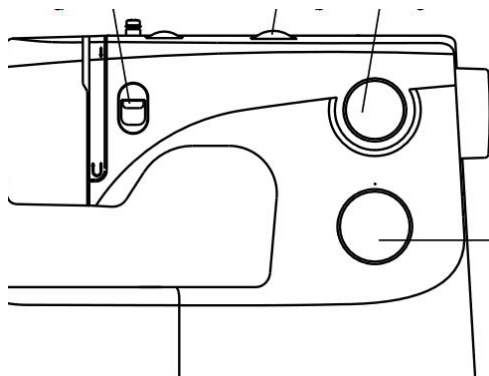
Na zvýšenie napnutia otočte regulátor na ďalšie vyššie číslo. Na zníženie napnutia otočte regulátor na ďalšie nižšie číslo.

- A. Normálne napnutie nite
- B. Napnutie hornej nite je príliš voľné
- C. Napnutie hornej nite je príliš pevné

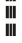

Napnutie dolnej nite (2)

Na preskúšanie napnutia nite cievky sa celá cievka umiestni do krytu cievky. Kryt cievky a zachytávač sa potom spustia po koniec nite. Ak je napnutie správne, niť sa odvinie o asi 5 – 10 cm, pri jemnom zaknísaní, a potom zostane spustená. Ak sa kryt cievky odvinie, napnutie je príliš voľné. Ak je napnutie príliš pevné, sotva sa odvinie alebo sa neodvinie vôbec. Na prispôsobenie použite skrutkovač.

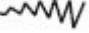

Ako si vybrať svoj vzor

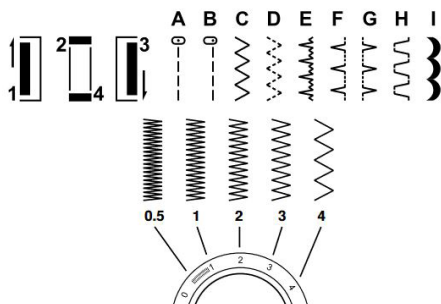


Ak chcete vybrať steh, jednoducho otočte regulátorom na výber vzoru. Regulátor na výber vzoru môžete otáčať oboma smermi.

Na rovný steh vyberte vzor  alebo  pomocou regulátora na výber vzoru.

Upravte dĺžku stehu pomocou regulátora dĺžky stehu. Na kľukatý steh

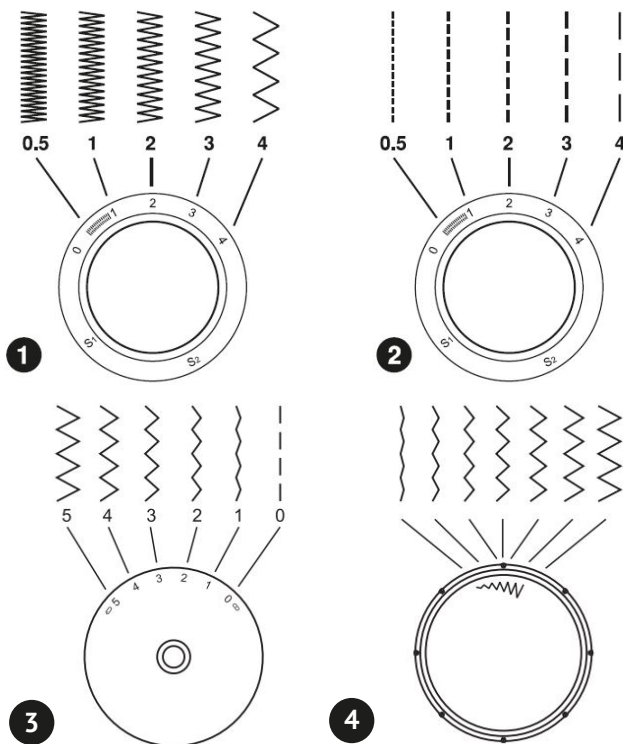
vyberte vzor  alebo  pomocou regulátora na výber vzoru.



Upravte dĺžku stehu a šírku stehu podľa použitej látky. Na získanie ostatných vzorov otočte regulátorom dĺžky stehu do polohy „S1“ alebo „S2“, vyberte požadovaný vzor pomocou regulátora na výber stehu a šírku stehu upravte pomocou regulátora šírky stehu.

- a) spätná páka
- b) regulátor šírky stehu
- c) regulátor dĺžky stehu S1-S2
- d) regulátor na výber vzoru

Ako si vybrať svoj vzor



Funkcia regulátora šírky stehu

Maximálna šírka klukatého stehu pre klukaté stehovanie je 5 mm. Šírku je však možné zmenšiť pri všetkých vzoroch. Šírka sa zväčšuje posúvaním regulátora šírky stehu od 0 do 5. (1)

Regulátorom šírky stehu sa riadi aj neobmedzená poloha rovného stehu. Poloha „0“ je stredová a „5“ je poloha ihly úplne vpravo.

Funkcia regulátora dĺžky stehu pri klukatom stehovaní

Regulátor výberu vzoru nastavte na klukatenie. Hustota klukatenia stehov sa zvýši pri nastavení regulátora dĺžky stehu bližšie k polohe „0“. Upravené klukaté stehy zvyčajne dosiahnete pri hodnote „2,5“ alebo menšej. (1)

Funkcia regulátora dĺžky stehu pri rovnom stehovaní

Na šitie rovným stehom otočte regulátor výberu vzoru na nastavenie rovného stehu. Regulátor dĺžky stehu otočte a dĺžka jednotlivých stehov sa bude zmenšovať, kým regulátor nedosiahne polohu „0“. Dĺžka jednotlivých stehov sa bude zväčšovať, kým regulátor nedosiahne polohu „4“. (2)

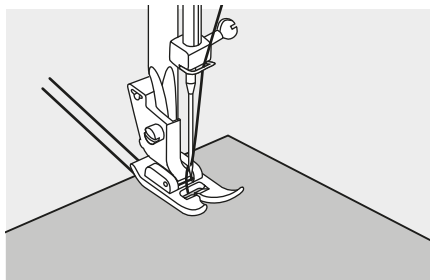
Užitočné zručnosti

Rôzne spôsoby na dosiahnutie lepších výsledkov pri vašich projektoch šitia sa opisujú nižšie. Pri šití svojich projektov si pozrite tieto rady.

Musí sa ušit' skúšobný kus látky, pretože v závislosti od použitého typu látky a stehu sa nemusia dosiahnuť požadované výsledky.

Pri skúšobnom šití použite kus látky a niť, ktoré sú rovnaké ako tie, ktoré používate na svoj projekt, a skontrolujte napnutie nite.

Keďže výsledky sa líšia v závislosti od typu stehu a počtu vrstiev šitej látky, urobte skúšobné šitie za rovnakých podmienok, ktoré použijete pri svojom projekte.

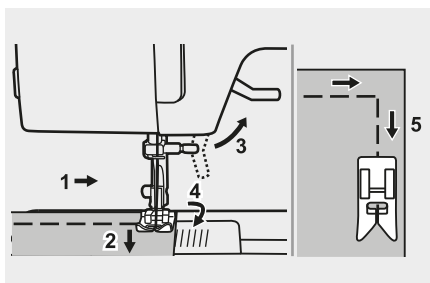


Začiatok šitia

Zdvihnute prítlačnú pätku a látku umiestnite pod ňu.

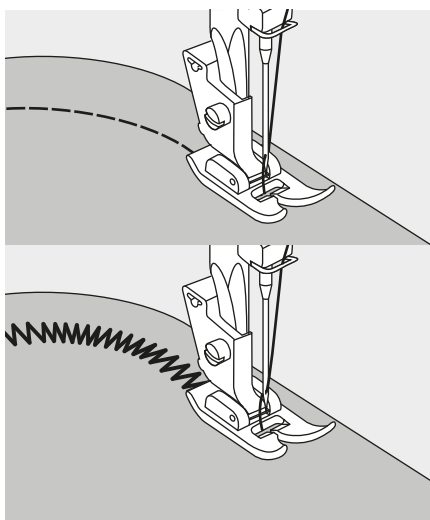
Ihlu spustíte do látky.

Spustíte prítlačnú pätku a nite zarovnáte dozadu. Zatláčte nožné ovládanie.



Šitie rohov

1. Šijací stroj zastavte, keď dosiahnete roh.
2. Ihlu spustíte do látky.
3. Zdvihnute prítlačnú pätku.
4. Ihlu použite ako otočný bod a látku potočte.
5. Spustíte prítlačnú pätku a pokračujte v šití.

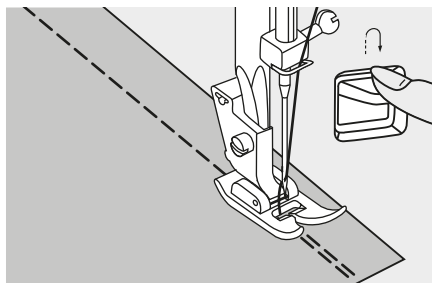


Šitie oblúkov

Mierne zmeňte smer šitia na šitie okolo ohybu.

Pri šití pozdĺž oblúku s použitím kľukateho stehu vyberte kratšiu dĺžku stehu v záujme dosiahnutia precíznejšieho stehu.

Užitočné zručnosti

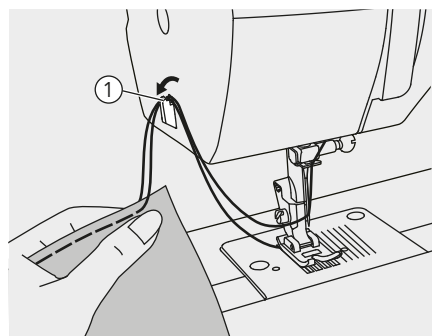


Obrátený

Spätne stehovanie sa používa na zaisťovanie nití na začiatku a na konci švu.

Zatlačte na páku spätného šitia a ušite 4 – 5 stehov.

Prístroj bude šiť dopredu po uvoľnení tlačidla.



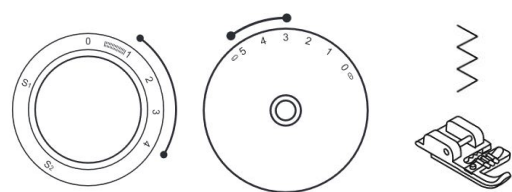
Rezanie nite

Navíjaciú páku na niť privedte do najvyššej polohy, zdvihnite prítlačnú pätku a vyberte látku.

Obe nite prevedte na stranu čelnej dosky a do orezu nite. Nite potiahnite nadol a prerežte ich.

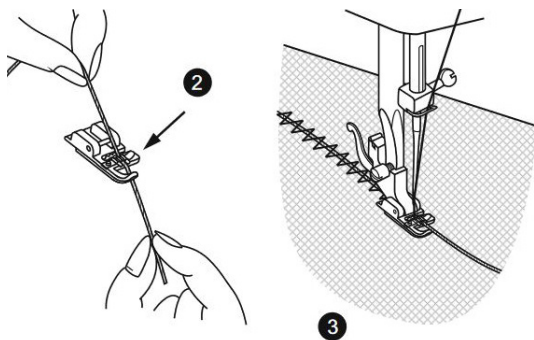
① Orez nite

Šitie s kordovaciou pätkou



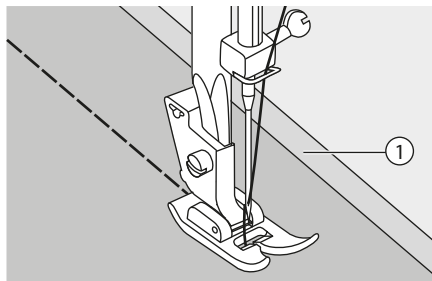
Dekoratívne efekty, podušky, obrusy atď.

Prístroj nastavte podľa zobrazenia. Na šitie kordu sú dostupné viaceré stehy, napr. kľukatý, trojito kľukatý, dekoratívny steh. (1)



Kord vložte medzi pružinu pokrývajúcu drážku kordu a pätku. Kord by mal prechádzať v drážke. Môže sa šiť na jeden, dva alebo tri kordy. Šírka stehu sa nastavuje podľa počtu kordov a vybraného stehu. (2/3)

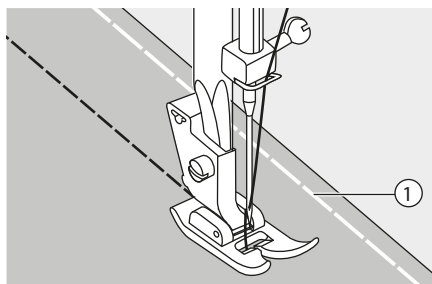
Užitočné zručnosti



Šitie tenkých látok

Pri šití tenkých látok stehovanie môže stratiť zarovnanie alebo látka nemusí byť podávaná správne. V takom prípade podložte pod látku tenký papier alebo stabilizačný materiál a zošite ich spolu s látkou. Po dokončení šitia odtrhnite všetok nadbytočný papier.

- 1 Stabilizačný materiál alebo papier

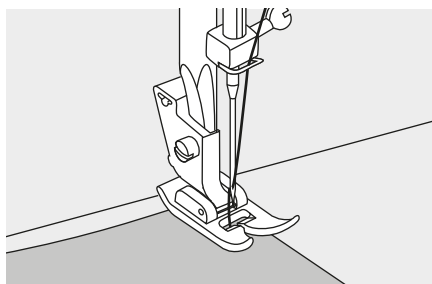


Šitie pružných látok

Kusy látky zošite dokopy, a potom šite bez napínania látky.

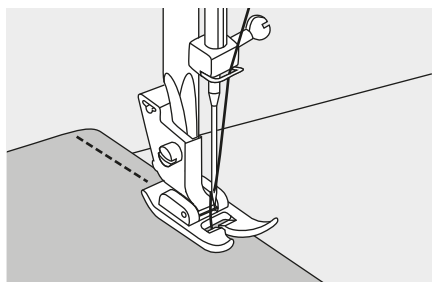
- 1 Zošívanie

Rovné stehy

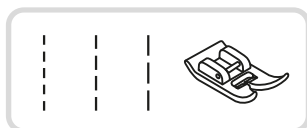


Na začiatok šitia prístroj nastavte na rovný steh.

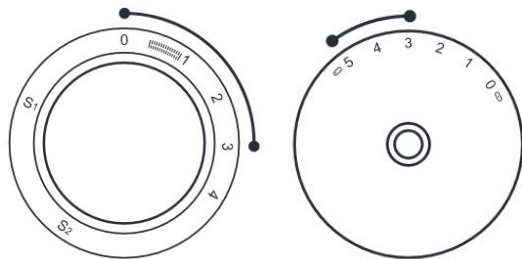
Látku umiestnite pod prítlačnú pätku so zarovnaným okrajom látky s požadovaným vedením švu na ihlovej doske.



Spustite zdvíhač prítlačnej pätky, a potom zatlačte na nožné ovládanie na začatie šitia.

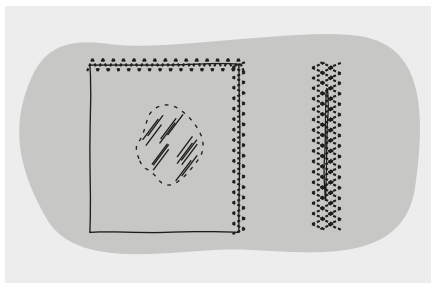


3-krokový kľukatý



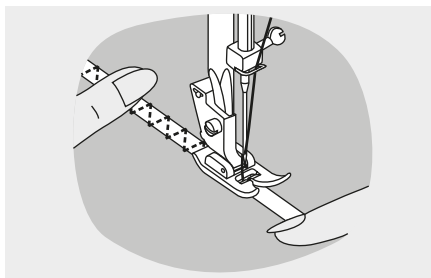
Šitie čipky a gumičky, zašívanie, štopkanie, spevňovanie okrajov.

Prístroj nastavte podľa zobrazenia.



Záplatu dajte na miesto. Dĺžku stehu je možné skrátiť na vytvorenie veľmi blízkych stehov.

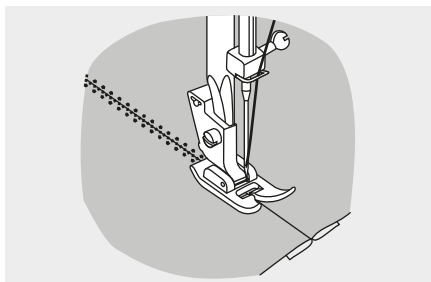
Pri plátaní dier sa odporúča použiť kus podkladovej látky na vystuženie. Hustota stehov sa môže meniť nastavením dĺžky stehu. Najprv šite cez stred a potom prekryte po oboch stranách. V závislosti od typu látky a poškodenia ušite od 3 do 5 riadkov.



Šitie gumičky

Gumičku umiestnite na látku.

Počas šitia napínajte gumičku pred aj za prítlačnou pätkou podľa zobrazenia.



Spájanie látok

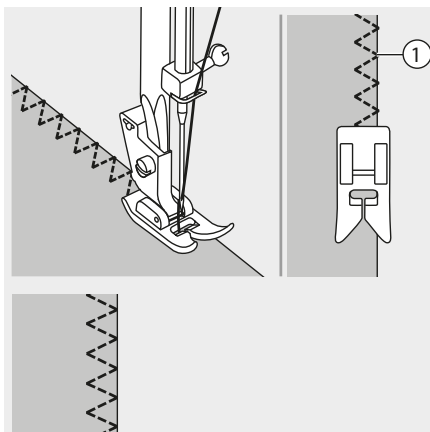
Elastický steh sa môže použiť na spojenie dvoch kusov látok dokopy a je veľmi efektívny pri šití pletených látok. V prípade použitia nylonovej nite steh nebude viditeľný.

Okraje oboch látok dajte dokopy a vycentrujte ich pod prítlačnou pätkou.

Zošite ich dokopy pomocou elastického stehu, dbajte na to, aby boli okraje oboch látok blízko pri sebe podľa zobrazenia.

Obnitkovacie stehy

Šitie obnitkovacích stehov pozdĺž okraja látky bráni jej strapkaniu.



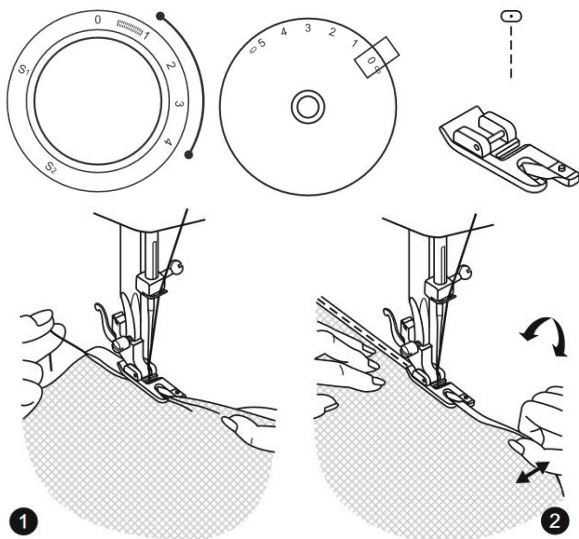
Používanie viacúčelovej pätky

Zmeňte prítlačnú pätku na viacúčelovú pätku.

Šitie obnitkovania pozdĺž okraja látky tak, aby ihla klesala za okraj látky na pravej strane.

- 1 Bod klesania ihly

Šitie s lemovacou pätkou



V prípade lemov jemných alebo tenkých látok. Prístroj nastavte podľa zobrazenia.

Upravte okraj látky. Na začiatku lemu otočte pod okraj dvakrát o asi 3 mm (1/8") a na zaistenie ušite 4 – 5 stehov. Niť potiahnite mierne dozadu. Ihlu zasunite do látky, zdvihnite prítlačnú pätku a prehyb navedte do špirály na pätku. (1)

Okraj látky jemne potiahnite k sebe a spustite prítlačnú pätku. Začnite šiť a látku vedte do špirály jej pridržiavacím kolmo a mierne naľavo. (2)

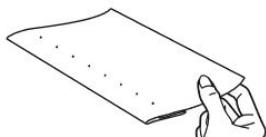
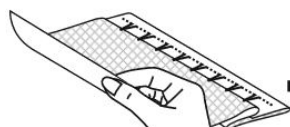
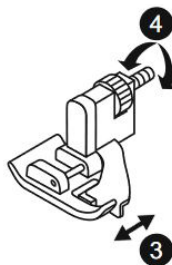
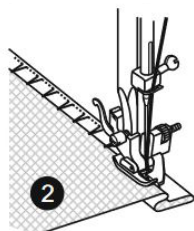
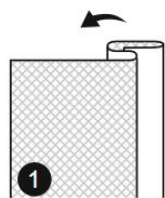
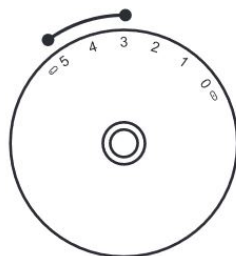
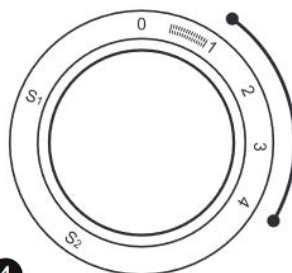
Slepý steh

Spodok sukni a nohavíc zaistíte slepým stehom, tento steh bude šiť bez toho, aby bol steh viditeľný na pravej strane látky.



Λ...Λ Slepý steh na pružné látky.

Λ...Λ Slepý steh na pevné látky.



1. Látku preložte podľa zobrazenia s ľavou stranou najvyššie.
2. Obrátenú látku umiestnite pod prílačnú pätku. Ručné koliesko (20) otočte rukou dopredu, pokiaľ ihla nebude úplne vľavo. Mala by prepichnúť len záhyb látky. Ak sa tak nestane, náležite nastavte šírku stehu. 3/4. Nastavte vodiaci prvok (3) otočením regulátora (4) tak, aby tento vodiaci prvok ležal na prehybe. Šíte pomaly a látku vedzte pozorne tak, aby sa táto poloha vzhľadom na vodiaci prvok (3) nezmenila.

Slepý steh:

Lem otočte do požadovanej polohy a stlačte. Preložte späť (podľa zobrazenie na obr. 1) na pravú stranu látky s horným okrajom lemu vypusteným o asi 7 mm (1/4") na pravú stranu preloženej látky.

Začnite pomaly šiť na prehybe a dbajte na to, aby sa ihla mierne dotýkala preloženého vrchu na zachytenie jednej alebo dvoch nití látky. (2)

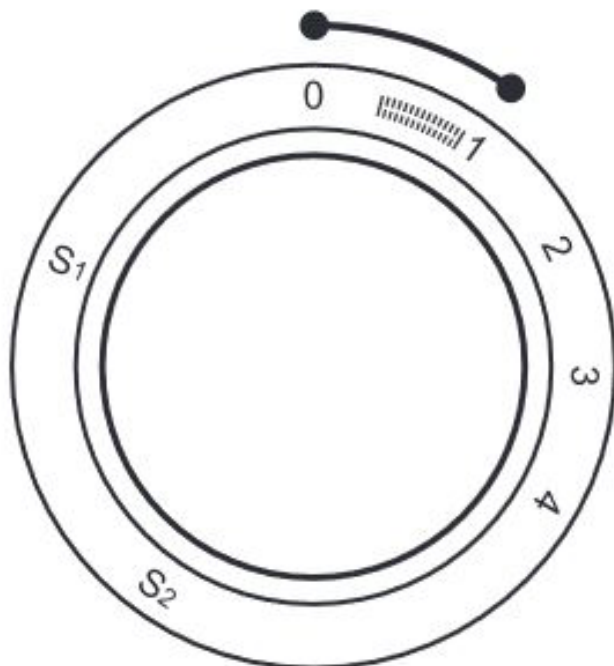
Po dokončení lemovania látku rozviňte a zatlačte.

Steh na gombíkové dierky


Gombíkové dierky sa môžu prispôsobiť veľkosti gombíka. V prípade pružných alebo tenkých látok sa odporúča používať stabilizátor na lepšiu úpravu gombíkovej dierky.


➔ Upozornenie:

Pred šitím gombíkovej dierky v rámci vášho projektu si to precvičte na útržku rovnakého typu látky.



1. Pomocou krajčírskej kriedy naznačte na látke polohu dierok na gombíky.

2. Pripevnite pätku na gombíkové dierky a nastavte regulátor na výber vzoru na  .

Nastavte regulátor dĺžky stehu na  . Šírku však môže byť potrebné upraviť podľa projektu, na jej určenie si šitie najprv vyskúšajte.

3. Spustíte prítlačnú pätku a zarovnajete značky na pätku so značkami na látke (1). Najprv sa ušije predný hrubý steh. Značku na látke (a) zarovnajete so značkou na pätku (b).

4. Otvorte gombíkovú dosku a vložte gombík. (2)

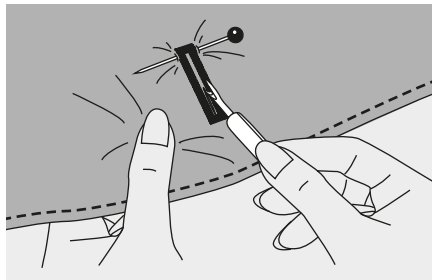
5. Znížte páčku na gombíkové dierky a jemne ju zatlačte dozadu (3).

6. Zľahka držte hornú niť a spustite prístroj.

7. Steh na gombíkové dierky sa vykoná podľa poradia (4).

8. Prístroj zastavte, keď sa cyklus šitia gombíkovej dierky dokončí.

Steh na gombíkové diery



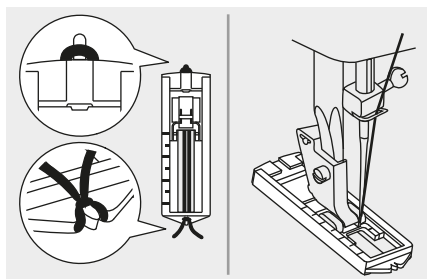
Opatrne vyrežte stred gombíkovej diery tak, aby ste neprezekali žiadne stehy na niektorej strane. Použite kolík na gombíkové diery tak, aby ste neprezekali priveľa stehov.

➔ Upozornenie:

Pri rezaní gombíkovej diery pomocou páradla nedávajte svoje ruky do smeru rezania, inak si môžete spôsobiť zranenie.

Vytváranie gombíkových dierok na pružných látkach

Pri šití gombíkových dierok na pružnej látke zachyťte pod pätku na gombíkové diery pevnú niť alebo šnúru.

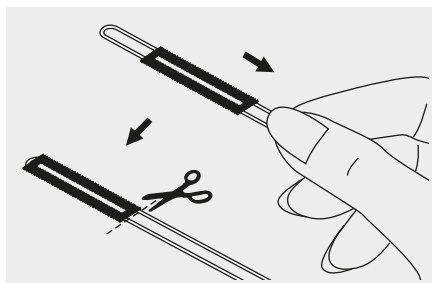


Pripevnite pätku na gombíkové diery a zachyťte lemovaciu niť na zadnú stranu prítlačnej pätky.

Oba konce lemovacej nite privedzte do prednej časti pätky a vložte ich do drážok, potom ich tam dočasne zviažte. Spustite prítlačnú pätku a začnite šiť.

Kľukatenie nesmie nikdy šiť cez pevnú niť alebo šnúru.

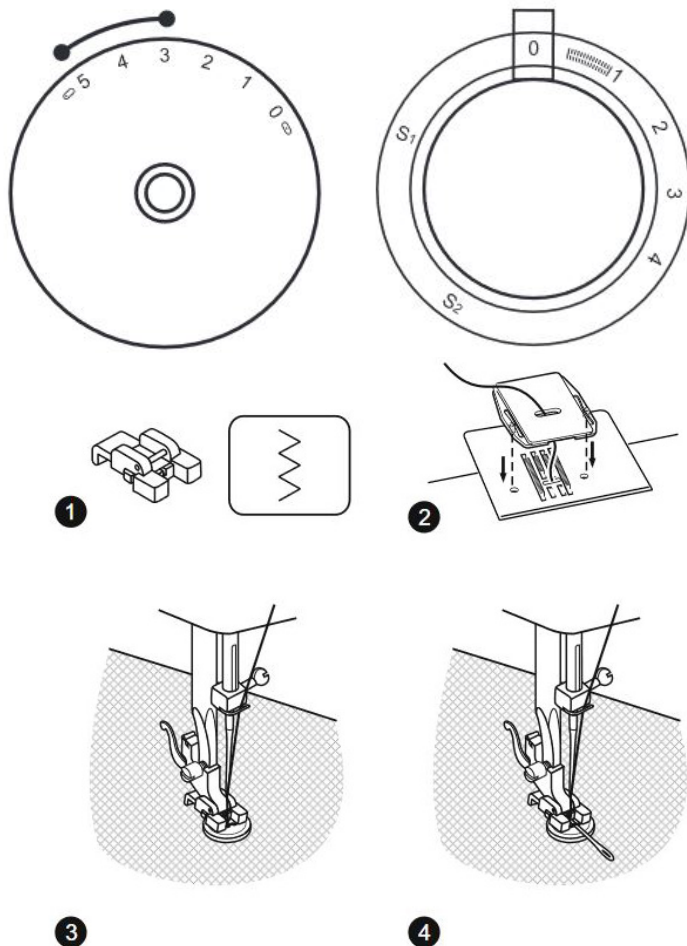
Po dokončení šitia lemovaciu niť jemne potiahnite na odstránenie prípadných uvoľnení, potom podstrihnite nadbytočné časti.



➔ Upozornenie:

Na zadnej strane látky sa odporúča použiť vložku.

Šitie gombíkov



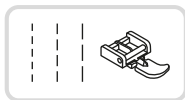
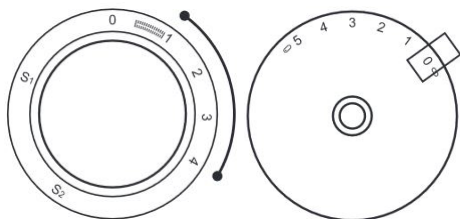
Montáž plátacej dosky. (2)

Prítlačnú pätku zmeňte za pätku na šitie gombíkov. Látku umiestnite pod pätku. (1) Gombík umiestnite na označenú polohu a spustíte pätku. Regulátor na výber vzoru nastavte na rovný steh a ušite niekoľko zaistovacích stehov. Vyberte šírku kľukatého stehu podľa vzdialenosti medzi dvomi dierkami gombíka. Ručné koliesko otočte na kontrolu, či ihla vchádza do pravej a ľavej dierky gombíka bez problémov (nastavte šírku stehu podľa gombíka). Gombík pomaly zašite pomocou asi 10 stehov. Vyberte vzor rovného stehu a ušite niekoľko zaistovacích stehov. (3)

Ak je potrebný driek, plátaciu ihlu umiestnite na vrch gombíka a šite. (4) Pri gombíkoch so 4 dierkami šite najprv cez predné dve dierky, posuňte trochu dopredu, a potom šite cez zadné dve dierky podľa opisu.

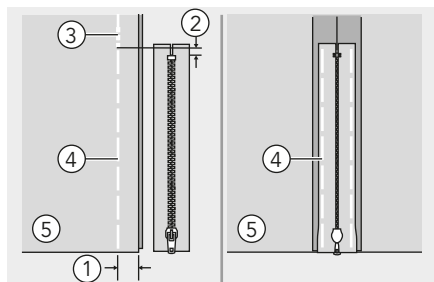
Vkladanie zipsu

Táto pätká sa môže nastaviť na šitie na každej strane zipsu, okraj pätky vedie zips na zaistenie rovného umiestnenia.



⚠ Upozornenie:

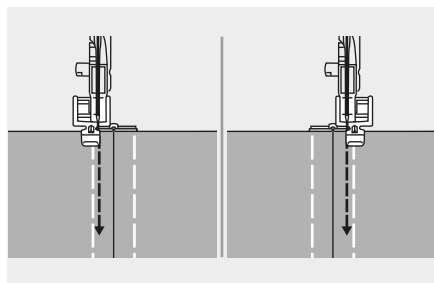
Pätká na zipsy sa má používať iba na šitie rovných stehov. Pri šití iných vzorov sa môže stať, že ihla narazí do prítlačnej pätky a zlomí sa.



Vloženie stredového zipsu

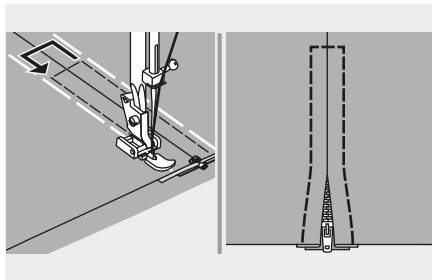
- Dajte pravé strany látky dokopy. Ušite spodný šev 2 cm od pravého okraja spodnej konečnej polohy zipsu. Ušite niekoľko stehov späťne na zaistenie. Zvýšte dĺžku stehu na maximum, nastavte napnutie pod 2 a zošite zostávajúcu dĺžku látky.
- Zatláčením roztvorte prídavok švu. Čelnú stranu zipsu položte na prídavok švu so zubmi voči línii švu. Zošite pásku zipsu.

- ① 2 cm
- ② 5 mm
- ③ Spätné stehy
- ④ Zošívacie stehovanie
- ⑤ Opačná strana



- Pripevnite pätku na zipsy. Pripevnite pravú stranu kolíka prítlačnej pätky k držiaku, ak šijete ľavú stranu zipsu.
- Pripevnite ľavú stranu kolíka prítlačnej pätky k držiaku prítlačnej pätky, ak šijete pravú stranu zipsu.

Vkladanie zipsu



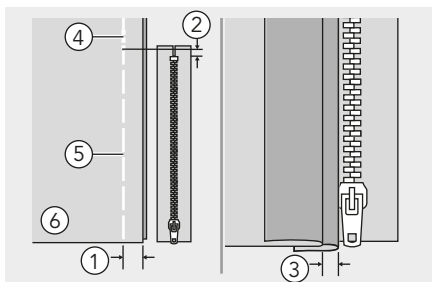
- Stehovanie okolo zipsu.



Upozornenie:

Počas šitia dbajte na to, aby sa ihla nedotkla zipsu, inak sa ihla môže ohnúť alebo zlomiť.

- Odnímte zošívanie a zatlačte.

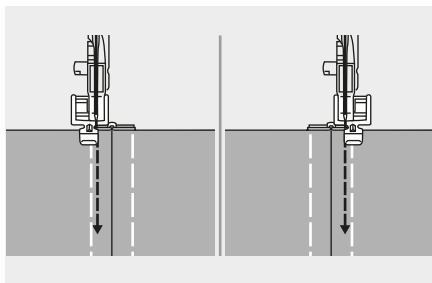


Vkladanie bočného zipsu

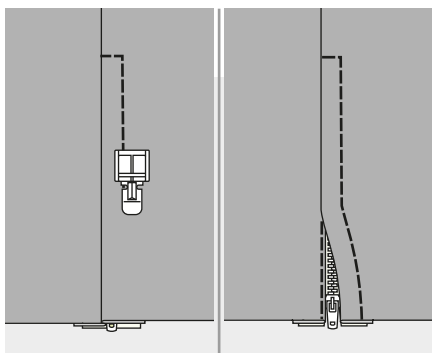
- Dajte pravé strany látky dokopy. Ušite spodný šev 2 cm od pravého okraja spodnej konečnej polohy zipsu. Ušite niekoľko stehov spätne na zaistenie. Zvýšte dĺžku stehu na maximum, nastavte napnutie pod 2 a zošite zostávajúcu dĺžku látky.
- Preložte späť na ľavý prídavok švu. Otočte pod pravým prídavkom švu na vytvorenie 3 mm prehybu.

- ① 2 cm
- ② 5 mm
- ③ 3 mm
- ④ Spätne stehy
- ⑤ Zošívacie stehovanie
- ⑥ Opačná strana

Vkladanie zipsu

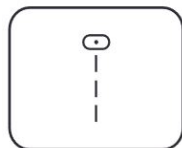
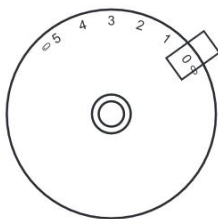
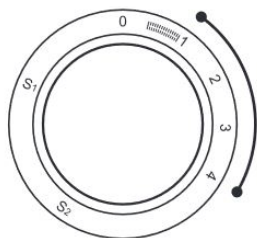


- Pripevnite pätku na zipsy. Pripevnite pravú stranu kolíka prítlačnej pätky k držiaku, ak šijete ľavú stranu zipsu. Pripevnite ľavú stranu kolíka prítlačnej pätky k držiaku prítlačnej pätky, ak šijete pravú stranu zipsu.
- Prišite zips ku kusu látky s dodatočnými 3 mm (1/8 palca), počnúc od spodnej časti zipsu. Po asi 5 cm (2 palcoch) od konca zipsu zastavte šijací stroj so spustenou ihlou (v látke), zdvihnite páku prítlačnej pätky, a potom otvorte zips a pokračujte v šití.

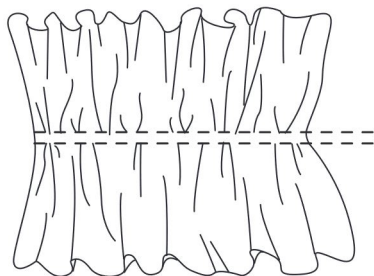


- Pravú stranu látky obráťte, urobte steh cez spodný koniec a pravú stranu zipsu.
- Zastavte asi 5 cm (2 palce) od vrchu zipsu. Odnímte zošívanie a otvorte zips. Zostehujte zostávajúci šev.

Riasenie

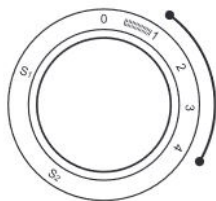
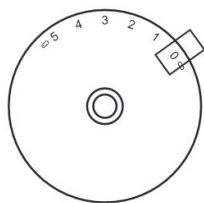


Regulátor vzoru nastavte podľa zobrazenia.



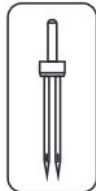
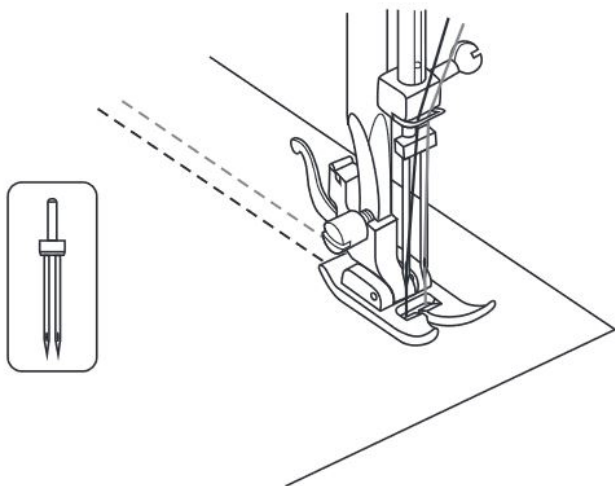
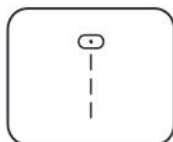
1. Pripevnite pätku na riasenie.
2. Ušite jeden riadok alebo viacero riadkov rovných stehov.
3. Ak potrebujete väčšie nariasenie, uvoľnite hornú niť (na asi 2), aby spodná niť spočívala pod stranou materiálu.
4. Potiahnite dolnú niť na nariasenie viac materiálu.

Dvojitá ihla



⚠ Upozornenie:

Vždy sa uistite, či je prístroj odpojený od zdroja napájania a spínač je v polohe („O“), ak sa prístroj nepoužíva aj pred vkladáním alebo odnímaním častí.



POZNÁMKA:

Uistite sa, či obe nite použité na navlečenie dvojitaj ihly majú rovnakú hmotnosť. Môžete použiť jednu alebo dve farby.

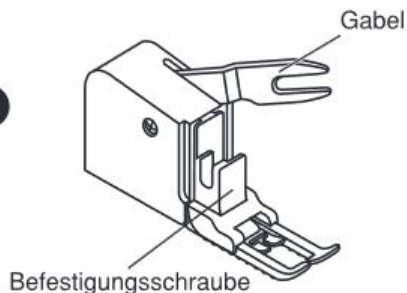
Pred šitím otočte ručným kolieskom na skontrolovanie vôle ihly tak, aby ihla nenarazila do stehovej dosky. Vyberte vzor a začnite šiť. Dve línie stehu sa šijú paralelne popri sebe.

POZNÁMKA:

Pri šití s dvojitou ihlou vždy postupujte pomaly a dbajte na to, aby ste udržiavali malú rýchlosť na zaistenie kvalitného stehovania. Šírka stehu sa pri šití dvojitými ihlami nesmie nastaviť na príliš širokú.

Pätka dvojitého podávania

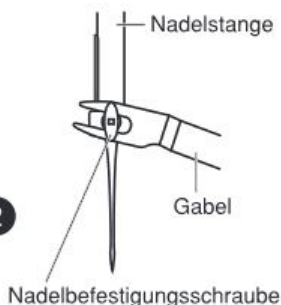
1



Vždy si najprv vyskúšajte šitie bez pätky dvojitého podávania. Mala by sa používať len vtedy, ak je to nevyhnutné.

Je jednoduchšie navádzať materiál a máte lepší pohľad na svoju prácu, ak používate štandardnú pätku, ktorá je zvyčajne nasadená na prístroj. Tento prístroj vám umožňuje dosiahnuť vynikajúce výsledky pri práci s veľmi širokou škálou látok, od najjemnejších mušelínov po viacvrstvovú ríffovinu.

2



Voliteľnou pätkou dvojitého podávania sa riadi horná aj spodná vrstva materiálu a zlepšuje správne polohovanie štvorcov, pásov a iných tvarov. Táto pätko pomáha predchádzať nerovnému podávaniu látok, s ktorými sa pracuje veľmi ťažko.

1. Zdvihnutie tyčky prítlačnej pätky.
2. Odnímate držiak pätky otočením upínacej skrutky na tyčke proti smeru hodinových ručičiek. (3)
3. Pätku dvojitého podávania nasadíte na prístroj týmto spôsobom;

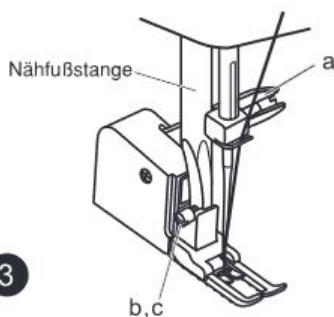
Vidlicovité rameno sa musí nasadiť do uchopovacieho mechanizmu so skrutkou na ihlu. (2)

Plastovú montážnu hlavu posuňte zľava doprava na jej namontovanie na tyčku prítlačnej pätky.

Spustíte tyčku prítlačnej pätky.

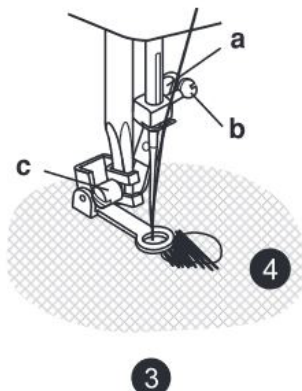
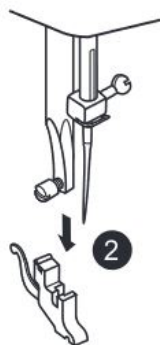
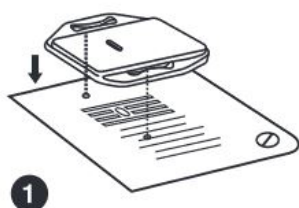
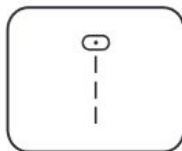
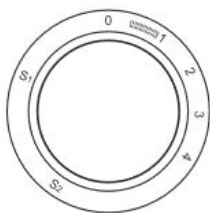
Premontujte montážnu skrutku tyčky prítlačnej pätky a na utiahnutie ju otočte v smere hodinových ručičiek.

3



4. Uistite sa, či sú upínacia skrutka ihly aj montážna skrutka tyčky prítlačnej pätky riadne utiahnuté.
5. Niť cievky potiahnite nahor a umiestnite ju za pätku dvojitého podávania spolu s niťou ihly.

Voľnopohybové zašívanie, vyšívanie a monogramovanie



Prístroj nastavte podľa zobrazenia.



Montáž plátacej dosky. (1)

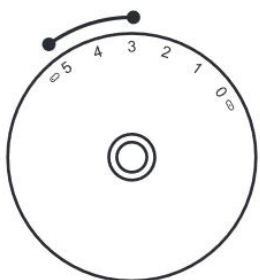
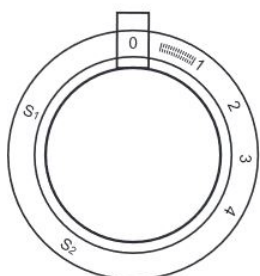
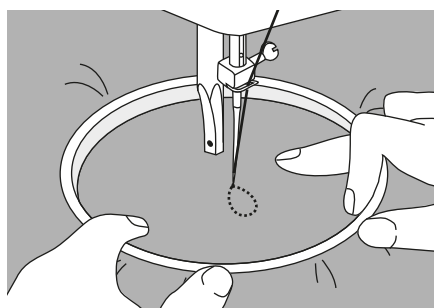
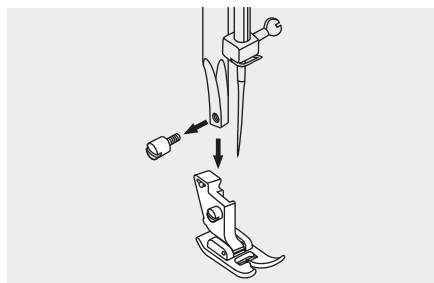
Odnímateľný držák prítlačnej pätky. (2)

K tyčke prítlačnej pätky pripevnite pätku na plátanie/vyšívanie. Páčka (a) musí byť za skrutkou svorky na ihlu (b). Zozadu pevne zatlačte na pätku na plátanie/vyšívanie ukazovákom a utiahnite skrutku (c). (3)

Najprv obšite okraj diery (na zaistenie nití). (4)

Prvý riadok: Vždy pracujte zľava doprava. Látку otočte o 1/4 a obšite. Plátací prstenec sa odporúča na ľahšie šitie a dosiahnutie lepších výsledkov.

Voľnopohybové zašívanie, vyšívanie a monogramovanie



Príprava na vyšívanie a monogramovanie

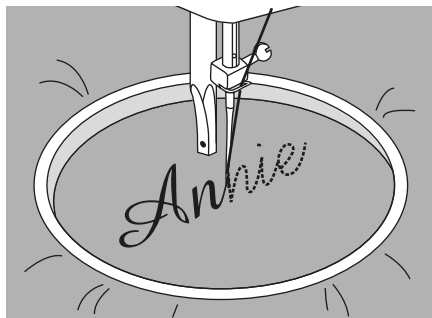
* Vyšívacia obruč nie je súčasťou prístroja.

- Montáž plátacej dosky, pozri stranu 35.
- Odoberte prítlačnú pätku a zdvíhač prítlačnej pätky.
- Nakreslite požadovaný nápis alebo nákres na pravú stranu látky.
- Látku natiahnite na vyšívaciu obruč čo najpevnejšie.
- Látku umiestnite pod ihlu. Uistite sa, či je tyčka prítlačnej pätky dole vo svojej najnižšej polohe.
- Otočte balančné koliesko k sebe na pretiahnutie spodnej nite cez látku. Ušite niekoľko stehov v začiatočnom bode.
- Obruč pridžiavajte palcom a ukazovákom oboch rúk, pričom materiál pritláčajte prostredníkom a podporajte vonkajšok obruče pomocou malička.

➔ Výstraha:

Prsty držte mimo pohyblivých častí a najmä ihiel.

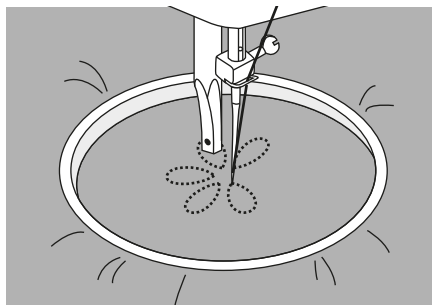
Voľnopohybové zašívanie, vyšívanie a monogramovanie



Monogramovanie

Montáž plátacej dosky, pozri stranu 35.
Šíte za stálej rýchlosti a vyšívaciu obruč posúvajte pomaly pozdĺž nápisu.

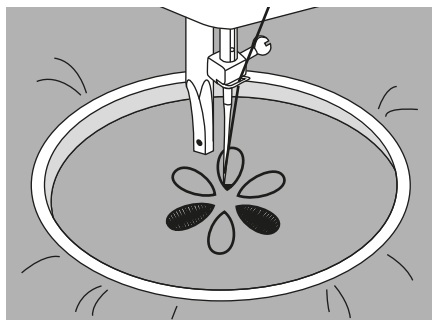
Po dokončení písmena ho zaistíte upevňovacími stehmi na konci formy.



Vyšívanie

Montáž plátacej dosky, pozri stranu 35.
Spravte stehy pozdĺž obrysu formy posúvaním vyšívacej obruče. Dbajte na udržiavanie rovnakej rýchlosti.

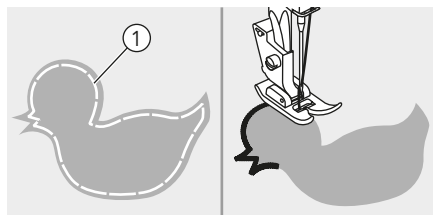
Formu vyplňte od obrysu smerom dovnútra. Stehy udržiavajte blízko vedľa seba.



Dlhšie stehy získate rýchlejšim posúvaním obruče a kratšie stehy posúvaním obruče pomalšie.

Zaistíte upevňovacími stehmi na konci formy.

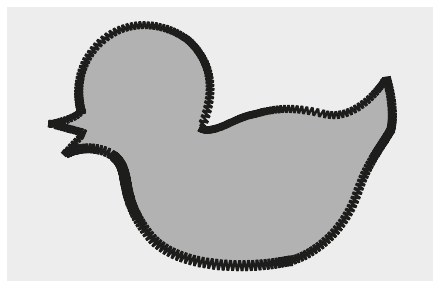
Nášivka



Vyrežte formu nášivky a našite ju na látku.

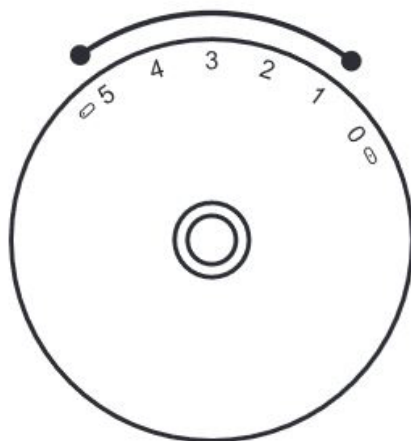
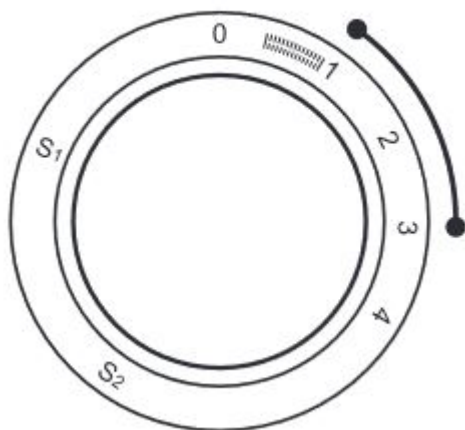
Šite pomaly okolo okraja formy.

① Zošívanie



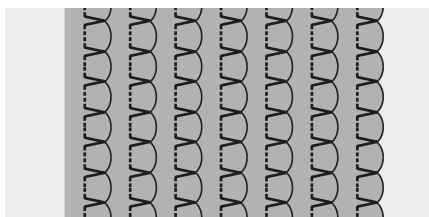
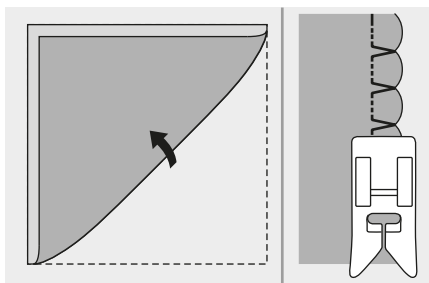
Orežte nadmerný materiál z vonkajšej strany stehovania. Dbajte na to, aby ste neprestrihli žiadne stehy.

Odstráňte zošívanie.



Vrúbkované stehovanie

Vlnovitý opakovaný vzor, ktorý vyzerá ako mušle, sa nazýva „vrúbkovanie“. Používa sa na dekoráciu golierov blúzok a okraje výrobkov pletenia.

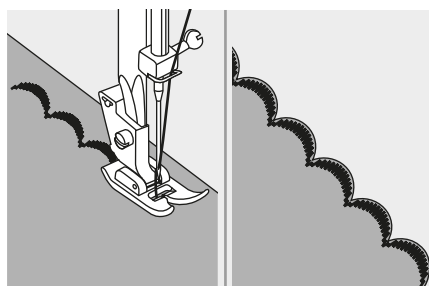


Naberací steh

Použite ľahkú látku (napríklad trikot).
Preložte a zostehujte šikmo.

Keď ihla preskočí doprava, nechajte ju iba prejsť preloženým okrajom látky.

Po stehovaní látku rozložte a prežehlite naberanie dorovna na jednej strane.



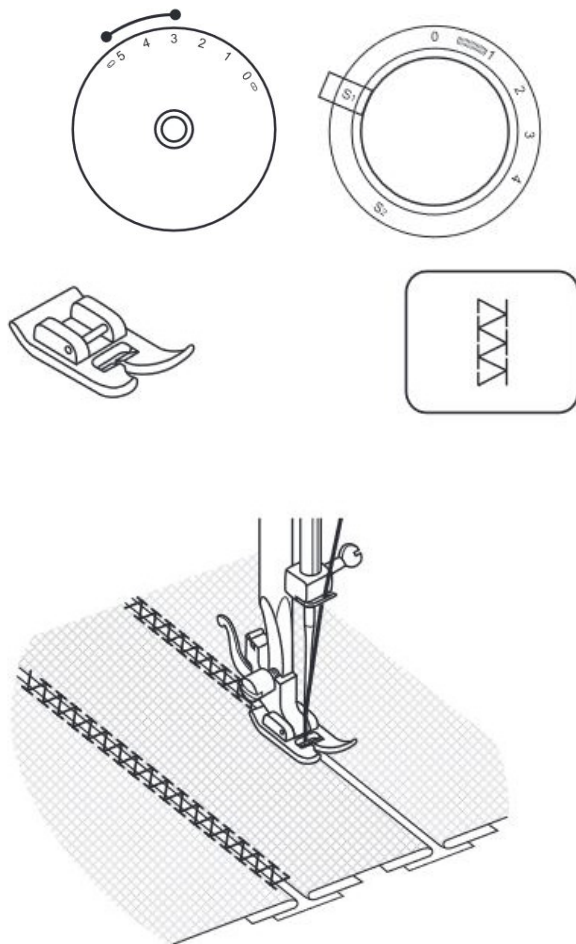
Vrúbkované stehovanie

Spravte steh pozdĺž okraja látky a dbajte na to, aby ste nešili priamo na okraji látky.

Na dosiahnutie lepšieho výsledku naneste škrob v spreji na látku a pred jej šitím ju prežehlite.


Opatrne zastrihnite pozdĺž stehov, aby ste neprestrihli stehy.

Patchwork



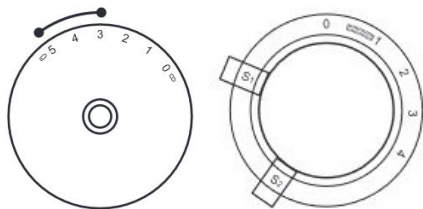
Tieto stehy sa používajú na spájanie dvoch kusov látky, pričom sa medzi ich okrajmi ponechá priestor.

1. Preložte cez okraje dvoch kusov látky na olemovanie a zošitie okrajov s tenkým kusom papiera tak, aby sa medzi nimi ponechal malý priestor.

2. Regulátor vzoru nastavte na  .

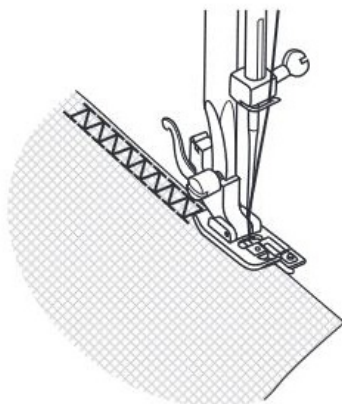
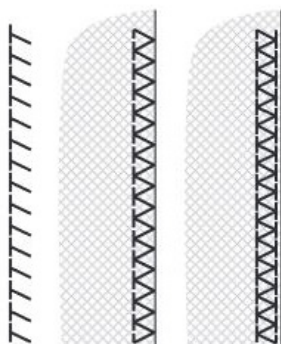
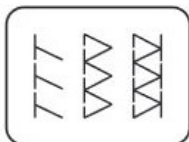
3. Šite pozdĺž okraja, na začiatku šitia zľahka ťahajte za obe nite. Na šitie používajte skôr hrubšie ako bežné nite.
4. Po ušití odstráňte zošívanie aj papier. Dokončite zauzlením nite na rubovej strane na začiatku aj na konci švu.

Overlockové stehy



Upozornenie:

Používajte ihly, guľičkové ihly alebo pružné ihly!



1 2 3

Švy, zašitie, viditeľné lemy. Regulátor dĺžky stehu otočte na „S1“ alebo „S2“.

Pružný overlock

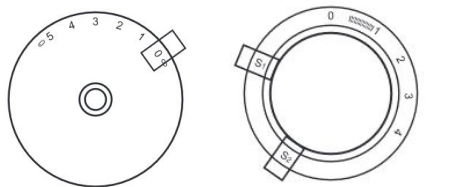
Na jemné pleteniny, džersej, goliere, úplet. (1,2)

Štandardný overlock

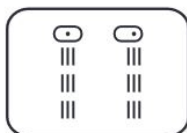
Na jemné pleteniny, džersej, goliere, úplet. (3)

Všetky overlockové stehy sú vhodné na šitie a začistenie okrajov, a viditeľné švy pri jednej funkcii. Pri začisťovaní musí ihla prechádzať presne za okraj látky.

Pružné stehy



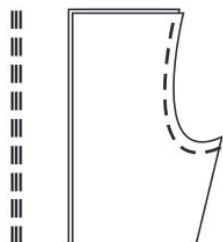
1



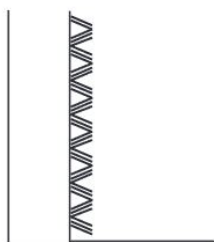
2



3



4



Trojité rovný steh: (1/3)

Na opotrebované švy.

Regulátor dĺžky stehu otočte na „S1“ alebo „S2“ a vyberte vzor

Regulátor šírky stehu: vyberte „0“.



Prístroj ušije dva stehy dopredu a jeden steh dozadu. Toto poskytne trojité posilnenie.

Trojité kľukatenie: (2/4)

Na opotrebované švy, lemy a dekoratívny švy.

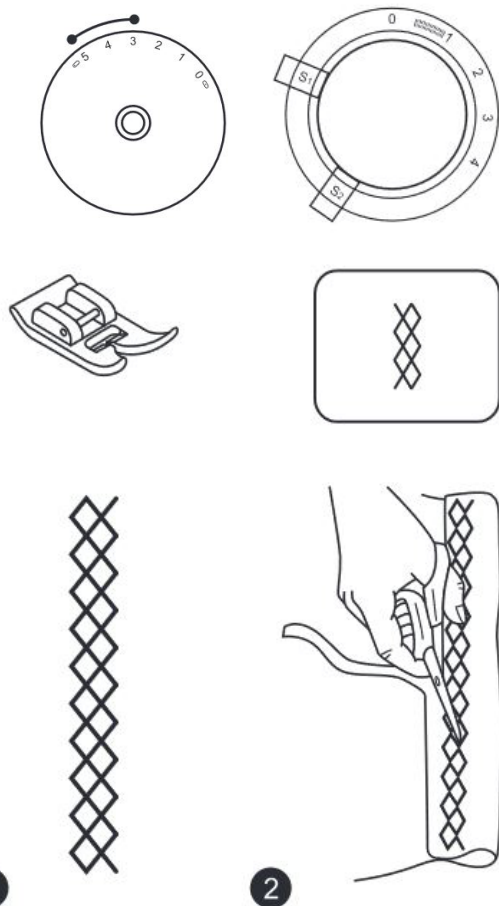
Regulátor dĺžky stehu otočte na „S1“ alebo „S2“ a vyberte vzor

Regulátor šírky stehu: vyberte „3 – 5“.



Trojité kľukatenie je vhodné na pevné látky ako je riffovina, menčester atď.

Steh ozdobného naberania



1

2

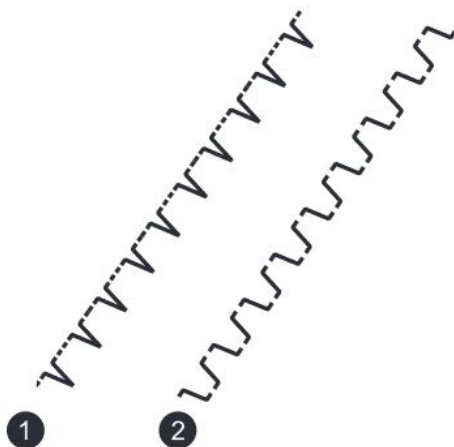
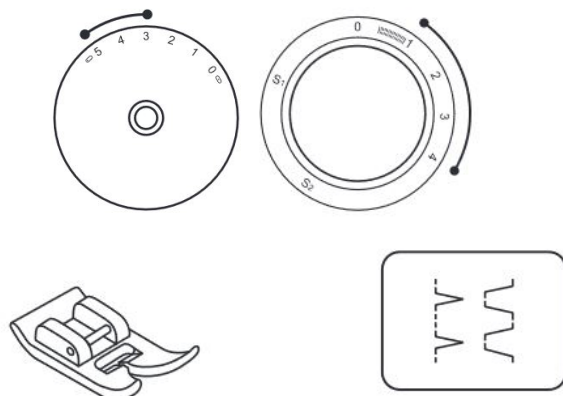
Švy, lemy, tričká, spodná bielizeň atď.

Prístroj nastavte podľa zobrazenia. Regulátor dĺžky stehu otočte na „S1“.

Steh sa môže používať na všetky typy džerseja aj na pletené látky. (1)

Šíte 1 cm od okraja látky a zastrihnite nadbytočnú látku.

Praktické stehy



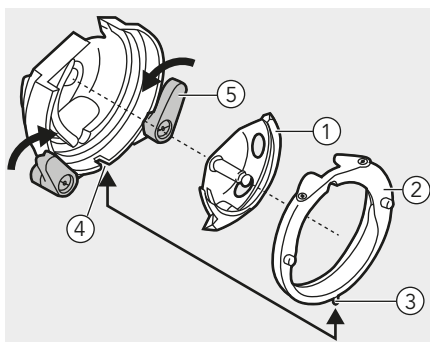
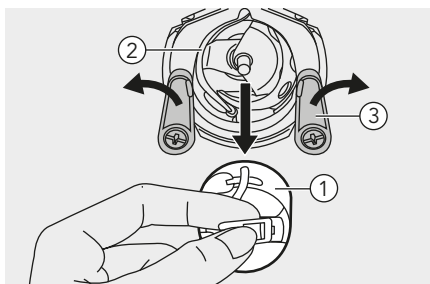
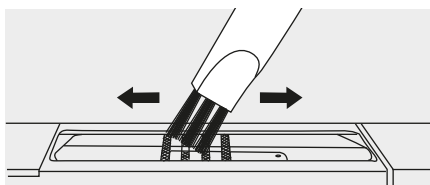
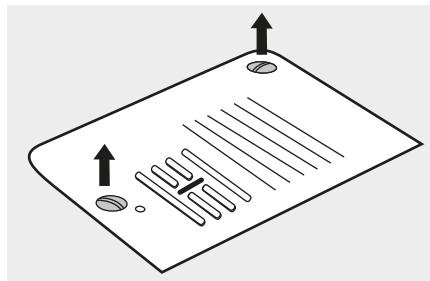
Prístroj nastavte podľa zobrazenia. Regulátor dĺžky stehu otočte na vhodnú látku.

Lastúrový steh (1)

Na dekoratívne okraje. Vhodné na tenké, jemné a pružné látky. Väčší steh by mal ísť presne za okraj látky na vytvorenie lastúrového efektu.

Vlnovka (2)

Na rovné spájanie švov, šitie na elastických, viditeľných lemoch. Tento steh môžete používať na pevné, hrubšie látky.



⚠ Upozornenie:

Pri čistení musí byť prístroj vždy odpojený od zdroja napájania.

Odnímte stehovú dosku:

Ručné koliesko otáčajte, pokiaľ sa ihla úplne nezdvihne. Otvorte sklopný predný kryt a odkrúťte skrutku ihlovej dosky pomocou skrutkovača.

Čistenie podávača:

Podávač a kryt cievky čistite pomocou kefy.

Čistenie a mazanie háku:

Chumáčiky látky a nite sa musia odstraňovať pravidelne.

Odnímte kryt cievky. Ručné koliesko otáčajte, pokiaľ drážka háku nebude v ľavej polohe. Dva zadržiavacie ramená háku zacvaknite smerom von. Odnímte kryt drážky háku aj hák a vyčistite pomocou jemnej handričky. Namažte (1 – 2 kvapky) pomocou oleja na šijací stroj.

- ① Kryt cievky
- ② Drážka háku
- ③ Zadržiavacie ramená háku

Vymeňte hák. Pripevnite kryt drážky háku a dbajte na to, aby spodný kolík pasoval do výrezu. Dva zadržiavacie ramená háku zacvaknite naspäť. Vložte kryt cievky aj cievku a vymeňte stehovú dosku.

- ① Háč
- ② Kryt drážky háku
- ③ Kolík
- ④ Drážka
- ⑤ Zadržiavacie ramená háku

Návod na odstraňovanie chýb

Pred zavolaním servisu skontrolujte tieto body. Ak problém pretrváva, obráťte sa na predajcu alebo svojho najbližšieho autorizovaného zástupcu.

Problém	Príčina	Oprava	Poznámka
Horná niť sa pretrhla	1. Prístroj nie je správne navlečený.	1. Prístroj opäť navlečte.	10
	2. Napnutie nite je príliš pevné.	2. Znížte napnutie nite (nižšie číslo).	18
	3. Niť je na ihlu príliš hrubá.	3. Vyberte väčšiu ihlu.	14
	4. Ihla nie je vložená správne.	4. Ihlu vyberte a opäť vložte (plochou stranou dozadu).	14
	5. Niť je omotaná okolo kolíka držáka kotúľky.	5. Odoberte kotúčik a naviňte naň niť.	10
	6. Ihla je poškodená.	6. Vymeňte ihlu.	14
Dolná niť sa pretrhla	1. Kryt cievky nie je vložený správne.	1. Odnímte a opäť vložte kryt cievky a potiahnite za niť. Niť by mala ísť ľahko.	8
	2. Kryt cievky je navlečený nesprávne.	2. Skontrolujte cievku aj kryt cievky.	8
Preskakovanie stehov	1. Ihla nie je vložená správne.	1. Ihlu vyberte a opäť vložte (plochou stranou dozadu).	14
	2. Ihla je poškodená.	2. Vložte novú ihlu.	14
	3. Používa sa nesprávna veľkosť ihly.	3. Vyberte ihlu vhodnú k niti.	14
	4. Päťka nie je pripevnená správne.	4. Skontrolujte ju a pripevnite správne.	16
	5. Prístroj nie je správne navlečený.	5. Prístroj opäť navlečte.	10
Ihla sa zlomila	1. Ihla je poškodená.	1. Vložte novú ihlu.	14
	2. Ihla nie je správne vložená.	2. Ihlu vložte správne (plochou stranou dozadu).	14
	3. Nesprávna veľkosť ihly na danú látku.	3. Vyberte ihlu vhodnú k niti a látke.	14
	4. Je pripevnená nesprávna päťka.	4. Vyberte správnu päťku.	-
	5. Skrutka svorky na ihlu je uvoľnená.	5. Na pritiahnutie skrutky použite skrutkovač.	14

Návod na odstraňovanie chýb

Problém	Príčina	Oprava	Poznámka
Ihla sa zlomila	6. Použitá prítlačná pätká nie je vhodná na typ stehu, ktorým chcete šiť.	6. Pripevnite prítlačnú pätku vhodnú na typ stehu, ktorým chcete šiť.	-
	7. Napnutie hornej nite je príliš pevné.	7. Uvoľnite napnutie hornej nite.	18
Voľné stehy	1. Prístroj nie je navlečený správne.	1. Skontrolujte navlieknutie.	10
	2. Kryt cievky nie je navlečený správne.	2. Kryt cievky navlečte podľa zobrazenia.	8
	3. Kombinácia ihly/látky/nite nie je správna.	3. Veľkosť ihly musí byť vhodná k látke a niti.	15
	4. Napnutie nite je nesprávne.	4. Napravte napnutie nite.	18
Nariasenie alebo zvrásnenie švu	1. Ihla je na látku príliš hrubá.	1. Vyberte jemnejšiu ihlu.	14
	2. Napnutie nite je príliš pevné.	2. Uvoľnite napnutie nite.	18
Vrásnenie švu	1. Napnutie nite v ihle je príliš pevné.	1. Uvoľnite napnutie nite.	18
	2. Niť v ihle nie je navlečená správne.	2. Prístroj opäť navlečte.	10
	3. Ihla je príliš silná na šitú látku.	3. Vyberte ihlu vhodnú k niti a látke.	14
	4. Ak šijete na tenkej látke.	4. Šíte so stabilizačným materiálom pod látkou.	23
Vzory sú zdeformované	1. Nepoužíva sa správna prítlačná pätká.	1. Vyberte správnu pätku.	-
	2. Napnutie nite v ihle je príliš pevné.	2. Uvoľnite napnutie nite.	18
Prístroj sa zasekáva	1. Niť sa zaplietla.	1. Odnímate hornú niť a kryt cievky, ručné koliesko otočte dozadu a dopredu, a odstráňte zvyšky nite.	40
	2. Podávače sú zaplnené žmolkami.	2. Odnímate stehovú dosku a vyčistíte podávače.	40
Prístroj je hlučný	1. Na háčiku alebo tyčke ihly sa nahromadili chlčky alebo olej.	1. Vyčistíte háčik a podávač.	40
	2. Ihla je poškodená.	2. Vymeňte ihlu.	14
	3. Zvnútra motora vychádza slabý bzučivý zvuk.	3. Bežné.	-

Návod na odstraňovanie chýb

Problém	Príčina	Oprava	Poznámka
Prístroj je hlučný	4. Niť sa zaplietla.	1. Odnímate hornú niť a kryt cievky, ručné koliesko otočte dozadu a dopredu, a odstráňte zvyšky nite.	40
	5. Podávače sú zaplnené žmolkami.	2. Odnímate stehovú dosku a vyčistíte podávače.	40
Nerovné stehy, nerovné podávanie	1. Niť nedostatočnej kvality.	1. Vyberte niť lepšej kvality.	15
	2. Kryt cievky je navlečený nesprávne.	2. Odnímate kryt cievky a niť a opäť ich vložte správne.	8
	3. Potiahlo sa za látku.	3. Počas šitia za látku neťahajte, jej posúvanie nechajte na prístroj.	-
Šijací stroj nefunguje	1. Prístroj nie je zapnutý.	1. Zapnite prístroj.	3
	2. Prístroj nie je zapojený.	2. Napájaciu zástrčku zapojte do sieťovej zásuvky.	3

Likvidácia



Elektrické spotrebiče nelikvidujte ako netriedený komunálny odpad, využívajte zariadenia sa separovaný zber.

Obráťte sa na svoju samosprávu o informácie o dostupných zberných miestach.

V prípade vyhodenia elektrických spotrebičov na skládku alebo smetisko, nebezpečné látky môžu uniknúť do podzemných vôd a do potravinového reťazca, a tým poškodzovať vaše zdravie a dobré životné podmienky.

Pri výmene starých spotrebičov za nové je maloobchodní predajca zo zákona povinný prevziať váš starý spotrebič na likvidáciu minimálne bezodplatne.

