

# VERITAS® *Camille*



**CZ**

**Stručný návod**

**S. 02-11**

**CZ**

Tento stručný návod popisuje důležité bezpečnostní pokyny a základní operace. Podrobnosti naleznete v příručce WEB na adrese [www.veritas-sewing.com/en/camille/](http://www.veritas-sewing.com/en/camille/)



blahopřejeme Vám k nákupu nového šicího stroje. Koupili jste si kvalitní výrobek, který byl vyroben s velkou péčí a pokud je servisován správně, bude vám dobře sloužit po mnoho let.

Než začnete přístroj používat poprvé, požádáme vás, abyste si pečlivě přečetli příručku, přičemž věnujte zvláštní pozornost bezpečnostním pokynům. Osoby, které nejsou seznámeny s touto uživatelskou příručkou, nesmí přístroj používat.

Přejeme Vám mnoho příjemných chvil a skvělé výsledky s tímto šicím strojem! Otázky týkající se šicího stroje, servisu a péče o zákazníky



[www.service.veritas-sewing.com](http://www.service.veritas-sewing.com)

## Obsah

Důležité bezpečnostní pokyny	S. 04
Příslušenství	S. 05
Základní části stroje	S. 06
Připojení šicího stroje k síti	S. 07
Výběr vzoru	S. 07 - 08
Navíjení spodní cívky	S. 08
Vložení pouzdra cívky	S. 09
Navléknutí horní nitě	S. 10
Vytažení spodní nitě	S. 11
Výměna jehly	S. 11
Výměna přítlačné patky	S. 11
Správná likvidace	S. 03

## Likvidace elektrických zařízení



Elektrické přístroje nelikvidujte s domovním odpadem, využijte sběrná místa obce.

Na obecním úřadu se zeptejte, kde se nacházejí sběrná místa odpadu.

Při nekontrolované likvidaci elektrických přístrojů mohou působením povětrnostních vlivů unikat do spodních vod nebezpečné látky a tím se mohou dostat do potravního řetězce, nebo mohou na celá léta otrávit flóru a faunu.

Při výměně starých spotřebičů za nové je maloobchodník povinen odebrat starší spotřebič k likvidaci přinejmenším bez poplatku.

Při používání elektrického spotřebiče je vždy nutné dodržovat následující zásady:

Než začnete šicí stroj používat, přečtěte si celý tento návod k použití.

## **NEBEZPEČÍ** – Jak snížit riziko zasažení elektrickým proudem:

1. Přístroj nikdy nesmí zůstat bez dozoru, je-li zapojen do zásuvky.
2. Vždy odpojujte stroj od sítě ihned, jakmile jej přestanete používat a vždy před provedením údržby.

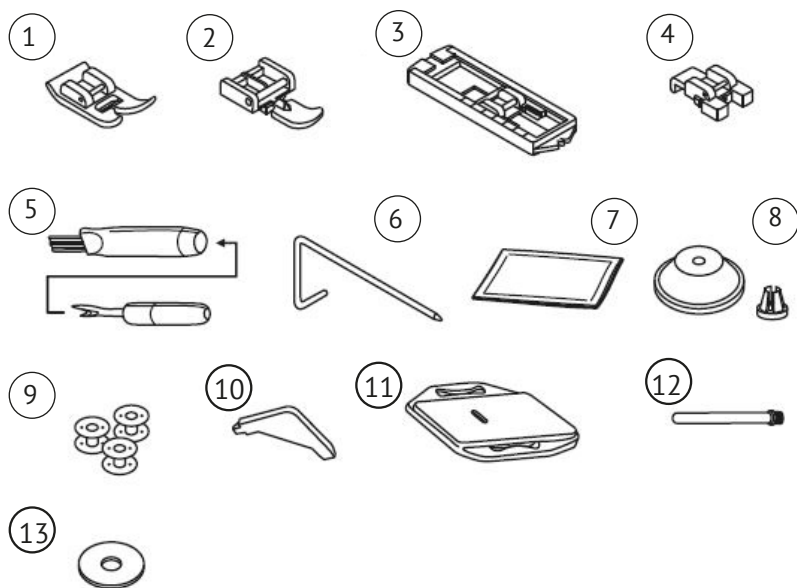
## **POZOR** – Chcete-li snížit riziko popálení, požáru, úrazu elektrickým proudem nebo úrazu osob:

1. Než začnete šicí stroj používat, přečtěte si všechny pokyny.
2. Návod uchovávejte na vhodném místě v blízkosti stroje a pokud stroj předáte třetí osobě, poskytněte jí i návod.
3. Přístroj používejte vždy jen v suchých prostorách.
4. Nikdy nenechávejte šicí stroj bez dozoru s dětmi nebo staršími lidmi, kteří nejsou schopni odhadnout riziko.
5. Tento přístroj mohou používat děti od 8 let a osoby se sníženými fyzickými, smyslovými nebo duševními schopnostmi nebo s nedostatečnými zkušenostmi a znalostmi, pokud jsou pod dozorem nebo byly informovány o používání přístroje bezpečným způsobem a porozuměly možným rizikům.
6. Děti si se spotřebičem nesmí hrát.
7. Čištění a uživatelskou údržbu nesmí provádět děti bez dozoru.
8. Stroj vždy vypněte, pokud provádíte přípravu na práci (výměna jehly, navlékání nitě do jehly, výměna patky atd.).
9. Nechávejte-li přístroj bez dozoru, vždy vytáhněte zástrčku ze síťové zásuvky, abyste předešli riziku poranění při nechtěném zapnutí přístroje.
10. Než začnete s údržbou přístroje (například promazávání a čištění apod.), vytáhněte zástrčku ze síťové zásuvky.
11. Stroj nepoužívejte, pokud je vlhký nebo ve vlhkém prostředí.
12. Nikdy netahejte za kabel, vždy vytáhněte zástrčku ze zásuvky.
13. Pokud dojde k poškození osvětlení LED nebo je toto osvětlení vadné, musí ho vyměnit výrobce, jeho servisní zástupce nebo obdobně kvalifikovaná osoba, aby se předešlo jakémukoli nebezpečí.
14. Přístroj nikdy neprovozujte se zakrytými větracími otvory.
15. Nikdy nepoužívejte stroj, pokud jsou větrací otvory ucpané. Větrací otvory přístroje a nožní pedál udržujte tak, aby nebyly zakryty vlákny, prachem a odpady látek.
16. Aby se předešlo jakémukoli nebezpečí, smí být stroj používán pouze s určeným nožním pedálem. Pokud je nožní pedál poškozený nebo vadný, musí ho vyměnit výrobce, jeho servisní zástupce nebo obdobně kvalifikovaná osoba.
17. Napájecí kabel nožního ovladače nelze vyměnit. Pokud je napájecí kabel poškozen, pedál je nutné již nepoužívat a vyhodit.
18. Hladina hluku je za normálních podmínek nižší než 75 dB(A).
19. Elektrické přístroje nelikvidujte s domovním odpadem, využijte sběrná místa obce.
20. Na obecním úřadu se zeptejte, kde se nacházejí sběrná místa odpadu.
21. Pokud jsou elektrické spotřebiče likvidovány na skládkách, nebezpečné látky mohou proniknout do podzemních vod a dostat se do potravinového řetězce, což poškozuje vaše zdraví.
22. Pokud přístroj vyměňujete za nový, je prodejce ze zákona povinen odebrat starý přístroj k likvidaci bez poplatku.
23. Přístroj nesmí být používán osobami (včetně dětí) se sníženými fyzickými, smyslovými nebo duševními schopnostmi nebo nedostatečnými zkušenostmi a znalostmi, pokud nejsou pod dohledem nebo poučeny. (Pro státy mimo Evropu)
24. Děti musí být pod dohledem, aby si s přístrojem nehrály. (Pro státy mimo Evropu)

## **TENTO NÁVOD K POUŽITÍ PEČLIVĚ USCHOVEJTE**

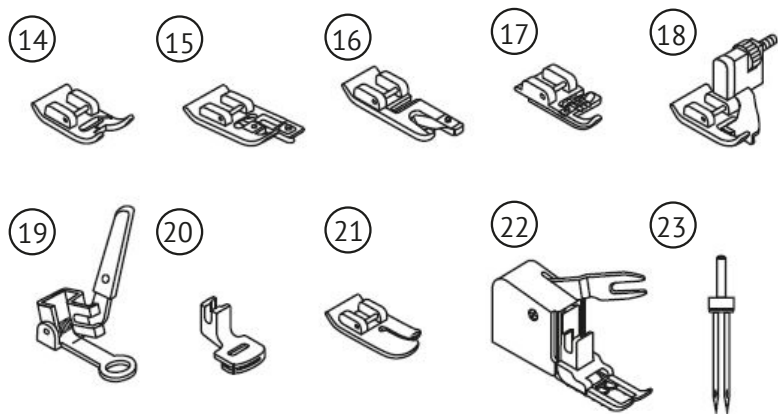
Tento šicí stroj je určen výlučně k použití v domácnostech. Dbejte, abyste šicí stroj používali v teplotách v rozmezí od 5°C do 40°C. Pokud je teplota nadměrně nízká, nemusí stroj fungovat standardním způsobem.

# Příslušenství



## Standard

1. Univerzální patka
2. Zipová patka
3. Patka na šití knoflíkových dírek
4. Knoflíková patka
5. Páráček švů/kartáček
6. Vodič okraje / prošívání
7. Balíček jehel
8. Držák cívky
9. Cívka (3x)
10. Šroubovák ve tvaru L
11. Kryt podavače
12. Druhý kolík cívky
13. Podložka pro držák cívky



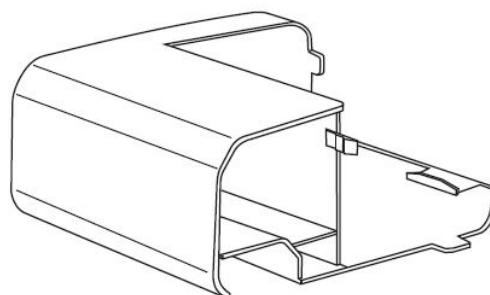
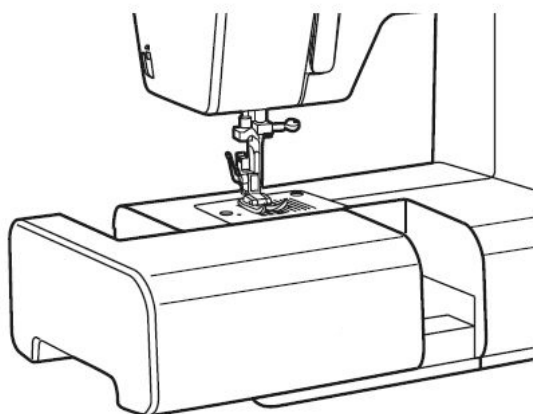
## Volitelné

14. Saténová patka
15. Obrubovací patka
16. Lemovací patka
17. Patka pro všívání tkalounů
18. Patka pro šití slepého stehu
19. Látačí / vyšívací patka
20. Řasící patka
21. Prošívací patka
22. Patka rovnoměrného podávání
23. Dvojitá jehla

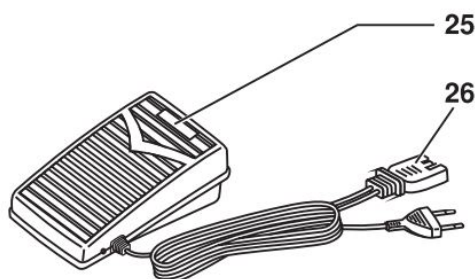
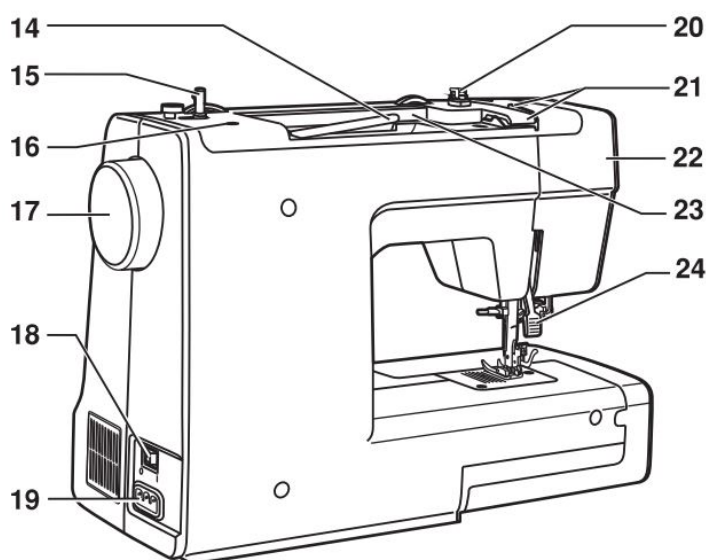
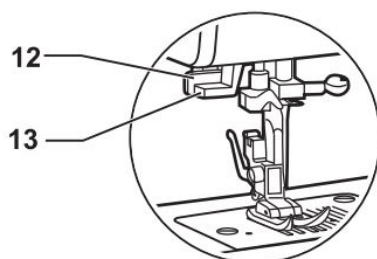
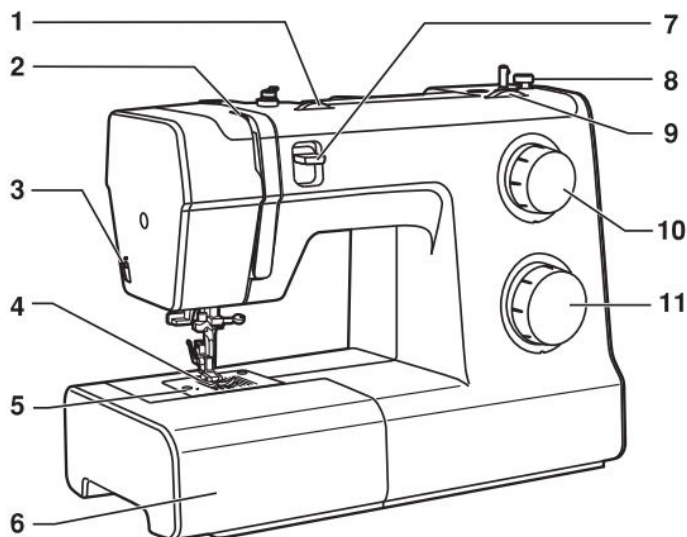
Navštivte naši webovou stránku [www.veritas-sewing.com/en/camille/](http://www.veritas-sewing.com/en/camille/). Podrobný popis použití jednotlivých šicích patek naleznete v návodu k použití.

## ➔ Upozornění:

Příslušenství je uloženo uvnitř prostoru na příslušenství. Volitelné příslušenství není dodáváno se strojem. Je k dispozici jako speciální příslušenství u místního prodejce.

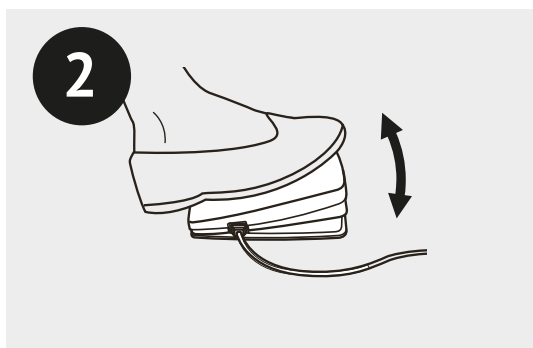
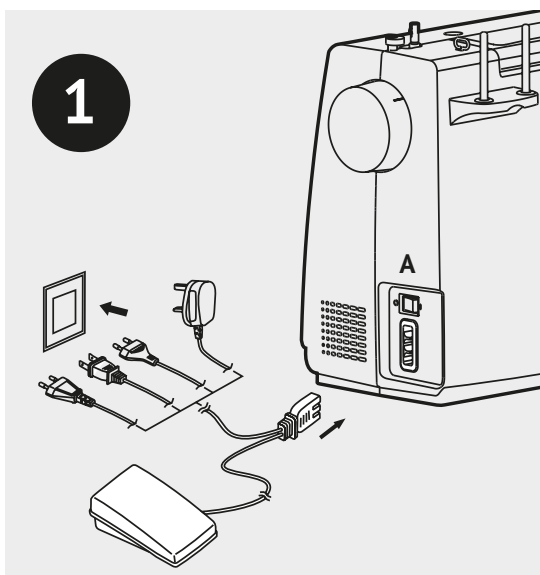


# Základní části stroje



1. Nastavení napětí nitě
2. Nastavení přítlaku patky
3. Odřez nitě
4. Přítlačná patka
5. Stehová deska
6. Násuvný kryt volného ramene
7. Páčka zpětného chodu
8. Vymezovač navíječe cívky
9. Hřídel navíječe cívky
10. Otočný volič délky stehu
11. Volič stehů
12. Páčka pro 1-krokovou knoflíkovou díрку
13. Automatický navlékač nitě
14. Horizontální kolík cívky
15. Navíječ cívky
16. Dírka pro pomocnou cívku
17. Ruční kolečko
18. Hlavní vypínač
19. Elektrická zásuvka stroje
20. Vodič cívkové nitě
21. Vedení horní nitě
22. Přední kryt
23. Držadlo
24. Páčka přítlačné patky
25. Pedál
26. Napájecí kabel

# Připojení šicího stroje k síti



## Upozornění!



Vždy se ujistěte, že je stroj odpojen od zdroje napájení a hlavní vypínač je na pozici „O“, když stroj nepoužíváte a před vkládáním nebo vyjímáním součástí.

Před připojením k síti se ujistěte, že napětí a frekvence uvedené na typovém štítku stroje odpovídají vaší síti. Umístěte stroj na stabilní stůl.

1. Připojte stroj k síti podle obrázku.
2. Zapněte stroj hlavním spínačem do polohy zapnuto.
3. Osvětlení se rozsvítí, když je spínač zapnut.

Při vypnutém šicím stroji zasuňte zástrčku nožního pedálu do konektoru na šicím stroji a zástrčku síťového kabelu do síťové zásuvky.

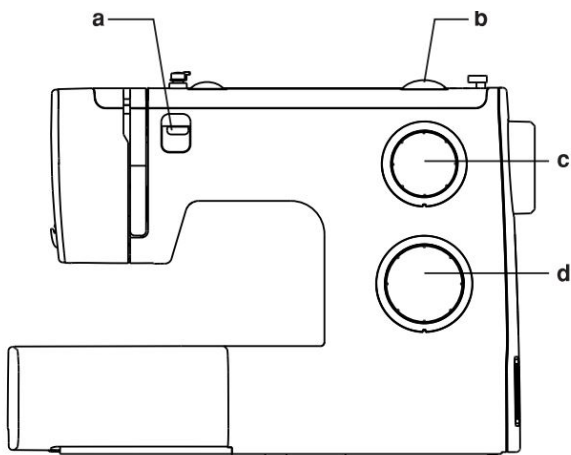
Zapněte šicí stroj a poté pomalu stiskněte nožní pedál a začněte šít. Uvolněte nožní ovládání a zastavte šicí stroj.





## Upozornění:

Pokud máte pochybnosti o tom, jak připojit stroj k napájecímu zdroji, obraťte se na kvalifikovaného elektrikáře.


## Výběr vzoru



Zvolte steh pootočením voliče stehů. Lze jím otáčet oběma směry.

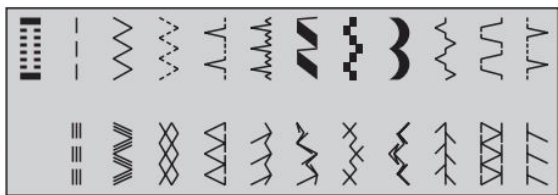
Pro rovné stehy vyberte  nebo  pomocí voliče stehů.

Upravte délku stehu pomocí voliče délky stehu. Pro klikaté stehy

vyberte  nebo  pomocí voliče stehů.

Délku a šířku stehu nastavte v závislosti na šité látce. Chcete-li šít další vzory, otočte volič délky stehu do polohy „S1“ nebo „S2“, vyberte požadovaný vzor pomocí voliče stehů a upravte šířku stehu pomocí voliče šířky stehu.

S1



S2



(a) Páčka zpětného šití

(b) Otočný volič šířky stehu

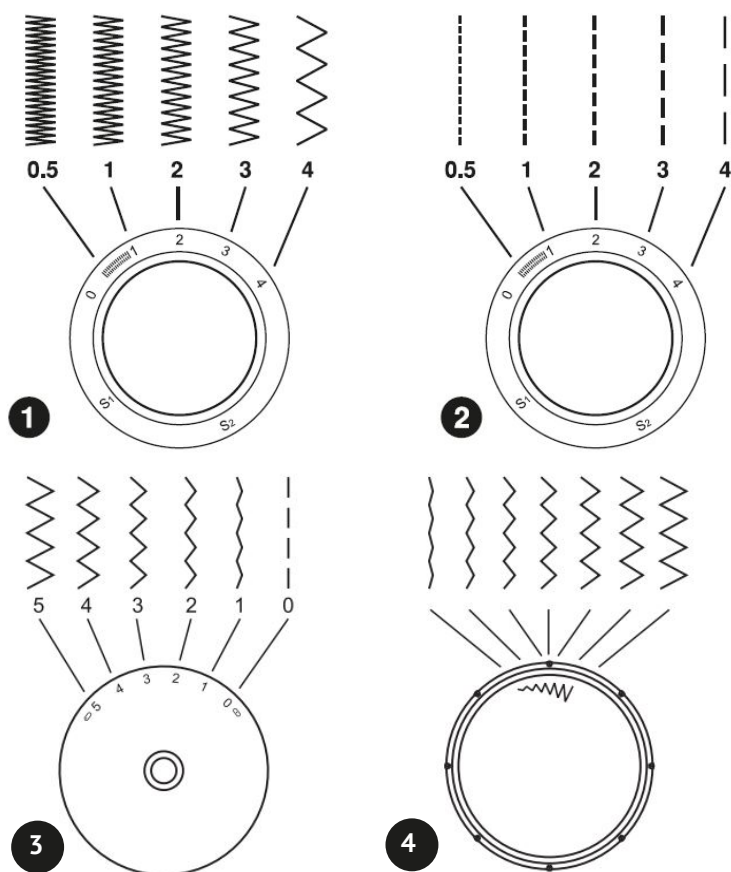
(c) Otočný volič délky stehu S1-S2

(d) Volič stehů

Navštivte naši webovou stránku [www.veritas-sewing.com/en/camille/](http://www.veritas-sewing.com/en/camille/). Podrobný popis použití jednotlivých programů/stehů naleznete v návodu k použití.



## Výběr vzoru



### Funkce voliče šířky stehu při šití

Maximální šířka klikatého stehu je 5 mm. Šířku lze však u všech vzorů zmenšit. Tato šířka může být zmenšována nebo zvětšována otáčením voliče od 0 do 5. (1)

Voličem šířky stehu se plynule nastavuje poloha přímého stehu. Poloha „0“ je středová a „5“ je krajní pravá poloha jehly.

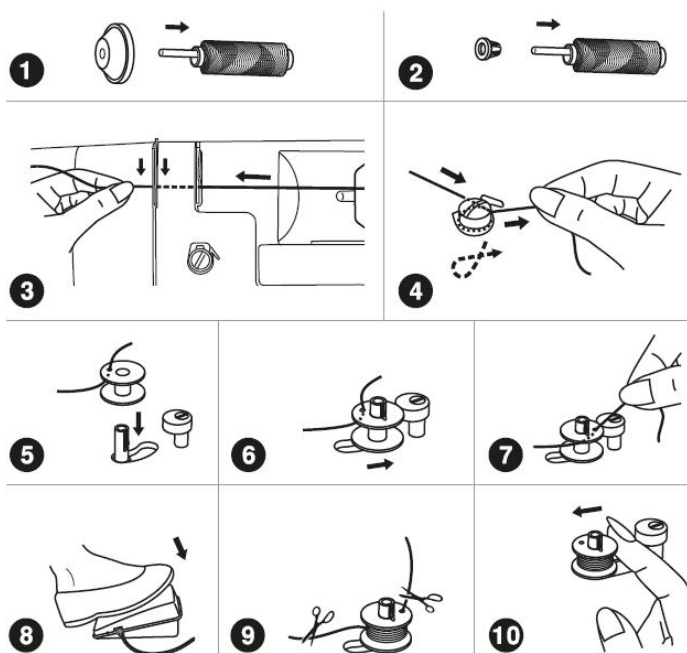
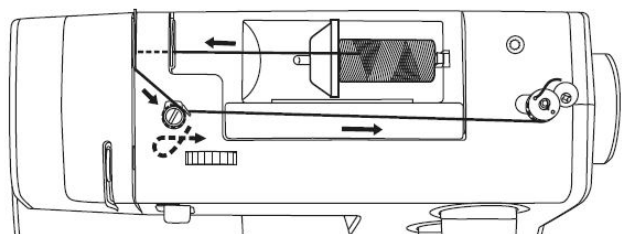
### Funkce voliče délky stehu při šití entlovacích stehů

Nastavte volič vzorů na klikatý. Hustota klikatých stehů se zvětšuje, když se nastavení délky stehu blíží „0“. Úhledné klikaté stehy jsou obvykle dosaženy při nastavení „2,5“ nebo méně. (1)

### Funkce voliče délky stehu pro šití rovných stehů

Pro šití rovných stehů otočte volič stehů do polohy přímý steh. Otočte voličem délky stehu a délka jednotlivých stehů se zmenšuje, když se nastavení délky stehu blíží „0“. Délka jednotlivých stehů se zvětšuje, když se nastavení délky stehu blíží „4“. (2)

## Navíjení spodní cívky



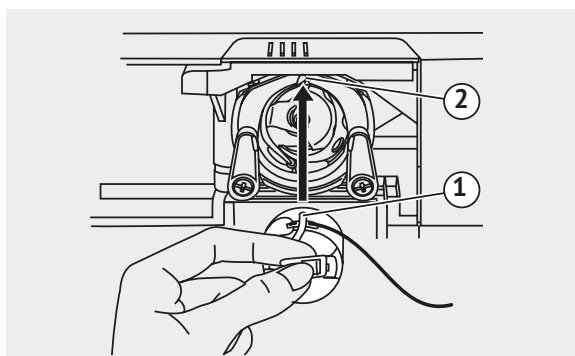
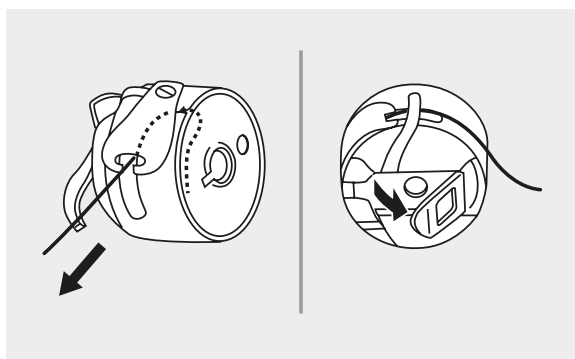
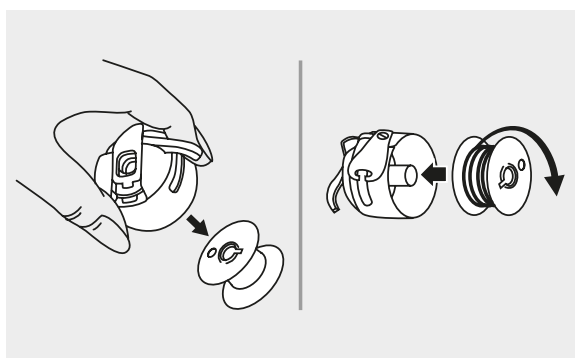
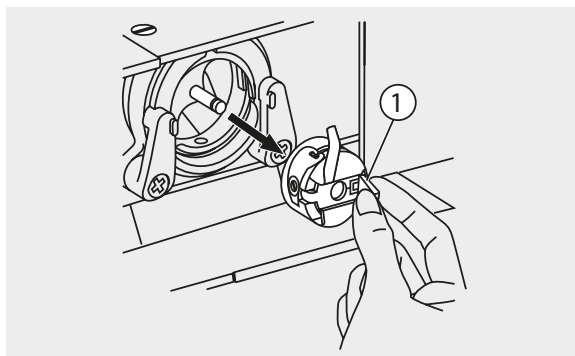
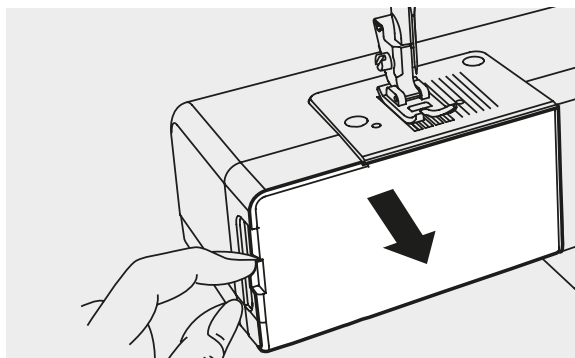
1. Vložte závit a držák cívky na kolík cívky.
2. Zajistěte ji držákem cívky.
3. Přidržte nit oběma rukama a provlékněte ji zářezy vodiče niti.
4. Naviňte část niti na cívku po směru hodinových ručiček.
5. Nasadte cívku podle obrázku a umístěte na hřídel navíječe.
6. Zatlačte hřídel navíječe doprava.
7. Přidržte konec nitě.
8. Sešlápněte pedál.
9. Po několika otáčkách uvolněte pedál. Uvolněte nit a ustříhňte co nejbližší k cívce. Znovu stiskněte pedál. Jakmile je cívka plná, otáčí se pomalu. Uvolněte pedál a ustříhňte nit.
10. Zatlačte hřídel navíječe doleva a vyjměte cívku.

### ➔ Upozornění:

Když je hřídel navíječe cívky zatlačena doprava, do polohy „navíjení cívky“, stroj nebude šít a ruční kolo se nebude otáčet. Chcete-li zahájit šití, zatlačte spínač navíjecího kolečka do levé „polohy pro šití“.



# Vložení pouzdra cívk



## Upozornění:

Před vložení nebo vyjmutím cívk vypněte vypínač („O“).

Při vkládání nebo vyjímání cívk je třeba jehlu zvednout do nejvyšší polohy. Vyměňte kryt volného ramene a otevřete sklopný kryt.

Vytáhněte pouzdro na cívku za kloubovou západku.

(1) Kloubová západka

Vyjměte cívku z pouzdra cívk.

V jedné ruce držte pouzdro cívk. Vložte člunek tak, aby se niť odvíjela ve směru otáčení hodinových ručiček (viz šipka).

Nit protáhněte výřezem a pod páčkou pouzdra.

Konec nitě ponechte 15 cm dlouhý.

Ujistěte se, že páčka pouzdra cívk zapadá do drážky v horní části dle vyobrazení.

Držte pouzdro cívk za kloubovou západku.

(1) Páčka pouzdra cívk

(2) Zářez



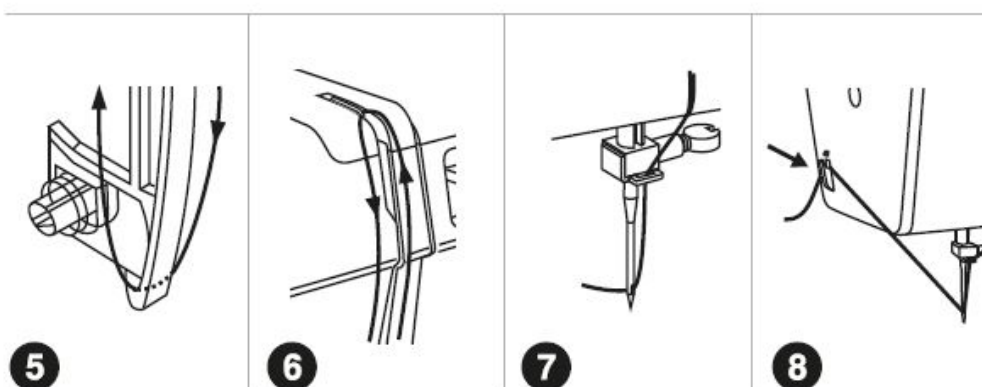
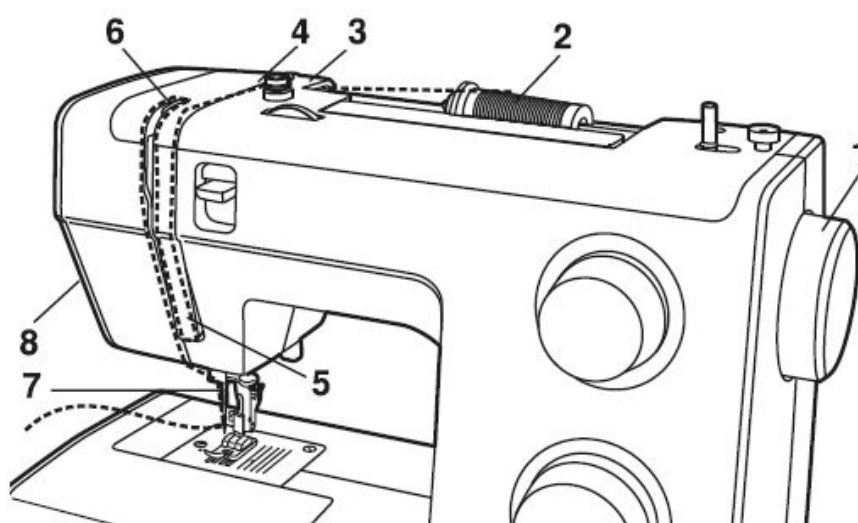
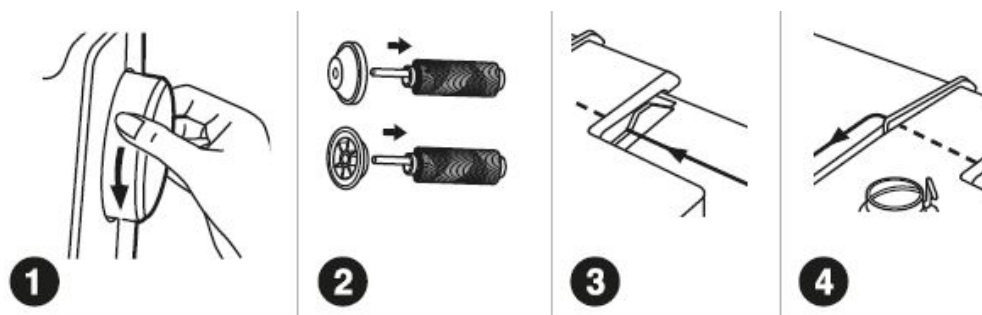
## Upozornění:

Pokud pouzdro cívk není správně nasazeno, vypadne z člunku ihned po zahájení šití.

# Navléknutí horní nitě

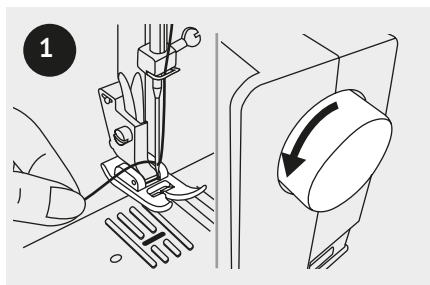
## ➔ Upozornění:

Je důležité správně navléknout horní nit, jinak se mohou při šití vyskytnout potíže.

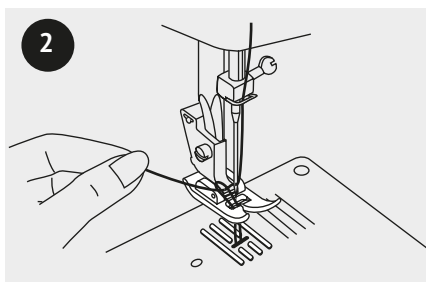


1. Začněte zvednutím jehly do nejvyšší polohy.
2. Pokračujte otáčením ručního kola doleva, dokud se jehla nezačne spouštět. Zdvihněte přítlačnou patku.
3. Umístěte cívku nitě na kolík cívky tak, aby se nit odvíjela z přední strany cívky, a potom nasaďte držák cívky na konec kolíku.
4. Vytáhněte nit z cívky přes vedení horní nitě a protáhněte nit předpínací pružinou dle obrázku. (3/4)
5. Napněte modul nitě vedením pravou štěrbinou dolů a levou štěrbinou nahoru. Během tohoto procesu je vhodné držet nit mezi cívkou a vodičem nitě.
6. Na konci tohoto pohybu protáhněte nit štěrbinovým očkem niťové páky a potom znovu dolů.
7. Nyní protáhněte nit za držákem jehly a poté dolů k jehle a provlékněte zepředu dozadu.
8. Vytáhněte asi 15 cm nitě dozadu za oko jehly. Ořízněte nit odřezem na stroji.

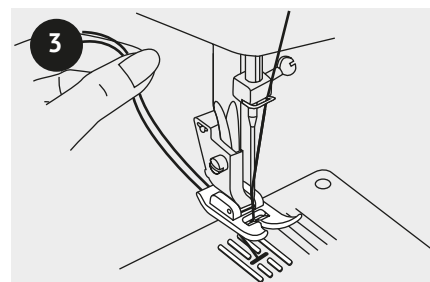
# Vytažení spodní nitě



1 Držte horní nit levou rukou. Otočte ručním kolem směrem k sobě a zdvihnete jehlu.



2 Zatáhněte za horní nit tak, aby se i spodní nit vytáhla otvorem ve stehové desce.



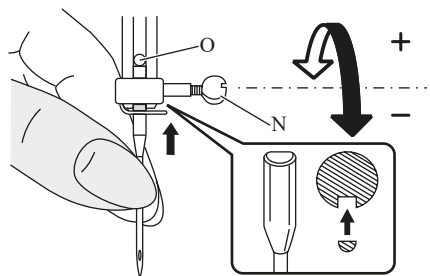
3 Obě nitě pak vytáhněte dozadu, za přítlačnou patku.



## Upozornění:

Pokud jde spodní nit vytáhnout ztěžka, ujistěte se, že není zachycena v pouzdru cívky nebo krytu volného ramene.

# Výměna jehly



**Upozornění!** Vypněte vypínač („O“) při provádění některé z níže uvedených operací!

Jehlu pravidelně měňte, zejména pokud vykazuje známky opotřebení nebo způsobuje problémy.

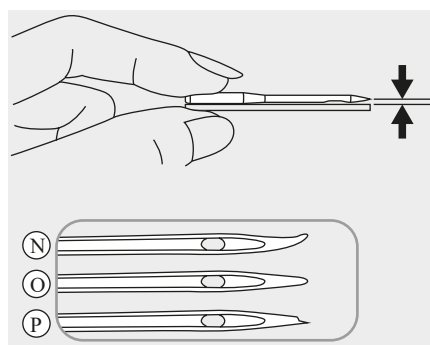
Nasadte jehlu dle vyobrazení.

Otočením ručního kola k sobě zdvihnete jehlu. Uvolněte šroub jehlové svorky a jehlu vyjměte. Ploška dříku jehly musí směřovat dozadu.

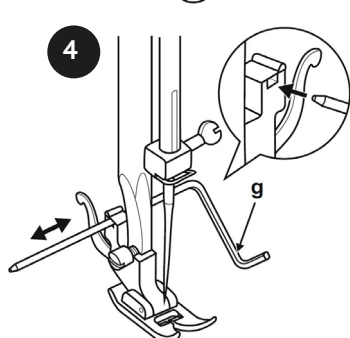
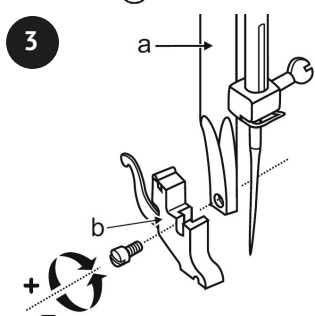
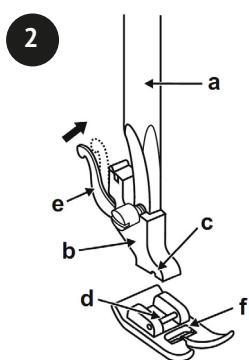
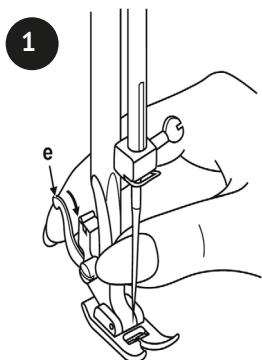
Nasadte jehlu na doraz. Poté šroub opět dotáhněte.

Jehly musí být v perfektním stavu.

1. Problémy mohou nastat s:
2. Ohnutými jehlami
3. Tupými jehlami



# Výměna přítlačné patky



**UPOZORNĚNÍ!** Vypněte vypínač („O“) při provádění některé z níže uvedených operací!

## Sejmutí přítlačné patky

Zdvihněte přítlačnou patku zvednutím páčky přítlačné patky. Zdvihněte páčku (e) a patka se uvolní. (1)

## Nasazení přítlačné patky

Nasadte držák přítlačné patky (b) pomocí páčky přítlačné patky, dokud není drážka (c) přímo nad trnem (d). (2) Přítlačná patka (f) se automaticky nasadí.

## Nasazení a sejmutí držáku přítlačné patky

Zdvihněte držák přítlačné patky (a) zdvihnutím páčky přítlačné patky. Nasazení a sejmutí držáku přítlačné patky (b) se provádí dle vyobrazení (3).

## Upevnění vodiče okraje / prošívání / švu

Upevněte vodiče okraje / prošívání (g) do otvorů podle obrázku. Nastavte podle potřeby pro lemy, záhyby, prošívání apod. (4)

