

VERITAS® *Camille*



SK

Stručné pokyny

S. 02 - 10

SK

V týchto stručných pokynoch sa opisujú dôležité bezpečnostné pokyny a základná prevádzka. Podrobnosti nájdete vo webovej príručke na URL adrese www.veritas-sewing.com/en/camille/

gratulujeme vám k nákupu vášho šijacieho stroja. Zakúpili ste si kvalitný výrobok, ktorý bol vyrobený s veľkou starostlivosťou a v prípade riadneho servisu vám bude dobre slúžiť celé roky.

Pred prvým použitím si pozorne prečítajte túto príručku, osobitnú pozornosť venujte bezpečnostným pokynom. Osoby, ktoré nie sú oboznámené s touto príručkou, spotrebič nesmú používať.

Prajeme vám veľa potešenia a veľké úspechy pri šití! Otázky týkajúce sa prístroja, obsluhy a zákazníckej starostlivosti



www.service.veritas-sewing.com

Obsah

Dôležité bezpečnostné pokyny	S. 3
Príslušenstvo	S. 4
Základné časti prístroja	S. 5
Pripájanie prístroja k zdroju napätia	S. 6
Ako si vybrať svoj vzor	S. 6 – 7
Navíjanie cievky	S. 7
Vkladanie cievky	S. 8
Navliekanie hornej nite	S. 9
Zdvihnutie nite cievky	S. 10
Výmena ihly	S. 10
Zmena prítlačnej pätky	S. 10
Náležitá likvidácia	S. 2



1. Elektrické spotrebiče nevyhadzujte do netriedeného komunálneho odpadu, používajte zariadenia na separovaný zber.
2. Informácie o dostupných systémoch zberu vám poskytne miestna samospráva.
3. Ak sa elektrické spotrebiče likvidujú na skládkach alebo skládkach, nebezpečné látky môžu unikať do podzemných vôd a dostať sa do potravinového reťazca, čo poškodzuje vaše zdravie a pohodu.
4. Pri výmene starých spotrebičov za nové raz je predajca právne povinný vziať späť váš starý spotrebič na likvidáciu aspoň zadarmo.

Pri používaní elektrického spotrebiča sa vždy musí dodržiavať základná bezpečnosť vrátane tohto: Pred použitím tohto šijacieho stroja si prečítajte všetky pokyny.

NEBEZPEČENSTVO – V záujme zníženia rizika úrazu elektrickým prúdom:

1. Ak je spotrebič zapojený, nikdy sa nesmie nechať bez dohľadu.
2. Tento spotrebič vždy odpojte z elektrickej zásuvky hneď po použití a pred čistením.

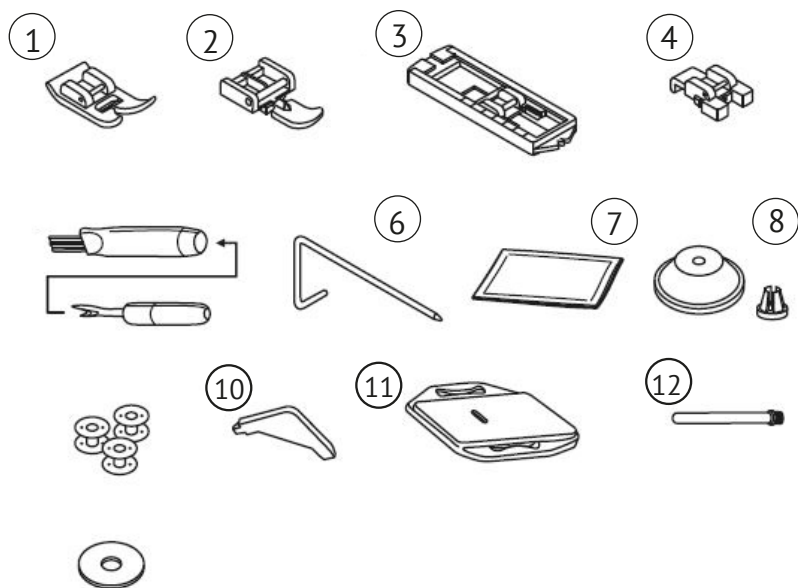
VAROVANIE – V záujme zníženia rizika popálenín, požiaru, elektrického šoku alebo úrazu osôb:

1. Pred používaním prístroja si príručku pozorne prečítajte.
2. Príručku uchovávajte na vhodnom mieste v blízkosti prístroja a odovzdajte ju, ak prístroj dáte tretej strane.
3. Prístroj používajte len na suchých miestach.
4. Prístroj nikdy nenechávajte s deťmi alebo staršími ľuďmi bez dohľadu, pretože nemusia vedieť odhadnúť riziko.
5. Tento spotrebič môžu používať deti vo veku od 8 rokov a osoby so zníženými fyzickými, zmyslovými alebo duševnými schopnosťami alebo s nedostatočnými skúsenosťami a znalosťami, ak sú pod dohľadom alebo im boli poskytnuté pokyny týkajúce sa používania spotrebiča bezpečným spôsobom a chápu súvisiace nebezpečenstvá.
6. Deti sa so spotrebičom nesmú hrať.
7. Čistenie a používateľskú údržbu nesmú vykonávať deti bez dohľadu.
8. Ak vykonávate prípravné práce (výmena ihly, vkladanie priadze do prístroja, zmena pätky atď.), prístroj vždy vypnite.
9. Prístroj vždy odpojte, ak ho nechávate bez dohľadu, aby sa predišlo zraneniu pri náhodnou zapnutí prístroja.
10. Prístroj vždy odpojte, ak meníte žiarovku alebo vykonávate údržbu (olejovanie, čistenie).
11. Prístroj nepoužívajte, ak je mokrý alebo vo vlhkom prostredí.
12. Nikdy neťahajte za kábel, prístroj vždy odpojte uchopením za zástrčku.
13. Ak je LED svetlo poškodené alebo pokazené, musí ho vymeniť výrobca alebo jeho servisný zástupca, alebo podobne kvalifikovaná osoba, aby sa predišlo nebezpečenstvu.
14. Na pedál nikdy nič neukladajte.
15. Prístroj nikdy nepoužívajte, ak sú zapchaté vetracie otvory, vetracie otvory prístroja aj nožný pedál udržiavajte bez prachu, prihorenín a zvyškov.
16. Prístroj sa môže používať len so stanoveným nožným ovládačom s cieľom predísť nebezpečenstvu. Ak je nožný ovládač poškodený alebo zlomený, musí ho vymeniť výrobca alebo jeho servisný zástupca, alebo podobne kvalifikovaná osoba.
17. Napájací kábel nožného ovládača nie je možné vymeniť. Ak je napájací kábel poškodený, nožný ovládač sa musí vyhodiť.
18. Hladina akustického tlaku je za bežnej prevádzky menšia ako 75 dB(A).
19. Elektrické spotrebiče nelikvidujte ako netriedený komunálny odpad, využívajte zariadenia sa separovaný zber.
20. Obráťte sa na svoju samosprávu o informácie o dostupných zberných miestach.
21. V prípade vyhodenia elektrických spotrebičov na skládku alebo smetisko, nebezpečné látky môžu uniknúť do podzemných vôd a do potravinového reťazca, a tým poškodzovať vaše zdravie a dobré životné podmienky.
22. Pri výmene starých spotrebičov za nové je maloobchodní predajca zo zákona povinný prevziať váš starý spotrebič na likvidáciu minimálne bezodplatne.
23. Spotrebič nesmú používať osoby (vrátane detí) so zníženými fyzickými, zmyslovými alebo duševnými schopnosťami, alebo s nedostatočnými skúsenosťami a znalosťami, ak sú pod dohľadom alebo im boli poskytnuté pokyny. (mimo Európy)
24. Deti pod dohľadom sa so spotrebičom nesmú hrať. (mimo Európy)

UCHOVAJTE SI TÚTO PRÍRUČKU

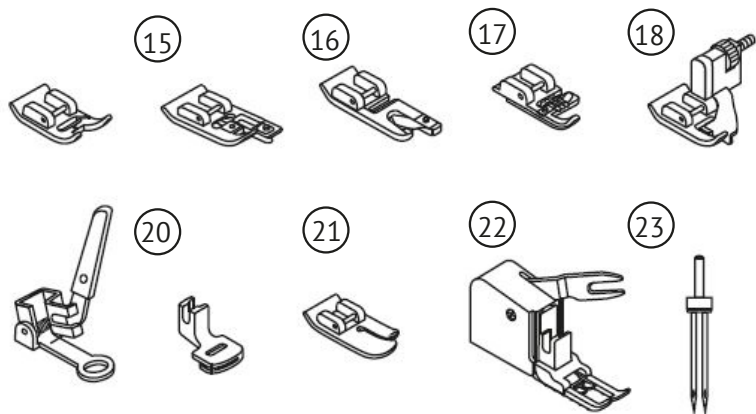
Tento šijací stroj je určený len na použitie v domácnosti. Dbajte na to, aby ste šijací stroj používali v rozsahu teplôt od 5 °C do 40 °C. Ak je teplota mimoriadne nízka, prístroj môže prestať fungovať normálne.

Príslušenstvo



Štandardné

1. Viacúčelová päťka
2. Päťka na zipsy
3. Päťka na gombíkové dierky
4. Päťka na šitie gombíkov
5. Švový rozparovač/kefka
6. Vedenie okraja/prešívania
7. Sada ihiel
8. Držiak špulky
9. Cievka (3x)
10. Skrutkovač v tvare L
11. Plátacia doska
12. Druhý kolík na špulku
13. Plstená podložka na špulku



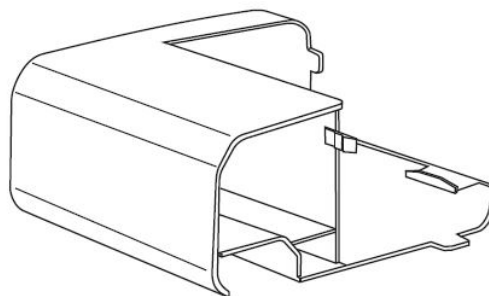
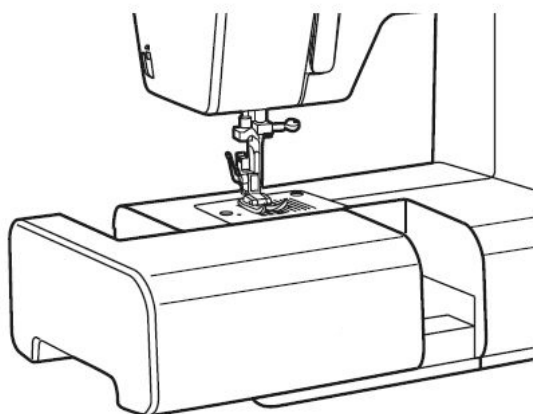
Voliteľné príslušenstvo

14. Päťka na saténový steh
15. Päťka na obnitkovanie
16. Lemovacia päťka
17. Kordovacia päťka
18. Päťka na slepú obrubu
19. Päťka na plátanie/vyšívanie
20. Päťka na riasenie
21. Prešívacia päťka
22. Kráčajúca päťka
23. Dvojité ihla

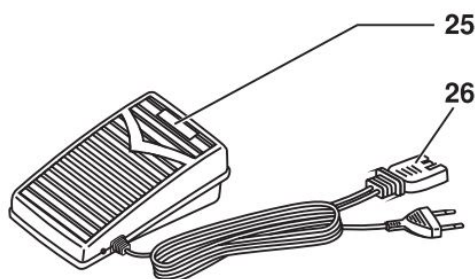
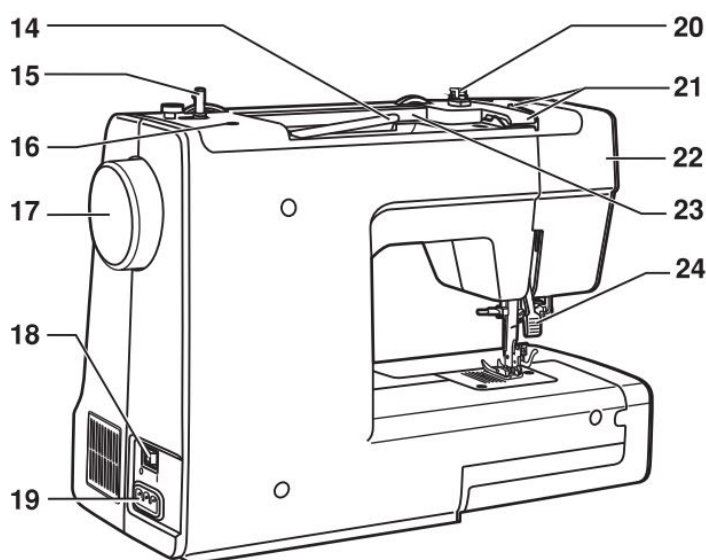
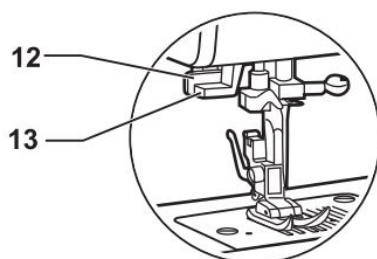
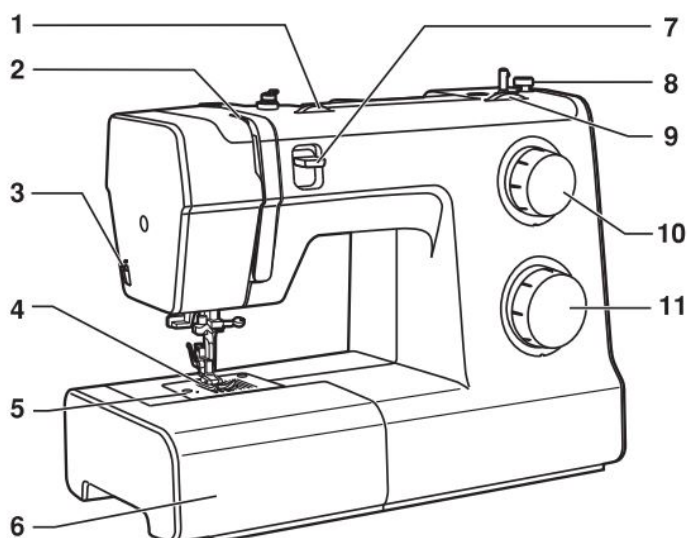
Navštívte našu webovú stránku www.veritas-sewing.com/en/camille/. Tam v príručke na obsluhu nájdete podrobný opis používania jednotlivých šijacích pätiiek.

➔ Poznámka:

Príslušenstvo je uložené vnútri skrinky na príslušenstvo. Voliteľné príslušenstvo sa s týmto prístrojom nedodáva. Je dostupné ako špeciálne príslušenstvo u vášho miestneho predajcu.

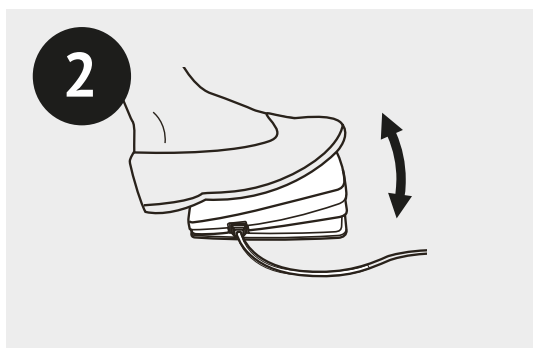
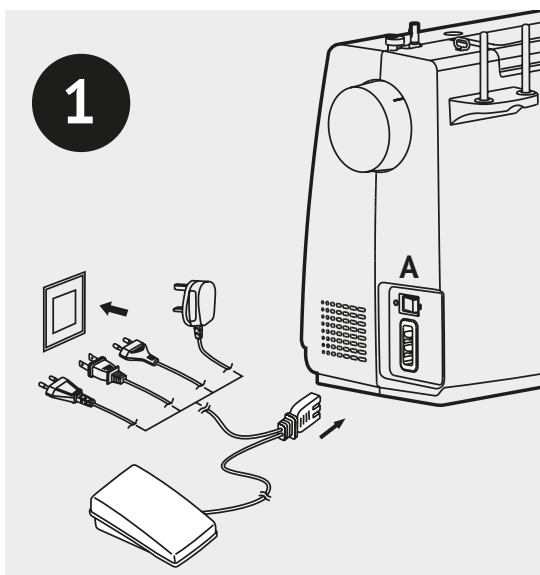


Základné časti prístroja



1. Regulátor napnutia nite
2. Navíjacia páka na niť
3. Orez nite
4. Prítlačná päťka
5. Ihlová doska
6. Šijací stôl a krabica s príslušenstvom
7. Páka na spätné šitie
8. Zarážka navíjania cievky
9. Regulátor šírky stehu
10. Regulátor dĺžky stehu
11. Regulátor na výber vzoru
12. Jednokroková páčka na gombíkové dierky
13. Automatické navliekadlo
14. Horizontálny kolík na špulku
15. Vreteno navíjania cievky
16. Otvor na pomocný kolík na špulku
17. Ručné koliesko
18. Hlavný spínač
19. Napájacia zástrčka
20. Vedenie nite cievky
21. Vodidlo hornej nite
22. Čelná doska
23. Rukoväť
24. Zdvíhač prítlačnej päťky
25. Nožný ovládač
26. Napájací kábel

Pripájanie prístroja k zdroju napätia



Upozornenie:

1. Vždy sa uistite, či je prístroj odpojený od zdroja napájania a spínač je v polohe („0“), ak sa prístroj nepoužíva aj pred vkladáním alebo odnímaním častí.
- 2.
3. Pred zapojením k napájaniu sa uistite, či sú napätie a frekvencia uvedené na výrobnom štítku v súlade so sieťovým vedením. Prístroj umiestnite na stabilný stôl.
- 4.
5. Prístroj zapojte k zdroju napájania podľa obrázku.
6. Zapnite hlavný spínač.
7. Po zapnutí hlavného spínača sa rozsvieti osvetlenie šitia.

Keď je šijací stroj vypnutý, zasuňte zástrčku nožného ovládania do konektora na šijacom stroji.

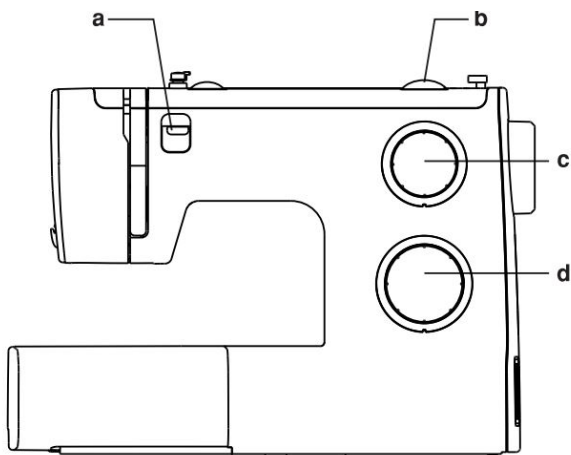
Zapnite šijací stroj, a potom pomaly zatlačte na nožné ovládanie na začatie šitia. Uvoľnite nožné ovládanie na zastavenie šitia.



Upozornenie:

V prípade pochybností o zapojení prístroja k zdroju napájania sa obráťte na kvalifikovaného elektrikára.

Ako si vybrať svoj vzor



Ak chcete vybrať steh, jednoducho otočte regulátorom na výber vzoru. Regulátor na výber vzoru môžete otáčať oboma smermi.

Na rovný steh vyberte vzor  alebo  pomocou regulátora na výber vzoru.

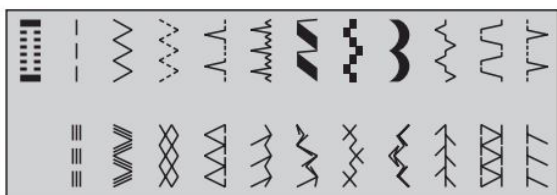
Upravte dĺžku stehu pomocou regulátora dĺžky stehu. Na kľukatý steh

vyberte vzor  alebo  pomocou regulátora na výber vzoru.

Upravte dĺžku stehu a šírku stehu podľa použitej látky. Na získanie ostatných vzorov otočte regulátorom dĺžky stehu do polohy „S1“ alebo „S2“, vyberte požadovaný vzor pomocou regulátora na výber stehu a šírku stehu upravte pomocou regulátora šírky stehu.

- a) spätná páka
- b) regulátor šírky stehu
- c) regulátor dĺžky stehu S1-S2

S1

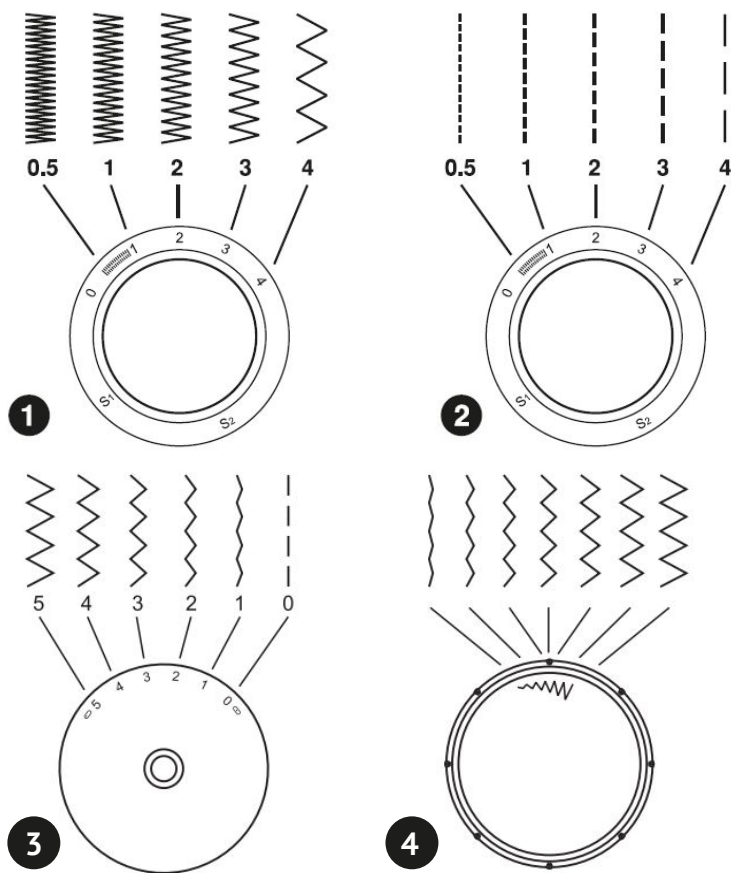


S2



Navštívte našu webovú stránku www.veritas-sewing.com/en/camille/. Tam v príručke na obsluhu nájdete podrobný opis programov jednotlivých stehov.

Ako si vybrať svoj vzor



Funkcia regulátora šírky stehu

Maximálna šírka klukatého stehu pre klukaté stehovanie je 5 mm. Šírku je však možné zmenšiť pri všetkých vzoroch. Šírka sa zväčšuje posúvaním regulátora šírky stehu od 0 do 5. (1)

Regulátorom šírky stehu sa riadi aj neobmedzená poloha rovného stehu. Poloha „0“ je stredová a „5“ je poloha ihly úplne vpravo.

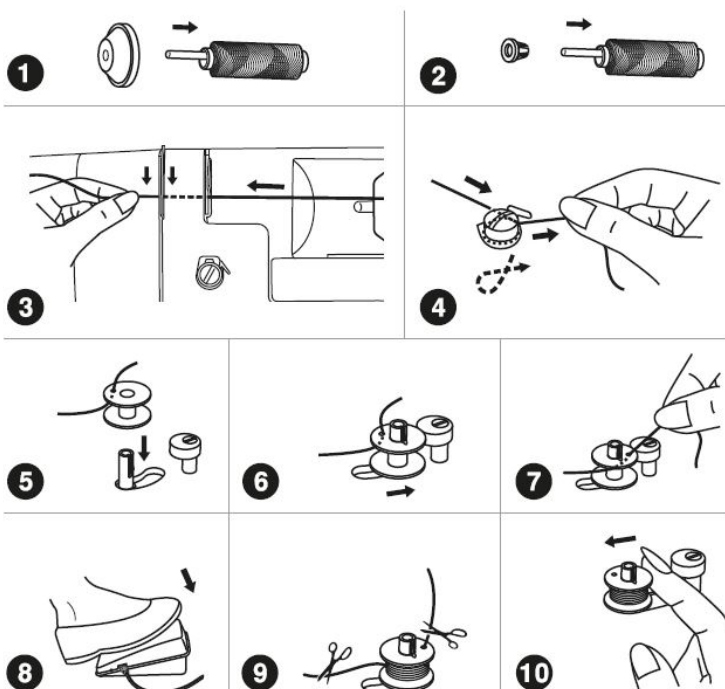
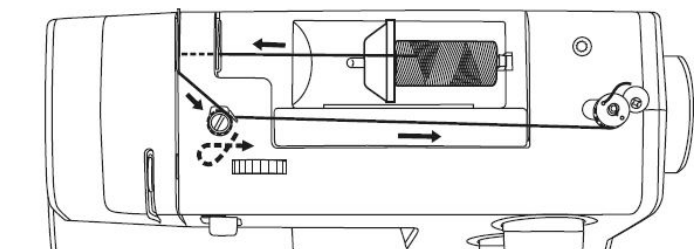
Funkcia regulátora dĺžky stehu pri klukatom stehovaní

Regulátor výberu vzoru nastavte na klukatenie. Hustota klukatenia stehov sa zvýši pri nastavení regulátora dĺžky stehu bližšie k polohe „0“. Upravené klukaté stehy zvyčajne dosiahnete pri hodnote „2,5“ alebo menšej. (1)

Funkcia regulátora dĺžky stehu pri rovnom stehovaní

Na šitie rovným stehom otočte regulátor výberu vzoru na nastavenie rovného stehu. Regulátor dĺžky stehu otočte a dĺžka jednotlivých stehov sa bude zmenšovať, kým regulátor nedosiahne polohu „0“. Dĺžka jednotlivých stehov sa bude zväčšovať, kým regulátor nedosiahne polohu „4“. (2)

Az orsó csévélése

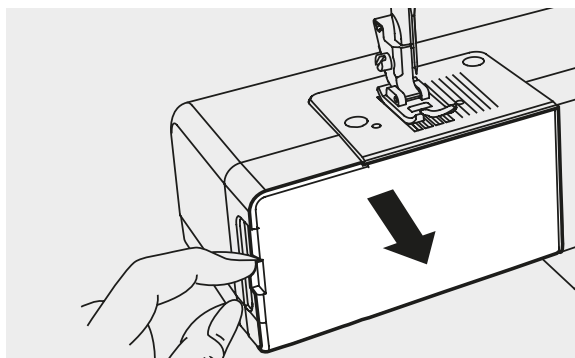


1. Niť a držiak špulky umiestnite na kolík na špulke.
2. Niť upevnite pomocou držiaka špulky.
3. Niť zacvaknite do vodiča nite.
4. Niť oviňte v smere hodinových ručičiek okolo kotúčov navíjača cievky.
5. Cievku navlečte podľa zobrazenia a umiestnite ju na vreteno.
6. Vreteno cievky zatlačte doprava.
7. Podržte koniec nite.
8. Šliapnite na pedál nožného ovládača.
9. Po niekoľkých otáčkach pustite pedál. Pustite niť a orežte ju čo najbližšie pri špulke. Opäť stlačte pedál. Keď je kotúľka plná, otáča sa pomaly. Pustite pedál a orežte niť.
10. Vreteno cievky zatlačte doľava a odnímate ju.

➔ Upozornenie:

Ak je vreteno navijania cievky v polohe „navíjania cievky“, prístroj nebude šiť a ručné koliesko sa nebude otáčať. Na spustenie šitia zatlačte vreteno navijania cievky doľava do (polohy šitia).

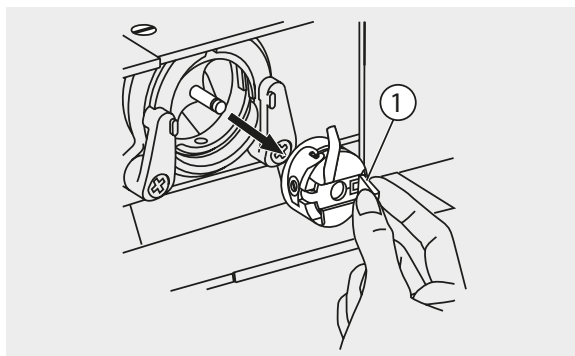
Vkladanie cievky



Upozornenie:

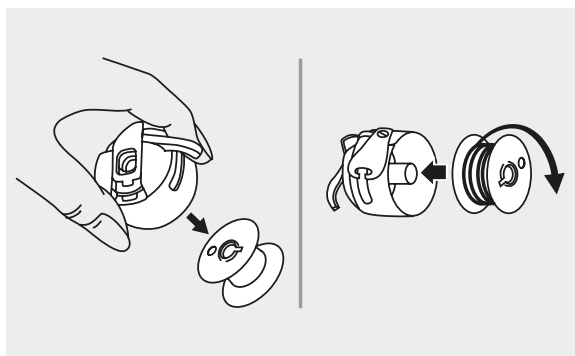
Pred vložením alebo vybraním cievky hlavný spínač otočte do polohy („0“).

Pri vkladaní alebo vyberaní cievky musí byť ihla úplne zdvihnutá. Odnímte šijací stolík, potom otvorte sklopný kryt.



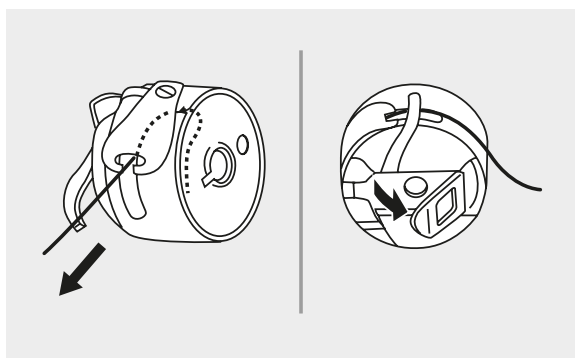
Potiahnite puzdro cievky pomocou sklopnej západky.

(1) Závesná západka



Odnímte cievku z krytu cievky.

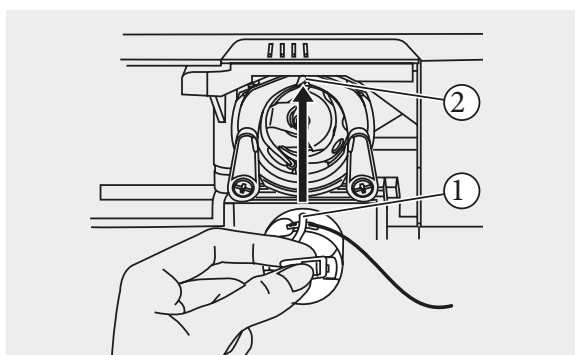
Kryt cievky držte jednou rukou. Cievku vložte tak, aby niť išla v smere proti hodinovým ručičkám (šípka).



Niť pretiahnite cez výrez a popod ručičku.

Ponechajte 15cm kúsok nite.

Dbajte na to, aby ručička krytu cievky pasovala na miesto v hornej drážke podľa zobrazenia.



Podržte puzdro cievky pomocou sklopnej západky.

(1) Ručička krytu cievky

(2) Drážka



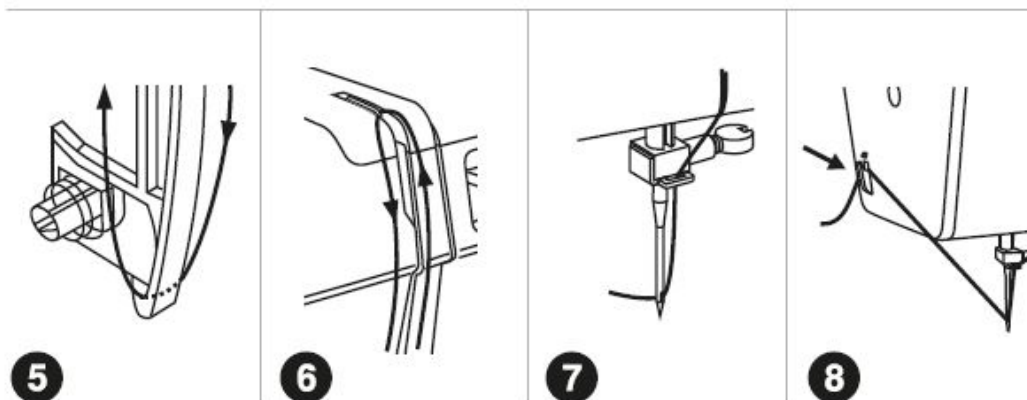
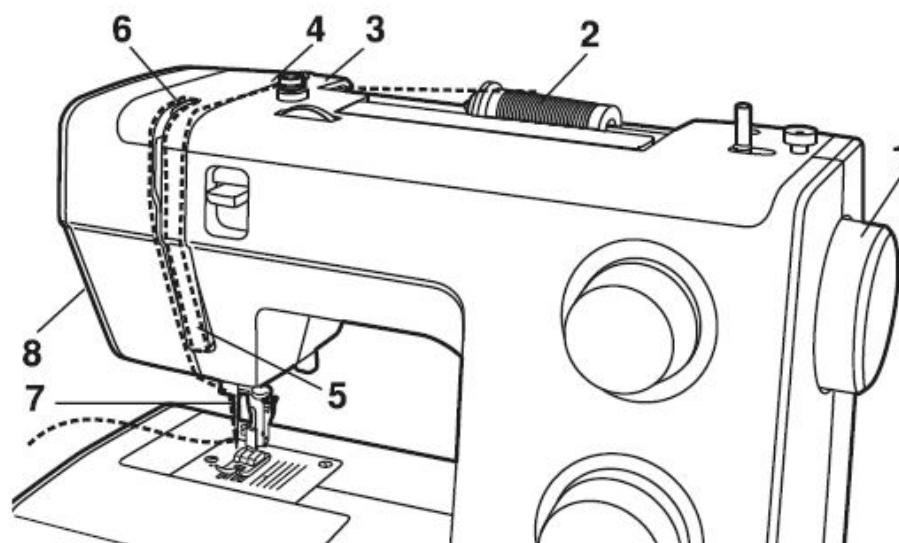
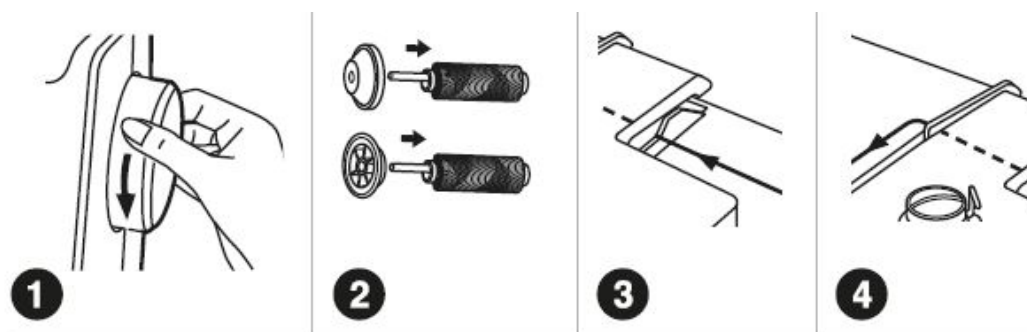
Poznámka:

Ak sa kryt cievky neumiestni správne späť do prístroja, vypadne z puzdra hneď po začatí šitia.

Navliekanie hornej nite

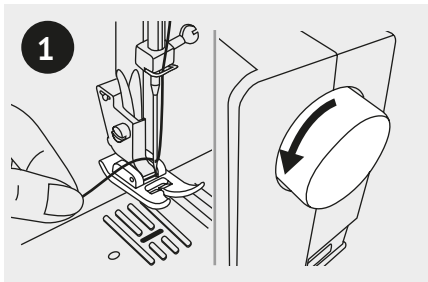
➔ Poznámka:

Navliekanie je dôležité vykonať správne, inak to môže spôsobiť problémy pri šití.

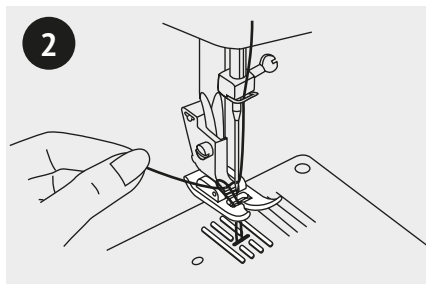


1. Začnite zdvihnutím ihly do jej najvyššieho bodu.
2. Pokračujte otočením ručného kolieska proti smeru hodinových ručičiek, pokiaľ ihla nezačne mierne zostupovať. Zdvihnite prítlačnú pätku na uvoľnenie kotúčov napínania.
3. Špulku s niťou umiestnite na kolík špulky tak, aby niť vychádzala spredu špulky, potom na koniec kolíka špulky nasadte držiak.
4. Niť vytiahnite zo špulky cez vodidlo hornej nite a pretiahnutím nite cez napínaciu pružinu podľa zobrazenia. (3/4)
5. Modul napnutia navlečte vedením nite dolným pravým kanálikom a horným ľavým kanálikom. Počas tohto procesu je nápomocné držať niť medzi špulkou a vodidlom nite.
6. Na konci tohto pohybu pretiahnite niť sprava doľava cez oko navijacej páky a potom opäť nadol.
7. Teraz prestrčte niť za tenký drôt vodidla svorky ihly, a potom nadol k ihle, ktorá by sa mala navliecť spredu dozadu.
8. Vytiahnite asi 15 cm nite do zadnej časti za oko ihly. Niť orežte na dĺžku pomocou zabudovaného orezu nite.

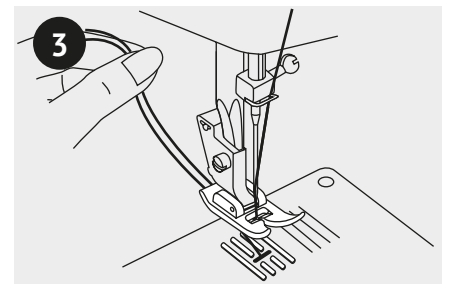
Zdvihnutie nite cievky



1 Hornú niť podržte ľavou rukou. Ručné koliesko otočte smerom k sebe (proti smeru hodinových ručičiek) jeho znížením, potom zdvihnite ihlu.



2 Jemne potiahnite za hornú niť, aby ste niť cievky priviedli nahor cez otvor stehovej dosky.



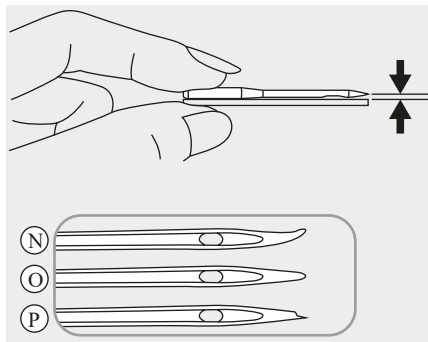
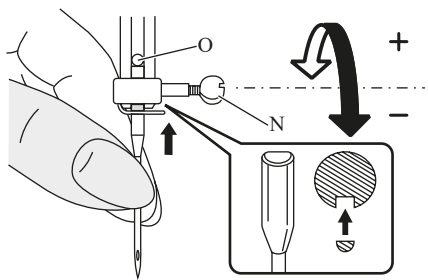
3 Obe nite položte dozadu pod prítlačnú pätku.



Poznámka:

Ak je ťažké zdvihnúť niť cievky, uistite sa, či niť nie je zaseknutá v sklopnom kryte alebo šijacom stolíku.

Výmena ihly



Upozornenie! Pri vykonávaní všetkých vyššie uvedených činností hlavný spínač prepnete do polohy („O“)!

Ihlu meňte pravidelne, najmä ak vykazuje znaky opotrebovania alebo spôsobuje problémy.

Ihlu vkladajte podľa zobrazených pokynov.

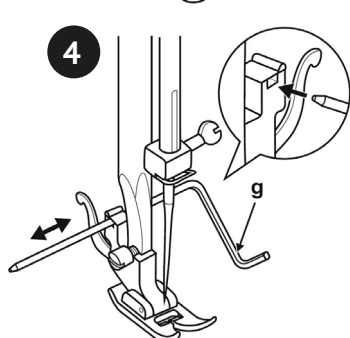
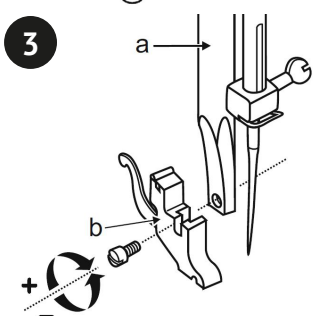
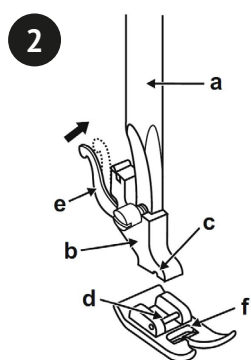
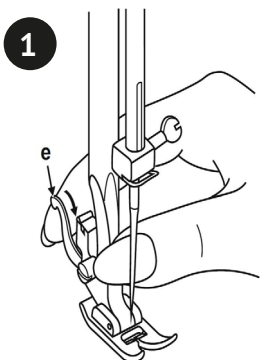
Ručné koliesko otočte smerom k sebe (proti smeru hodinových ručičiek) znížením, potom zdvihnite ihlu. Na vybratie ihly otočte skrutku svorky ihly proti smeru hodinových ručičiek. Rovná strana drieku musí byť umiestnená smerom dozadu.

Ihlu zasuňte nahor, pokiaľ to ide. Potom utiahnite svorku ihly.

Ihly musia byť v bezchybnom stave.

1. Môžu nastať problémy s:
2. ohnutými ihlami
3. tupými ihlami

Výmena prítlačnej pätky



UPOZORNENIE! Pri vykonávaní všetkých nižšie uvedených činností hlavný spínač vypnete („O“)!

Odnímanie prítlačnej pätky

Prítlačnú pätku zdvihnite pomocou zdvíhača prítlačnej pätky. Zdvihnite páku (e) a pätku sa uvoľní. (1)

Pripojenie prítlačnej pätky

Spustíte driek prítlačnej pätky (b) pomocou zdvíhača prítlačnej pätky, pokým výrez (c) nie je priamo nad kolíkom (d). (2) Prítlačná pätku (f) sa zapojí automaticky.

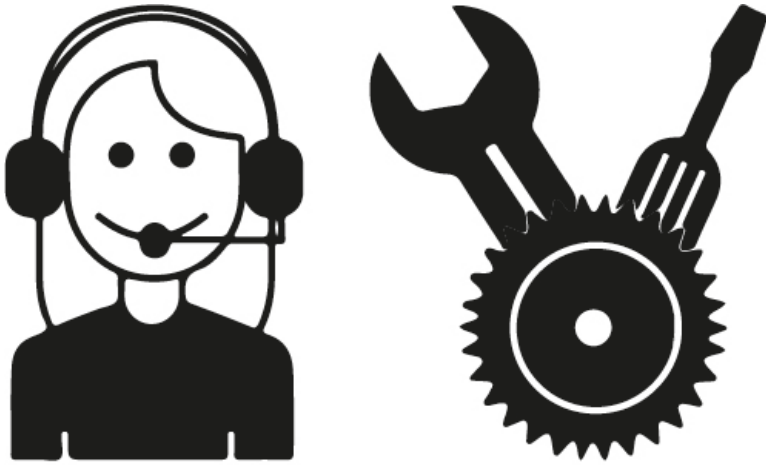
Odnímanie a pripojenie drieku prítlačnej pätky

Tyčku prítlačnej pätky (a) zdvihnite pomocou zdvíhača prítlačnej pätky. Odnímanie a pripojenie drieku prítlačnej pätky podľa zobrazenia. (3)

Pripojenie vedenia okraja/prešívania

Pripojte vedenia okraja/prešívania (g) do drážky podľa zobrazenia. Prispôbte podľa potreby k lemom, záhybom, prešívaniu atď. (4)

NOTES



www.service.veritas-sewing.com

