

VERITAS® *Marie*



CZ

Stručný návod

S. 2–10

CZ

Tento stručný návod popisuje důležité bezpečnostní pokyny a základní operace. Podrobnosti naleznete v příručce WEB na adrese www.veritas-sewing.com/en/marie/

blahopřejeme Vám k nákupu nového šicího stroje. Koupili jste si kvalitní výrobek, který byl vyroben s velkou péčí a pokud je servisován správně, bude vám dobře sloužit po mnoho let.

Než začnete přístroj používat poprvé, požádáme vás, abyste si pečlivě přečetli příručku, přičemž věnujte zvláštní pozornost bezpečnostním pokynům. Osoby, které nejsou seznámeny s touto uživatelskou příručkou, nesmí přístroj používat.

Přejeme Vám mnoho příjemných chvil a skvělé výsledky s tímto šicím strojem! Otázky týkající se šicího stroje, servisu a péče o zákazníky

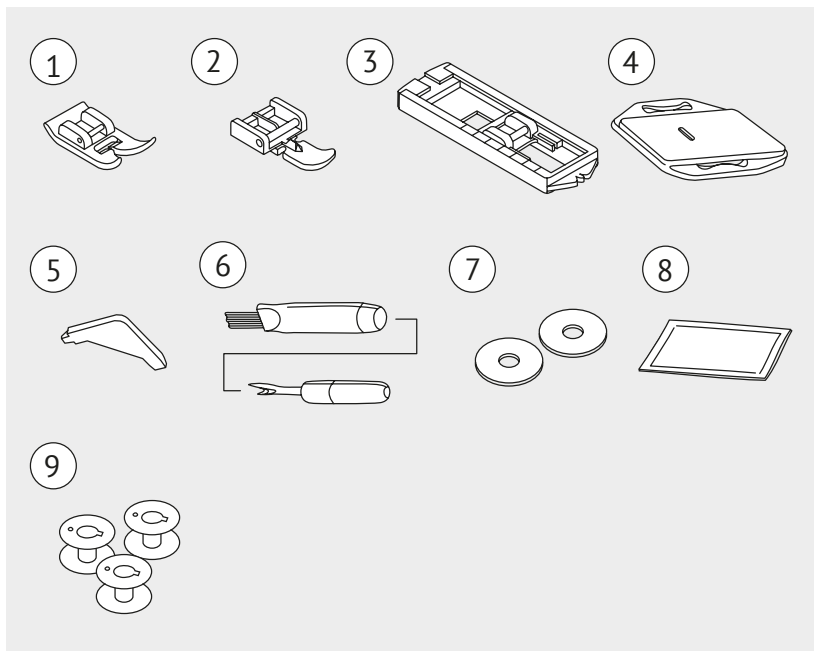


www.service.veritas-sewing.com

Obsah

| | |
|--------------------------------|-------|
| Důležité bezpečnostní pokyny | S. 3 |
| Příslušenství | S. 4 |
| Základní části stroje | S. 5 |
| Připojení šicího stroje k síti | S. 6 |
| Výběr vzoru | S. 6 |
| Navíjení spodní cívky | S. 7 |
| Vložení pouzdra cívky | S. 8 |
| Navléknutí horní nitě | S. 9 |
| Vytažení spodní nitě | S. 10 |
| Výměna jehly | S. 10 |
| Výměna přítlačné patky | S. 10 |
| Správná likvidace | S. 11 |

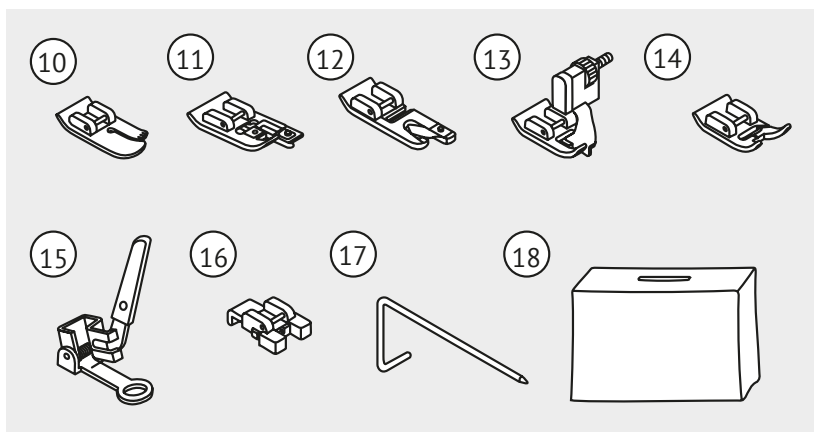
Příslušenství



Standard

1. Všeobecná patka
2. Zipová patka
3. Patka na šití knoflíkových dírek
4. Látačská deska
5. Šroubovák ve tvaru L
6. Páráček švů/kartáček
7. Podložka pro držák cívky (2x)
8. Balíček jehel
9. Cívka (3x)

Volitelné

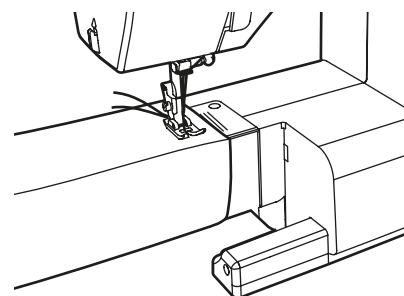
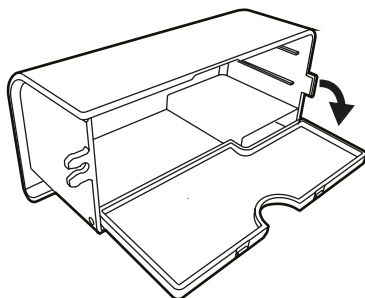
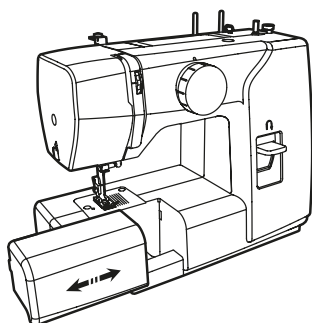


10. Prošívací patka
11. Obrubovací patka
12. Lemovací patka
13. Patka pro šití slepého stehu
14. Saténová patka
15. Látačí / vyšívací patka
16. Knoflíková patka
17. Vodič okraje / prošívání
18. Měkký kryt proti prachu

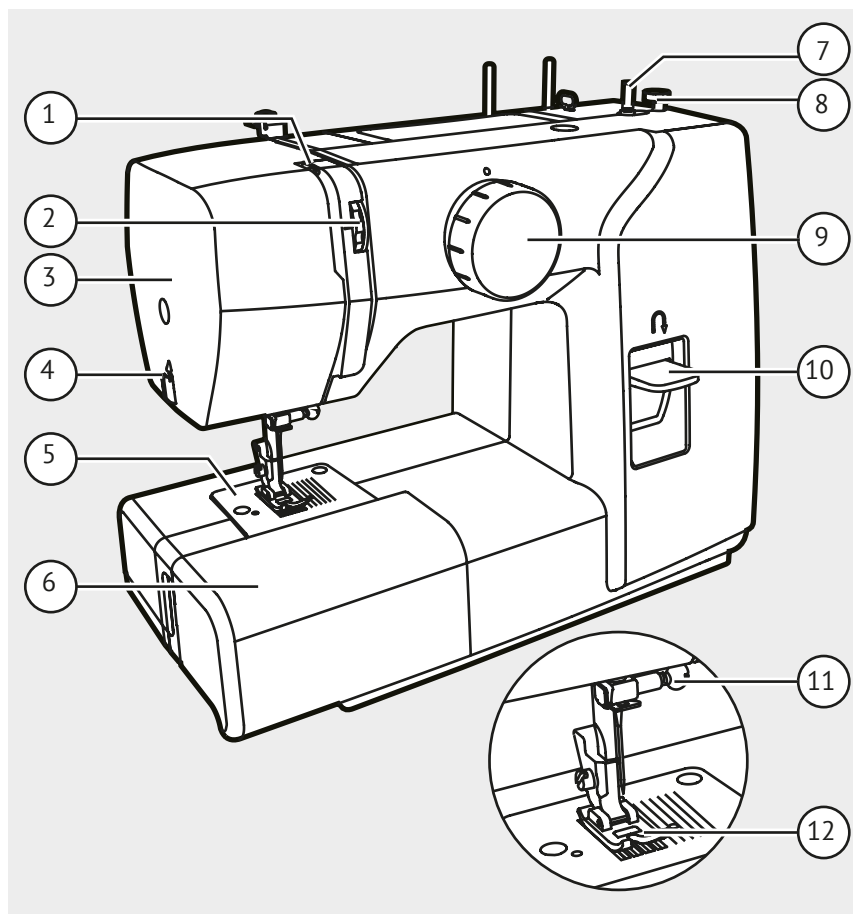
Navštivte naši webovou stránku www.veritas-sewing.com/en/marie/. Podrobný popis použití jednotlivých šicích patek naleznete v návodu k použití.

➔ Upozornění:

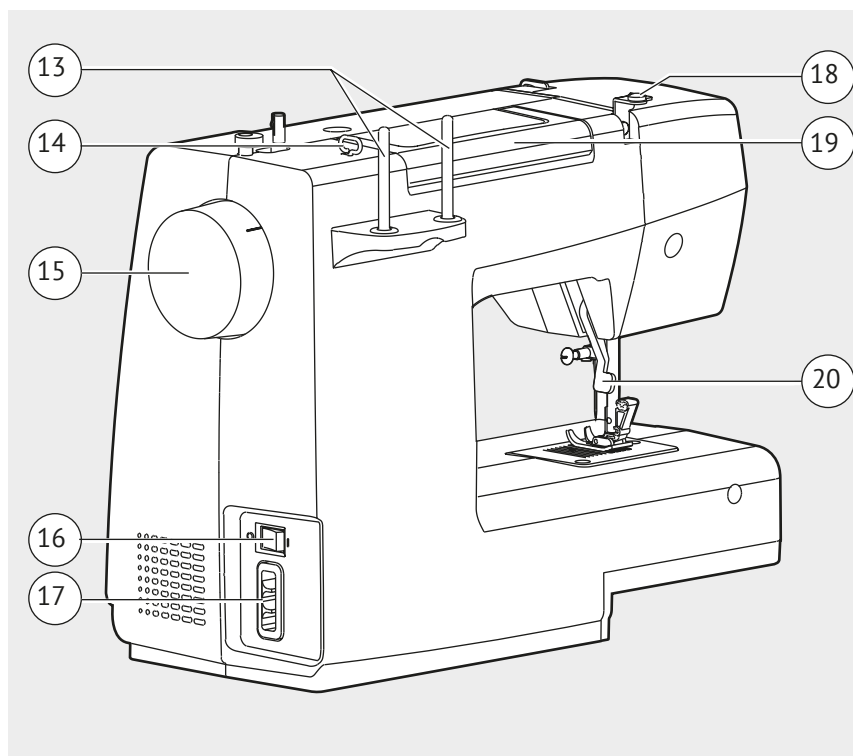
Příslušenství je uloženo uvnitř prostoru na příslušenství. Volitelné příslušenství není dodáváno se strojem. Je k dispozici jako speciální příslušenství u místního prodejce.



Základní části stroje

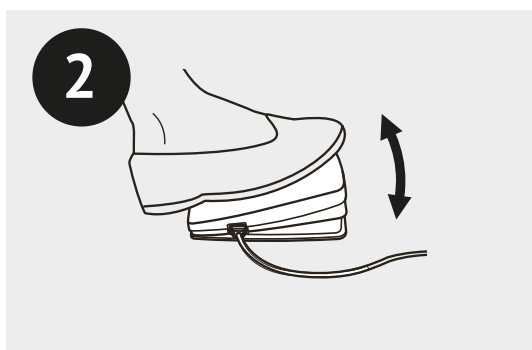
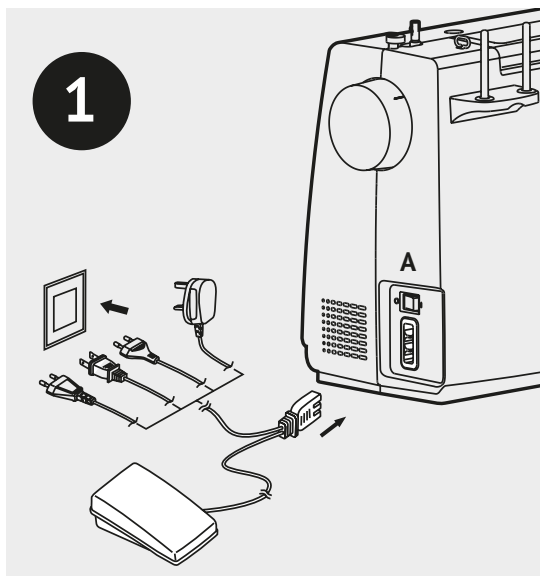


1. Odřez nitě
2. Napínací kotouč
3. Přední kryt
4. Odřez nitě
5. Páčka zpětného chodu
6. Šicí stůl a skříňka na příslušenství
7. Navíječ cívky
8. Vymezovač navíječe cívky
9. Volič stehů
10. Přítlačná patka
11. Upínací šroub jehly
12. Násuvný kryt volného ramene



13. Držák špulky
14. Vodič nitě
15. Ruční kotouč
16. Hlavní vypínač
17. Elektrická zásuvka stroje
18. Vodič cívkové nitě
19. Držadlo
20. Páčka přítlačné patky

Připojení šicího stroje k síti



Upozornění!

Vždy se ujistěte, že je stroj odpojen od zdroje napájení a hlavní vypínač je na pozici „0“, když stroj nepoužíváte a před vkládáním nebo vyjímáním součástí.

Před připojením k síti se ujistěte, že napětí a frekvence uvedené na typovém štítku stroje odpovídají vaší síti. Umístěte stroj na stabilní stůl.

1. Připojte stroj k síti podle obrázku.
2. Zapněte stroj hlavním spínačem do polohy zapnuto.
3. Osvětlení se rozsvítí, když je spínač zapnut.

Při vypnutém šicím stroji zasuňte zástrčku nožního pedálu do konektoru na šicím stroji a zástrčku síťového kabelu do síťové zásuvky.

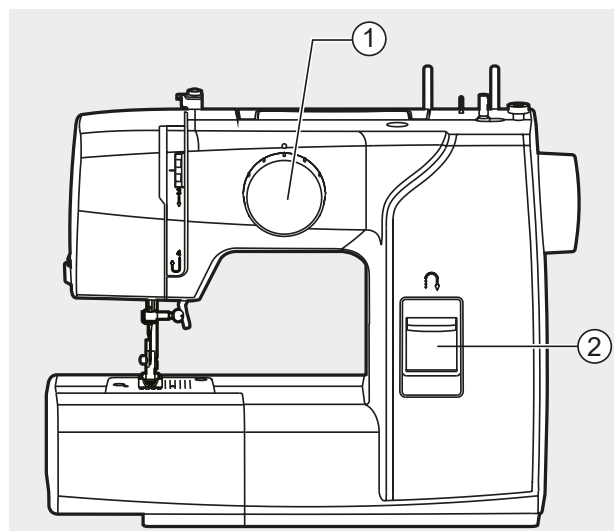
Zapněte šicí stroj a poté pomalu stiskněte nožní pedál a začněte šít. Uvolněte nožní ovládání a zastavte šicí stroj.



Upozornění:

Pokud máte pochybnosti o tom, jak připojit stroj k napájecímu zdroji, obraťte se na kvalifikovaného elektrikáře.

Výběr vzoru



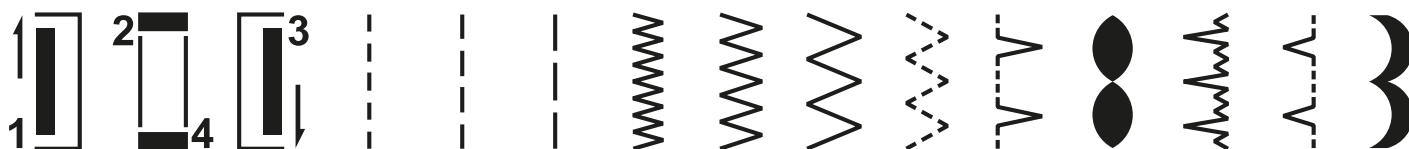
Zvolte steh pootočením voliče stehů. Kolečko pro výběr stehu lze točit oběma směry.

Pro rovné stehy vyberte „“ pomocí voliče stehů.

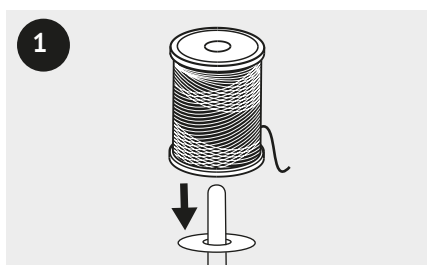
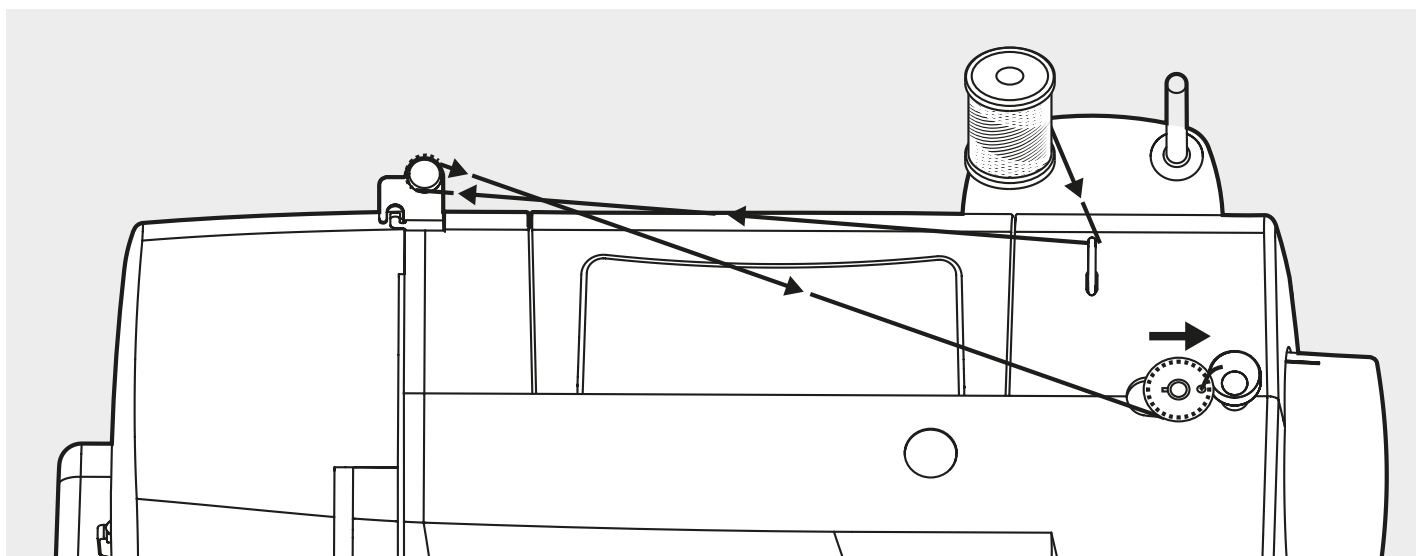
Pro klikaté stehy vyberte „“ pomocí voliče stehů.

- (1) Volič stehů
- (2) Páčka zpětného šití

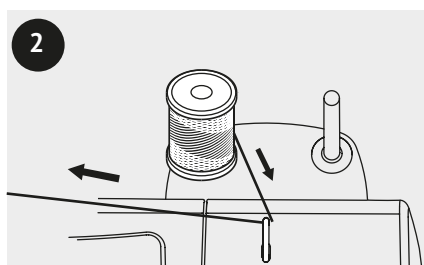
Navštivte naši webovou stránku www.veritas-sewing.com/en/marie/. Podrobný popis použití jednotlivých programů/stehů naleznete v návodu k použití.



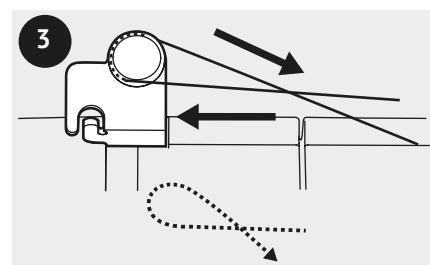
Navíjení spodní cívky



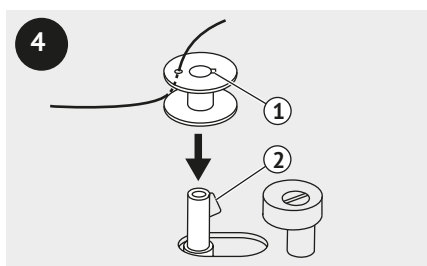
1 Nasaďte cívku s nití na kolík cívky.



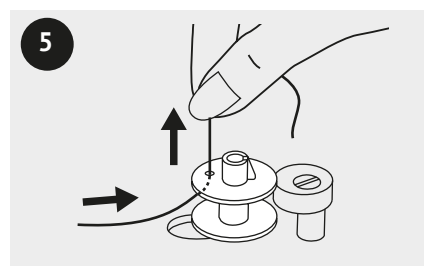
2 Natáhněte nit z cívky horním vodítkem nitě.



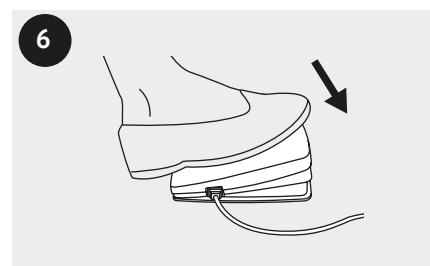
3 Navíjete část nití na cívku po směru hodinových ručiček.



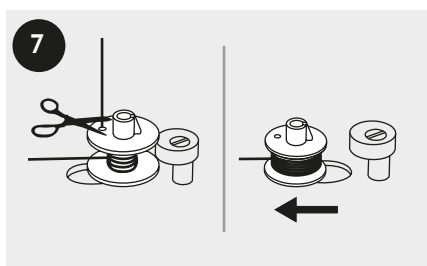
4 Konec nití protáhněte jedním z vnitřních otvorů, jak je znázorněno na obrázku, a umístěte prázdnou cívku na vřeteno.



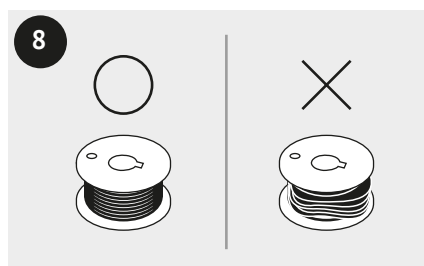
5 Zatlačte cívku doprava a pevně držte konec nitě v jedné ruce.



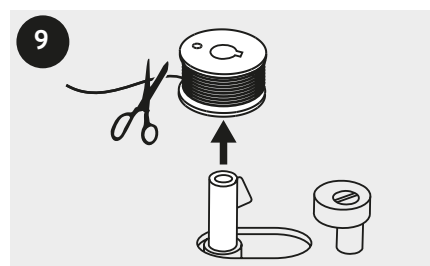
6 Stiskněte nožní pedál, abyste zahájili navíjení cívky.



7 Po navíjení cívky o několik otáček zastavte stroj a odřízněte nit v blízkosti otvoru cívky.



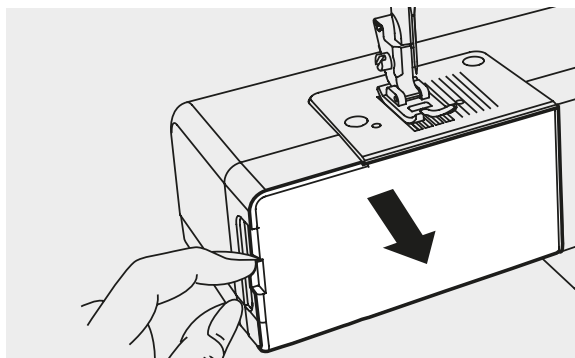
8 Použijte cívku, na kterou byla správně navinuta nit, jinak by se mohla zlomit jehla nebo by se mohlo stát, že napnutí nitě nebude správné.



9 Když je spínač navíjecího kolečka umístěn na pravé straně, do pozice „navíjení cívky“, stroj nebude šít a ruční kotouč se otočí. Chcete-li zahájit šití, zatlačte spínač navíjecího kolečka doleva, do „polohy pro šití“.

Pokračujte v navíjení cívky, dokud není navinuta celá. Jakmile je cívka plná, otáčí se pomalu. Uvolněte pedál nebo zastavte stroj. Zatlačte vřeteno navíječe cívky doleva.

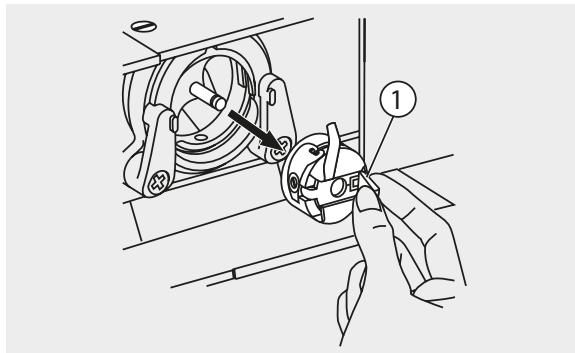
Vložení pouzdra cívky



Upozornění:

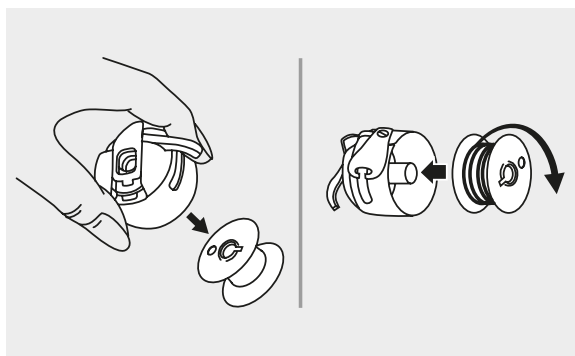
Před vložením nebo vyjmutím cívky vypněte vypínač („O“).

Při vkládání nebo vyjímání cívky je třeba jehlu zvednout do nejvyšší polohy. Vyjměte kryt volného ramene a otevřete sklopný kryt.



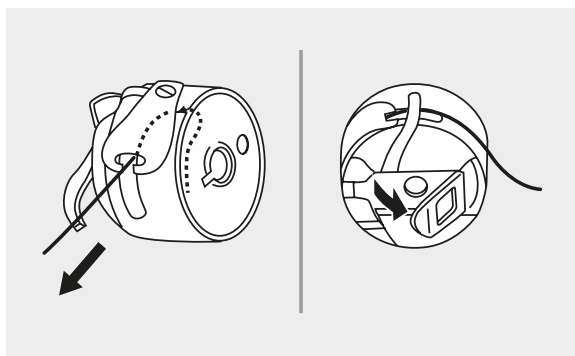
Vytáhněte pouzdro na cívku za kloubovou západku.

(1) Kloubová západka



Vyjměte cívku z pouzdra cívky.

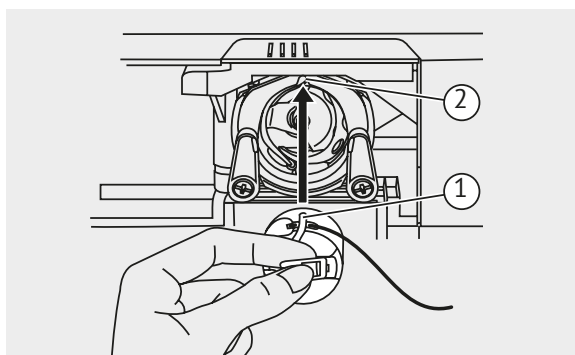
V jedné ruce držte pouzdro cívky. Vložte člunek tak, aby se niť odvíjela ve směru otáčení hodinových ručiček (viz šipka).



Nit protáhněte výřezem a pod páčkou pouzdra.

Konec nitě ponechte 15 cm dlouhý.

Ujistěte se, že páčka pouzdra cívky zapadá do drážky v horní části dle vyobrazení.



Držte pouzdro cívky za kloubovou západku.

(1) Páčka pouzdra cívky

(2) Zářez



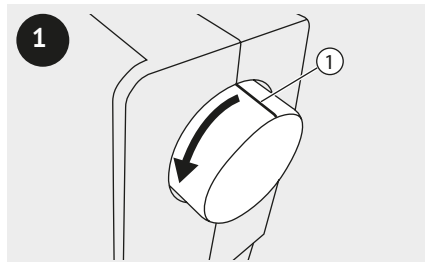
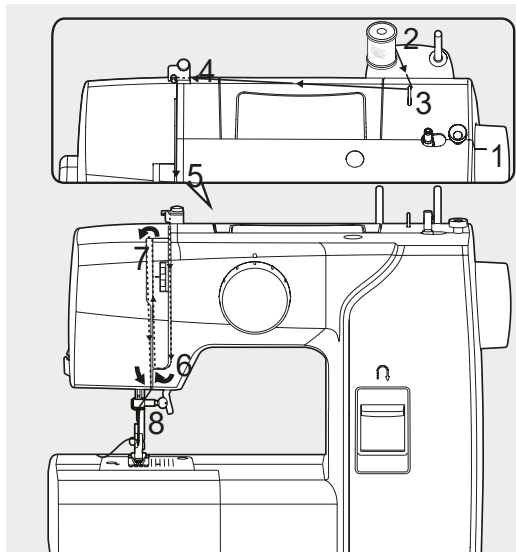
Upozornění:

Pokud pouzdro cívky není správně nasazeno, vypadne z člunku ihned po zahájení šití.

Navléknutí horní nitě

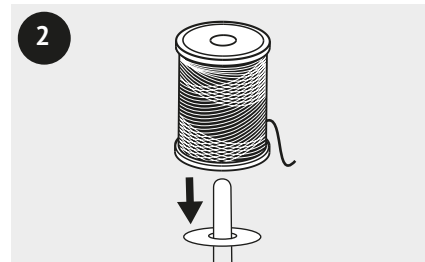
➔ Upozornění:

Je důležité správně navléknout horní nit, jinak se mohou při šití vyskytnout potíže.

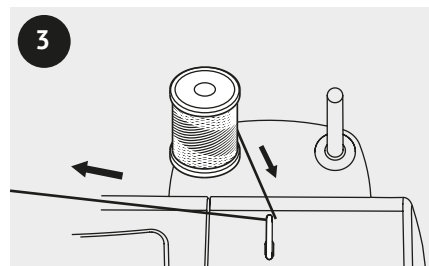


Zvedněte jehlu do nejvyšší polohy otáčením ručního kola směrem k sobě (proti směru hodinových ručiček) tak, aby značka na ručním kotouči směřovala přímo nahoru. Zdvihněte přítlačnou patku.

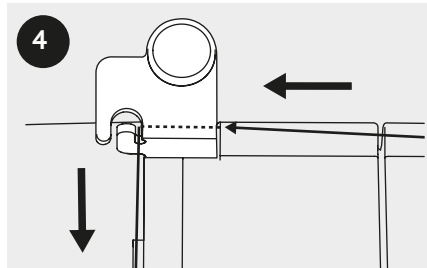
(1) Označení na ručním kotouči



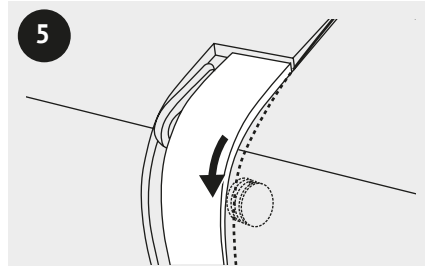
Nasaďte cívku s nití na kolík cívky.



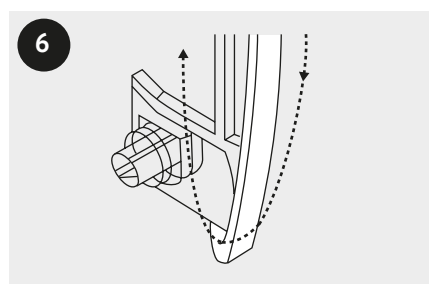
Natáhněte nit z cívky horním vodičkem nitě.



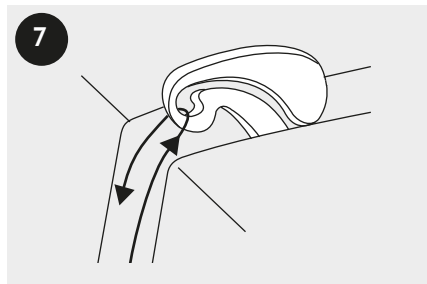
Protáhněte nit kolem vodiče nitě, jak je znázorněno na obrázku.



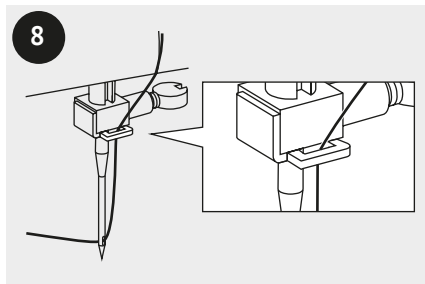
Navlečte nit na napínací modul tak, že ji provlečete mezi stříbrnými kotouči.



Pak dolů a kolem držáku kontrolní pružiny.

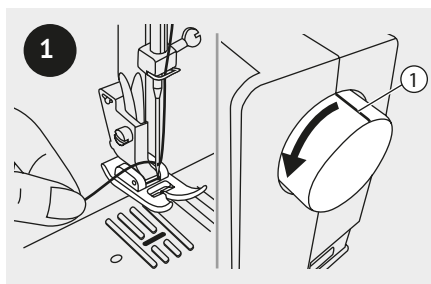


V horní části tohoto pohybu přendejte vlákno zprava doleva skrze štěrbinové oko páčky a potom znovu dolů.



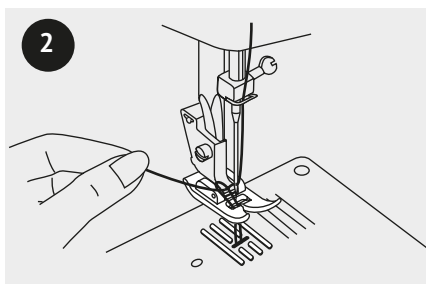
Nyní protáhněte nit za tenkým vodičkem upínače jehly. Vytáhněte konec nitě jehlou zepředu dozadu a vytáhněte asi 10 cm nitě. Použijte navlékač nitě, abyste jehlu navlékli.

Vytažení spodní nitě

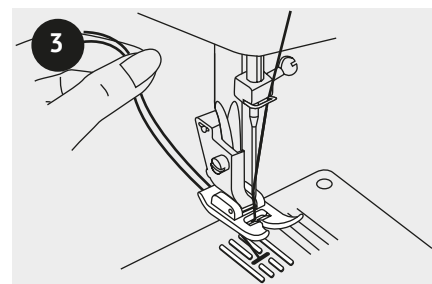


Držte horní nit levou rukou. Otočte ručním kolem směrem k sobě a zdvihnete jehlu.

(1) Označení na ručním kotouči



Zatáhněte za horní nit tak, aby se i spodní nit vytáhla otvorem ve stehové desce.

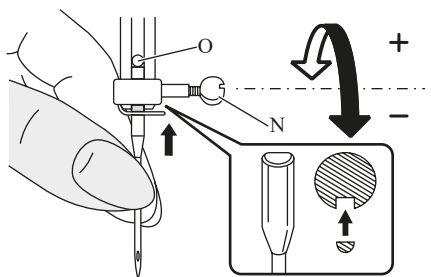


Obě nitě pak vytáhněte dozadu, za přítlačnou patku.

Upozornění:

Pokud jde spodní nit vytáhnout ztěžka, ujistěte se, že není zachycena v pouzdru cívky nebo krytu volného ramene.

Výměna jehly



Upozornění! Vypněte vypínač („0“) při provádění některé z níže uvedených operací!

Jehlu pravidelně měňte, zejména pokud vykazuje známky opotřebení nebo způsobuje problémy.

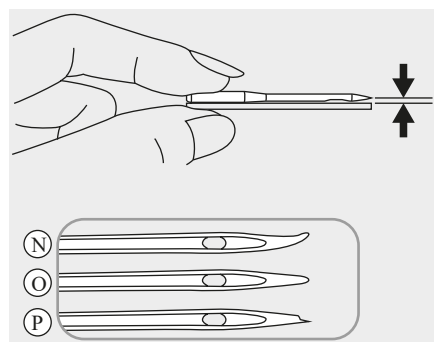
Nasadte jehlu dle vyobrazení.

Otočením ručního kola k sobě zdvihnete jehlu. Uvolněte šroub jehlové svorky a jehlu vyjměte. Ploška dříku jehly musí směřovat dozadu.

Nasadte jehlu na doraz. Poté šroub opět dotáhněte.

Jehly musí být v perfektním stavu.

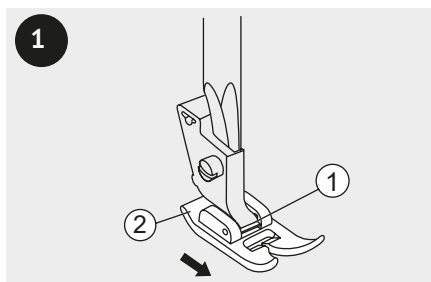
1. Problémy mohou nastat s:
2. Ohnutými jehlami
3. Tupými jehlami



Výměna přítlačné patky



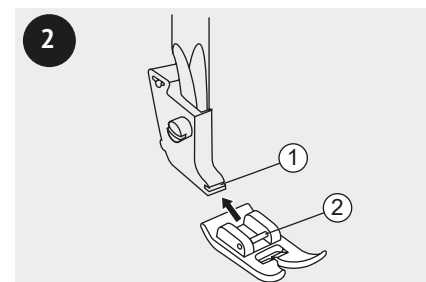
UPOZORNĚNÍ! Vypněte vypínač („0“) při provádění některé z níže uvedených operací!



Zdvihněte přítlačnou patku. Stiskněte přítlačnou patku pro odpojení od výřezu.

(1) Výřez

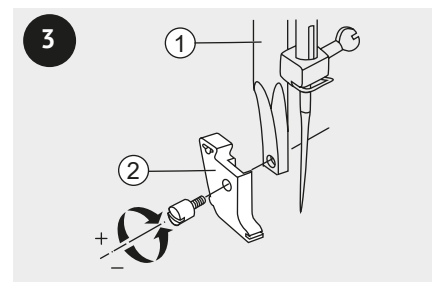
(2) Přítlačná patka



Namontujte kolík přítlačné patky do výřezu držáku přítlačné patky.

(1) Výřez

(2) Kolík



Zdvihněte tyč přítlačné patky. Zarovnejte držák přítlačné patky s levou spodní stranou přítlačné tyče. Držte držák přítlačné patky a šroubovákem dotáhněte šroub.

(1) Tyč přítlačné patky

(2) Držák přítlačné patky

NOTES



1. Nevyhazujte elektrická zařízení do netříděného komunálního odpadu, ale používejte zařízení pro zvláštní sběr.
2. Informace o dostupných systémech sběru získáte u místní správy.
3. Při likvidaci elektronických zařízení na skládkách nebo na skládkách se nebezpečné látky mohou dostat do podzemních vod a do potravinového řetězce, což poškozuje vaše zdraví a pohodu.
4. Pokud vyměníte stará zařízení za nová, prodejce je ze zákona povinen odebrat staré zařízení k likvidaci alespoň bezplatně.

