

# VERITAS® *Marie*



**SK**

**Stručné pokyny**

**S. 02 - 11**

**SK**

V týchto stručných pokynoch sa opisujú dôležité bezpečnostné pokyny a základná prevádzka. Podrobnosti nájdete vo webovej príručke na URL adrese [www.veritas-sewing.com/en/marie/](http://www.veritas-sewing.com/en/marie/)

gratulujeme vám k nákupu vášho šijacieho stroja. Zakúpili ste si kvalitný výrobok, ktorý bol vyrobený s veľkou starostlivosťou a v prípade riadneho servisu vám bude dobre slúžiť celé roky.

Pred prvým použitím si pozorne prečítajte túto príručku, osobitnú pozornosť venujte bezpečnostným pokynom. Osoby, ktoré nie sú oboznámené s touto príručkou, spotrebič nesmú používať.

Prajeme vám veľa potešenia a veľké úspechy pri šití! Odpovede na otázky týkajúce sa prístroja, obsluhy a zákazníckej starostlivosti nájdete tu:



[www.veritas-sewing.com/en/service](http://www.veritas-sewing.com/en/service)

## Obsah

Dôležité bezpečnostné pokyny	S. 3
Príslušenstvo	S. 4
Základné časti prístroja	S. 5
Pripájanie prístroja k zdroju napätia	S. 6
Ako si vybrať svoj vzor	S. 6
Navíjanie cievky	S. 7
Vkladanie cievky	S. 8
Navliekanie hornej nite	S. 9
Zdvihnutie nite cievky	S. 10
Výmena ihly	S. 10
Zmena prítlačnej pätky	S. 10
Náležitá likvidácia	S. 11

Pri používaní elektrického spotrebiča sa vždy musí dodržiavať základná bezpečnosť vrátane tohto: Pred použitím tohto šijacieho stroja si prečítajte všetky pokyny.

## **NEBEZPEČENSTVO** – Zníženie rizika úrazu elektrickým prúdom:

1. Ak je spotrebič zapojený, nikdy sa nesmie nechať bez dohľadu.
2. Tento spotrebič vždy odpojte z elektrickej zásuvky hneď po použití a pred čistením.

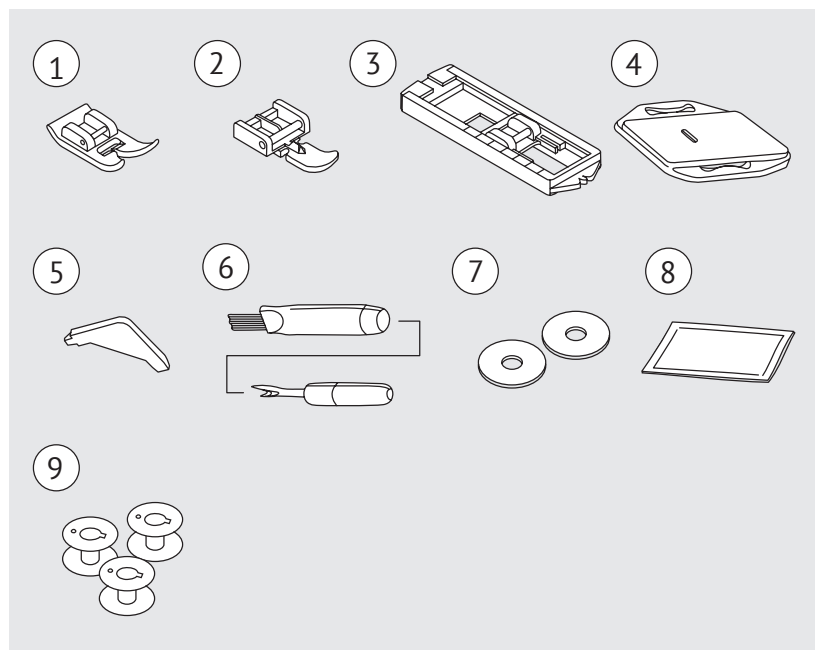
## **VAROVANIE** – Zníženie rizika popálenín, požiaru, elektrického šoku alebo úrazu osôb:

1. Pred používaním prístroja si príručku pozorne prečítajte.
2. Príručku uchovávajte na vhodnom mieste v blízkosti prístroja a odovzdajte ju, ak prístroj dáte tretej strane.
3. Prístroj používajte len na suchých miestach.
4. Prístroj nikdy nenechávajte s deťmi alebo staršími ľuďmi bez dohľadu, pretože nemusia vedieť odhadnúť riziko.
5. Tento spotrebič môžu používať deti vo veku od 8 rokov a osoby so zníženými fyzickými, zmyslovými alebo duševnými schopnosťami alebo s nedostatočnými skúsenosťami a znalosťami, ak sú pod dohľadom alebo im boli poskytnuté pokyny týkajúce sa používania spotrebiča bezpečným spôsobom a chápu súvisiace nebezpečenstvá.
6. Deti sa so spotrebičom nesmú hrať.
7. Čistenie a používateľskú údržbu nesmú vykonávať deti bez dohľadu.
8. Ak vykonávate prípravné práce (výmena ihly, vkladanie priadze do prístroja, zmena pätky atď.), prístroj vždy vypnite.
9. Prístroj vždy odpojte, ak ho nechávate bez dohľadu, aby sa predišlo zraneniu pri náhodnou zapnutí prístroja.
10. Prístroj vždy odpojte, ak meníte žiarovku alebo vykonávate údržbu (olejovanie, čistenie).
11. Prístroj nepoužívajte, ak je mokrý alebo vo vlhkom prostredí.
12. Nikdy neťahajte za kábel, prístroj vždy odpojte uchopením za zástrčku.
13. Ak je LED svetlo poškodené alebo pokazené, musí ho vymeniť výrobca alebo jeho servisný zástupca, alebo podobne kvalifikovaná osoba, aby sa predišlo nebezpečenstvu.
14. Na pedál nikdy nič neukladajte.
15. Prístroj nikdy nepoužívajte, ak sú zapchaté vetracie otvory, vetracie otvory prístroja aj nožný pedál udržiavajte bez prachu, prihorenín a zvyškov.
16. Prístroj sa môže používať len so stanoveným nožným ovládačom s cieľom predísť nebezpečenstvu. Ak je nožný ovládač poškodený alebo zlomený, musí ho vymeniť výrobca alebo jeho servisný zástupca, alebo podobne kvalifikovaná osoba.
17. Napájací kábel nožného ovládača nie je možné vymeniť. Ak je napájací kábel poškodený, nožný ovládač sa musí vyhodiť.
18. Hladina akustického tlaku je za bežnej prevádzky menšia ako 75 dB(A).
19. Elektrické spotrebiče nelikvidujte ako netriedený komunálny odpad, využívajte zariadenia sa separovaný zber.
20. Obráťte sa na svoju samosprávu o informácie o dostupných zberných miestach.
21. V prípade vyhodenia elektrických spotrebičov na skládku alebo smetisko, nebezpečné látky môžu uniknúť do podzemných vôd a do potravinového reťazca, a tým poškodzovať vaše zdravie a dobré životné podmienky.
22. Pri výmene starých spotrebičov za nové je maloobchodní predajca zo zákona povinný prevziať váš starý spotrebič na likvidáciu minimálne bezodplatne.
23. Spotrebič nesmú používať osoby (vrátane detí) so zníženými fyzickými, zmyslovými alebo duševnými schopnosťami, alebo s nedostatočnými skúsenosťami a znalosťami, ak sú pod dohľadom alebo im boli poskytnuté pokyny. (mimo Európy)
24. Deti pod dohľadom sa so spotrebičom nesmú hrať. (mimo Európy)

## **UCHOVAJTE SI TÚTO PRÍRUČKU**

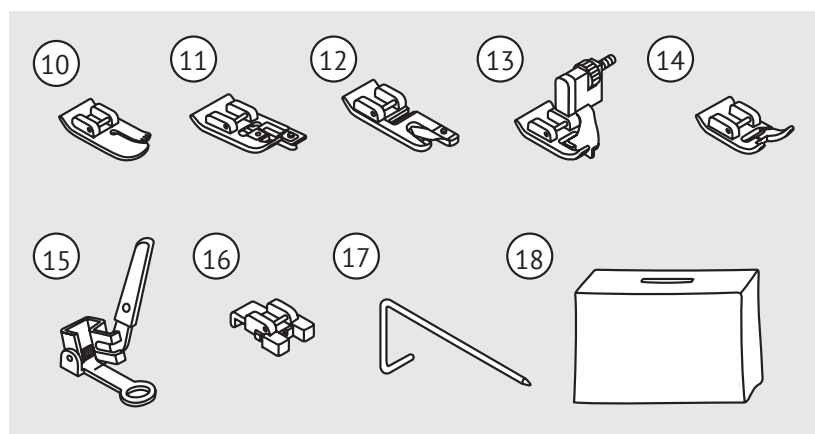
Tento šijací stroj je určený len na použitie v domácnosti. Dbajte na to, aby ste šijací stroj používali v rozsahu teplôt od 5 °C do 40 °C. Ak je teplota mimoriadne nízka, prístroj môže prestať fungovať normálne.

# Príslušenstvo



## Štandardné

1. Viacúčelová päťka
2. Päťka na zipsy
3. Päťka na gombíkové dierky
4. Zašívacia doska
5. Skrutkovač v tvare L
6. Švový rozparovač/kefka
7. Plst kolíka kotúľky (2x)
8. Sada ihiel
9. Cievka (3x)



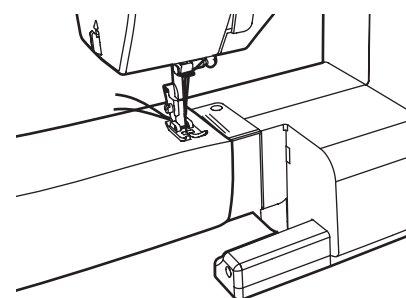
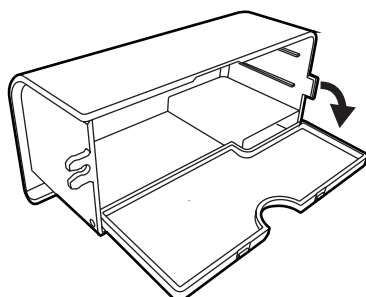
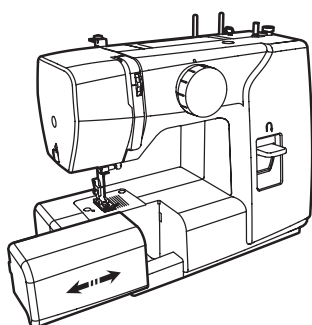
## Voliteľné

10. Prešívacia päťka
11. Päťka na obnítkovanie
12. Lemovacia päťka
13. Päťka na slepú obrubu
14. Päťka na saténový steh
15. Päťka na zašívanie/vyšívanie
16. Päťka na šitie gombíkov
17. Vedenie okraja/prešívania
18. Mäkký kryt

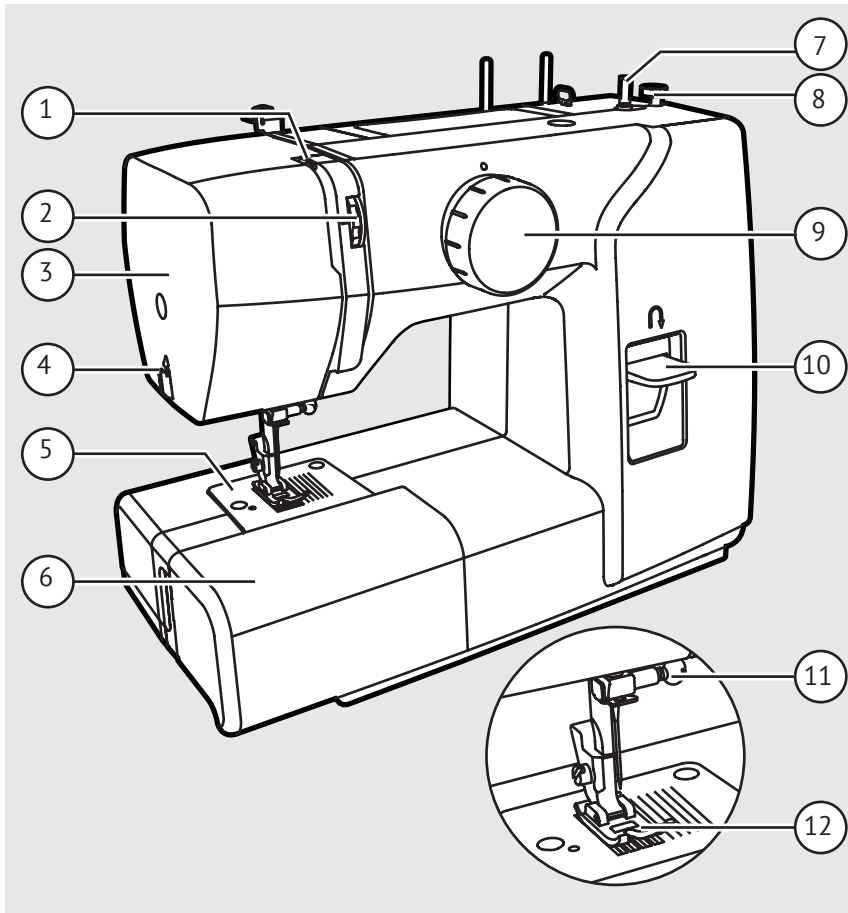
Navštívte našu webovú stránku [www.veritas-sewing.com/en/marie/](http://www.veritas-sewing.com/en/marie/). Tam v príručke na obsluhu nájdete podrobný opis používania jednotlivých šijacích päťiek.

## ➔ Poznámka:

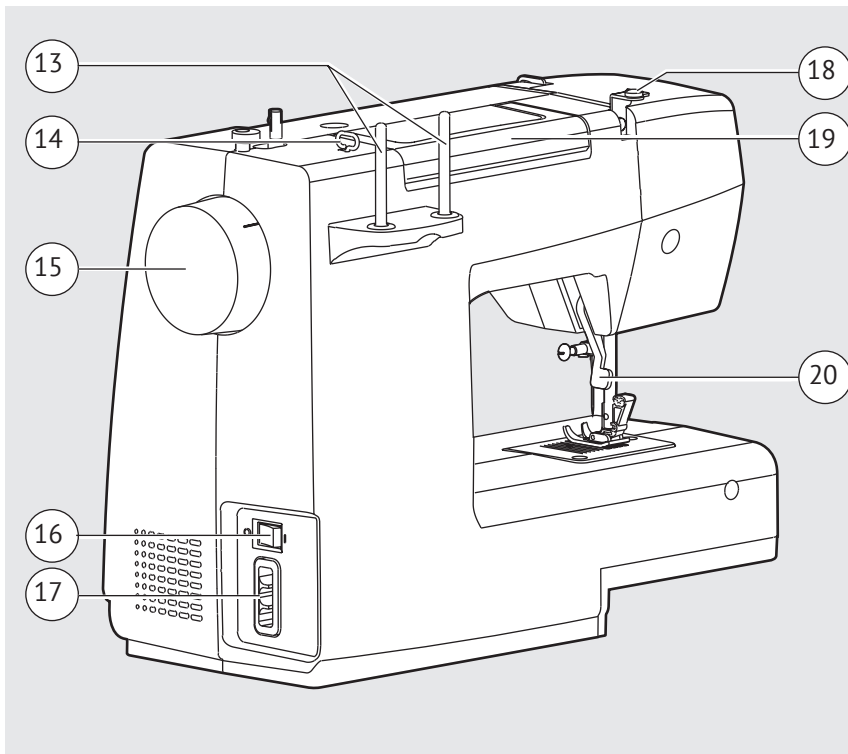
Príslušenstvo je uložené vnútri skrinky na príslušenstvo. Voliteľné príslušenstvo sa s týmto prístrojom nedodáva. Je dostupné ako špeciálne príslušenstvo u vášho miestneho predajcu.



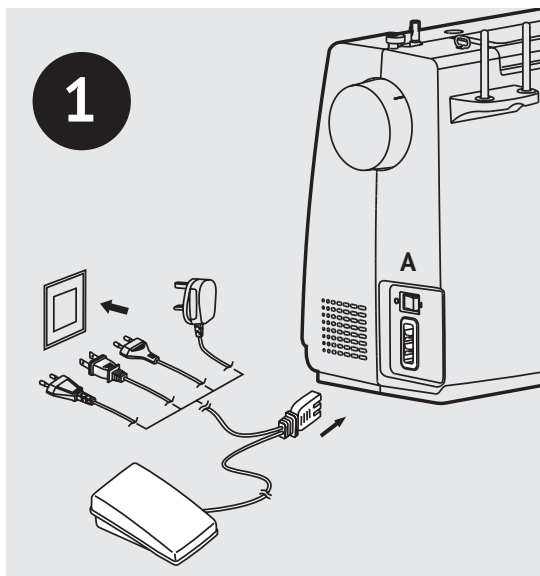
# Základné časti prístroja



1. Navíjacia páka na niť
2. Regulátor napnutia
3. Čelná doska
4. Odrezávač nite
5. Ihlová doska
6. Šijací stolík a skrinka na príslušenstvo
7. Vreteno navíjania cievky
8. Zarážka navíjania cievky
9. Regulátor na výber vzoru
10. Páka na spätné šitie
11. Skrutka svorky na ihlu
12. Prítlačná pätko
13. Kolík kotúľky
14. Vedenie nite
15. Ručné koliesko
16. Hlavný spínač
17. Napájacia zástrčka
18. Vedenie nite cievky
19. Rukoväť
20. Zdvíhač prítlačnej pätky



# Pripájanie prístroja k zdroju napätia

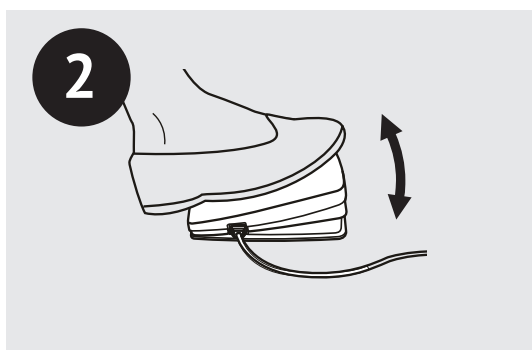


## Upozornenie!

Vždy sa uistite, či je prístroj odpojený od zdroja napájania a spínač je v polohe „0“, ak sa prístroj nepoužíva aj pred vkladáním alebo odnímaním častí.

Pred zapojením k napájaniu sa uistite, či sú napätie a frekvencia uvedené na výrobnom štítku v súlade so sieťovým vedením. Prístroj umiestnite na stabilný stôl.

1. Prístroj zapojte k zdroju napájania podľa obrázku.
2. Zapnite hlavný spínač.
3. Po zapnutí hlavného spínača sa rozsvieti osvetlenie šitia.



Keď je šijací stroj vypnutý, zasuňte zástrčku nožného ovládania do konektora na šijacom stroji.

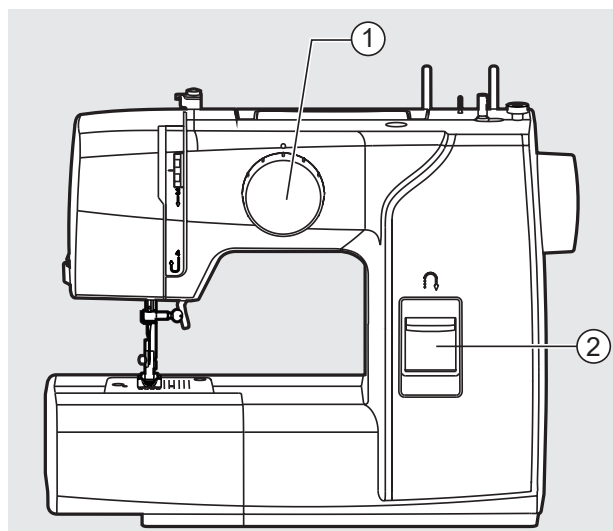
Zapnite šijací stroj, a potom pomaly zatlačte na nožné ovládanie na začatie šitia. Uvoľnite nožné ovládanie na zastavenie šitia.



## Upozornenie:

V prípade pochybností o zapojení prístroja k zdroju napájania sa obráťte na kvalifikovaného elektrikára.

## Ako si vybrať svoj vzor



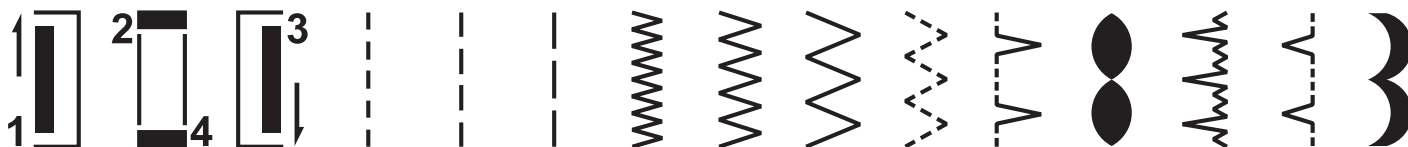
Ak chcete vybrať steh, jednoducho otočte regulátorom na výber vzoru. Regulátor na výber vzoru môžete otáčať oboma smermi.

Na rovný steh vyberte vzor „“ pomocou regulátora na výber vzoru.

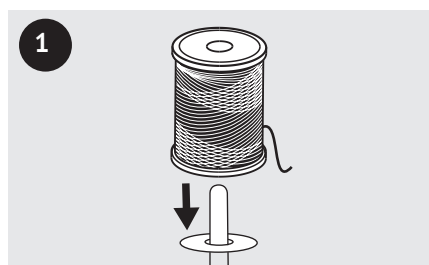
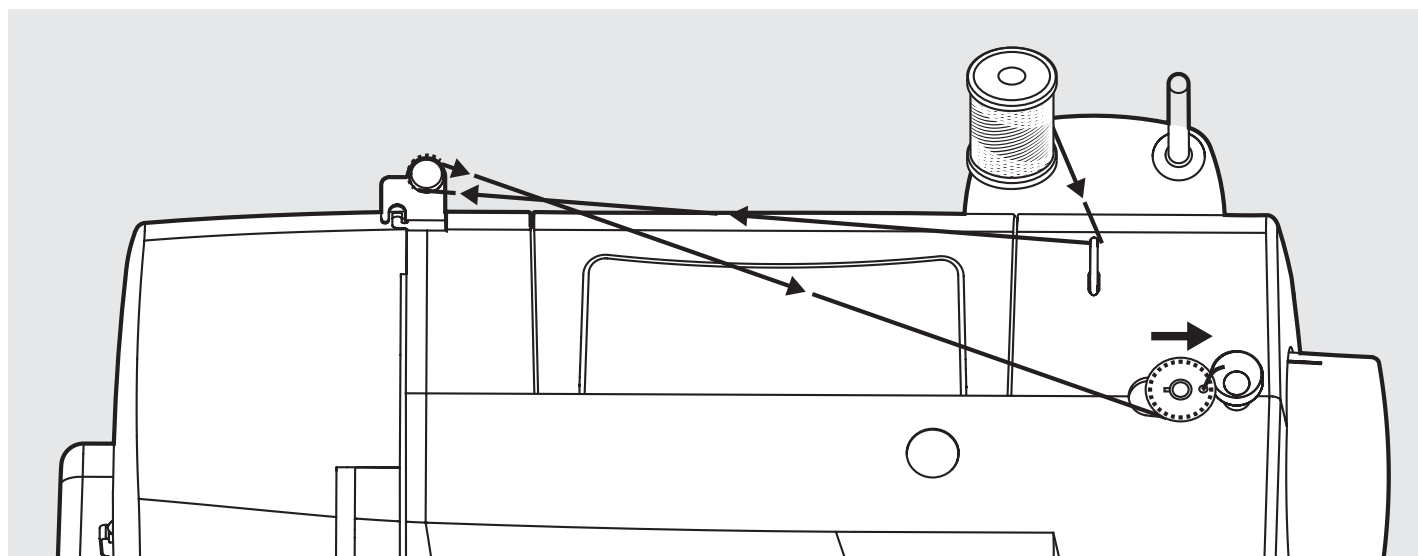
Na kľukatý steh vyberte vzor „“ pomocou regulátora na výber vzoru.

- (1) Regulátor na výber vzoru
- (2) Spätná páka

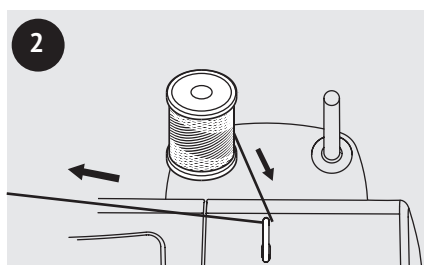
Navštívte našu webovú stránku [www.veritas-sewing.com/en/marie/](http://www.veritas-sewing.com/en/marie/). Tam v príručke na obsluhu nájdete podrobný opis programov jednotlivých stehov.



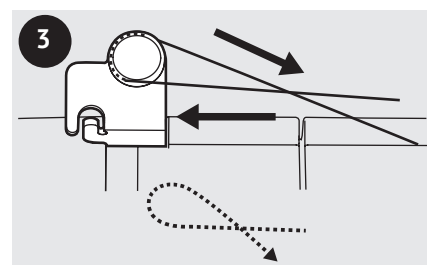
# Navíjanie cievky



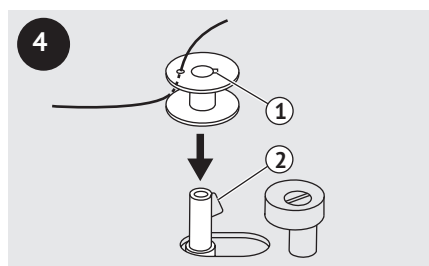
1 Niť a držiak kotúľky umiestnite na kolík kotúľky.



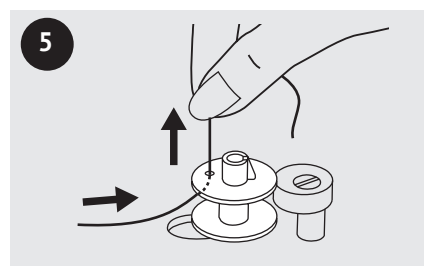
2 Niť vytiahnite z navíjania cez horné vedenie nite.



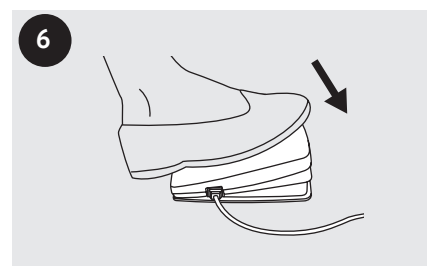
3 Niť oviňte v smere hodinových ručičiek okolo kotúčov navíjača cievky.



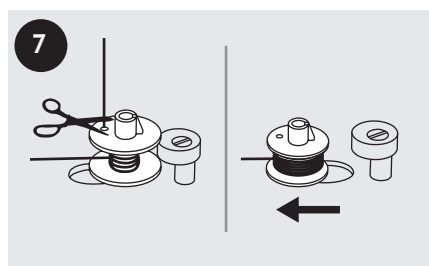
4 Koniec nite pretiahnite cez jeden z vnútorných otvorov podľa obrázka a prázdnu cievku umiestnite na vreteno.



5 Cievku zatlačte doprava a koniec nite držte bezpečne v jednej ruke.

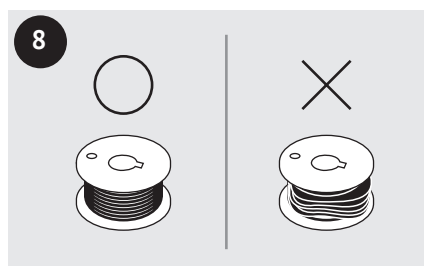


6 Zatlačte na nožné ovládanie na začatie navíjania cievky.

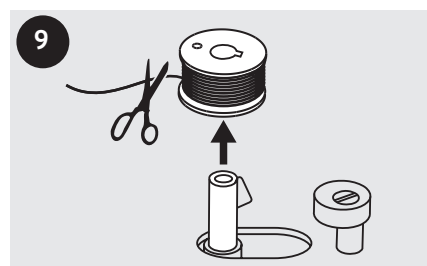


7 Po navínutí niekoľkých otáčok na cievku prístroj zastavte a niť odstrihnite blízko otvoru cievky.

Pokračujte v navíjaní cievky do naplnenia. Keď je kotúľka plná, otáča sa pomaly. Uvoľnite pedál alebo prístroj zastavte. Vreteno navíjania cievky zatlačte doľava.

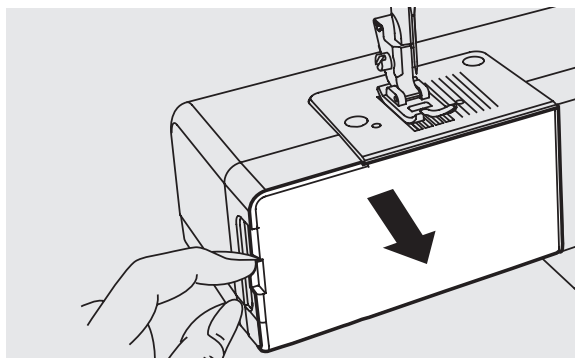


8 Použite cievku, na ktorú bola riadne navínutá niť, inak sa ihla môže zlomiť alebo bude nesprávne napnutie nite.



9 Ak je vreteno navíjania cievky umiestnené napravo, „poloha navíjania cievky“, prístroj nebude šiť a ručné koliesko sa nebude otáčať. Na spustenie šitia zatlačte vreteno navíjania cievky doľava do „polohy šitia“.

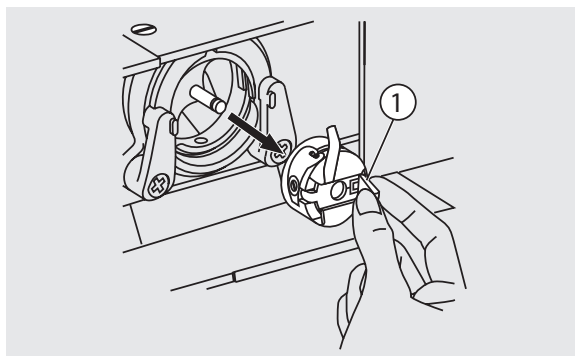
# Vkladanie cievky



## Upozornenie:

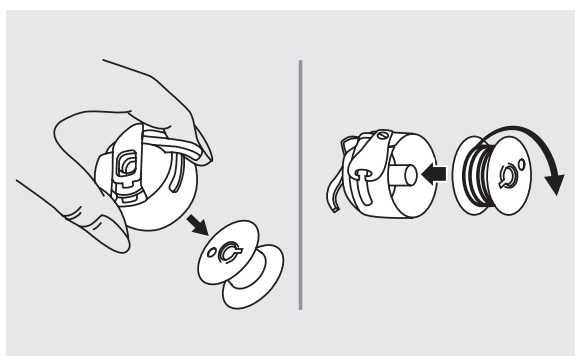
Pred vloženíím alebo vybraním cievky hlavný spínač otočte do polohy („0“).

Pri vkladaní alebo vyberaní cievky musí byť ihla úplne zdvihnutá. Odnímte šijací stolík, potom otvorte sklopný kryt.



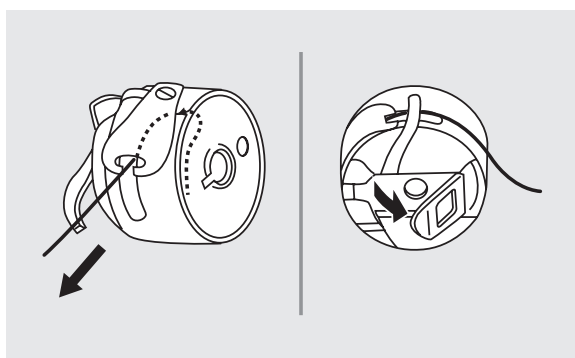
Potiahnite puzdro cievky pomocou sklopnej západky.

(1) Závesná západka



Odnímte cievku z krytu cievky.

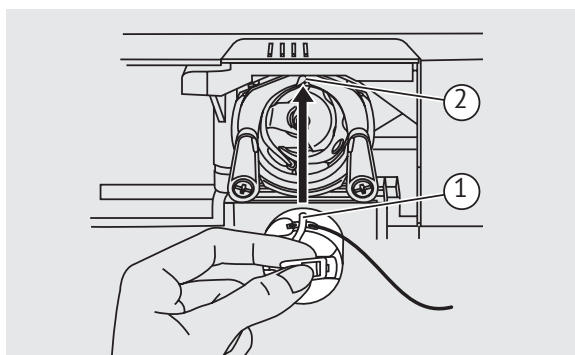
Kryt cievky držte jednou rukou. Cievku vložte tak, aby niť išla v smere proti hodinovým ručičkám (šípka).



Niť pretiahnite cez výrez a popod ručičku.

Ponechajte 15cm kúsok nite.

Dbajte na to, aby ručička krytu cievky pasovala na miesto v hornej drážke podľa zobrazenia.



Podržte puzdro cievky pomocou sklopnej západky.

(1) Ručička krytu cievky

(2) Drážka



## Poznámka:

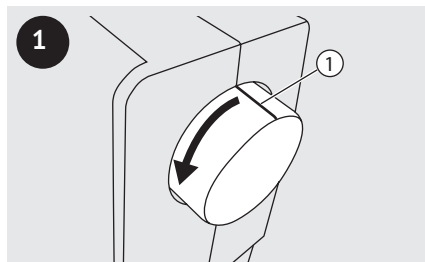
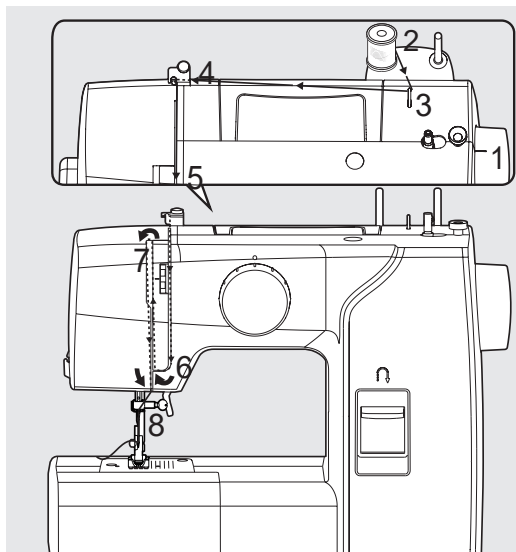
Ak sa kryt cievky neumiestní správne späť do prístroja, vypadne z puzdra hneď po začatí šitia.



# Navliekanie hornej nite

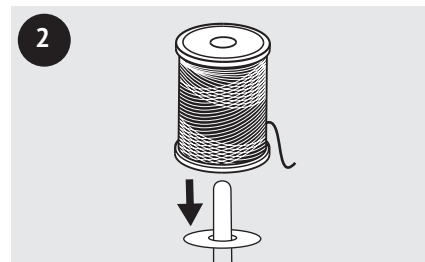
## ➔ Poznámka:

Navliekanie je dôležité vykonať správne, inak to môže spôsobiť problémy pri šití.

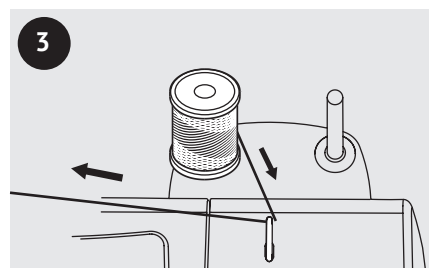


Ihlu zdvihnite do najvyššej polohy otočením ručného kolieska smerom k sebe (proti smeru hodinových ručičiek) tak, aby značka na ručnom koliesku smerovala priamo nahor. Zdvihnite prítlačnú pátku na uvoľnenie kotúčov napínania.

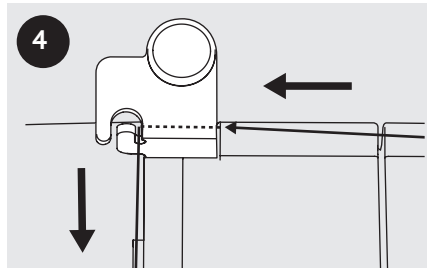
(1) Značka na ručnom koliesku



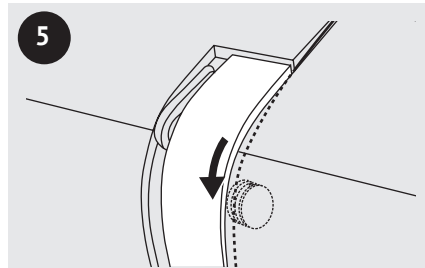
Niť a držiak kotúľky umiestnite na kolík kotúľky.



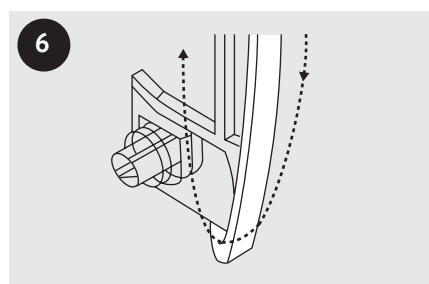
Niť vyťahnite z navíjania cez horné vedenie nite.



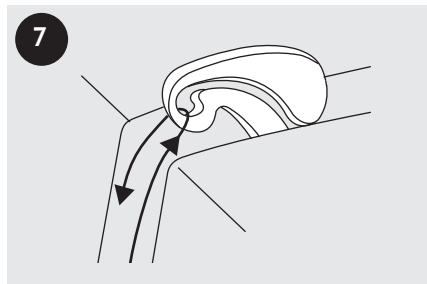
Veďte niť okolo vedenia nite podľa zobrazenia.



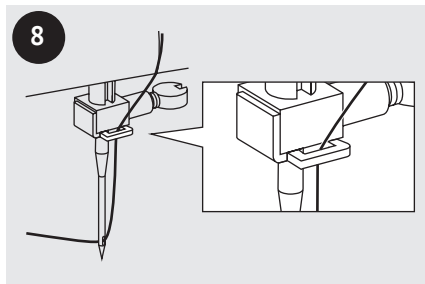
Modul napnutia navlečte pretiahnutím nite pomedzi strieborné kotúče.



Potom dole a okolo držiaka vratnej pružiny.

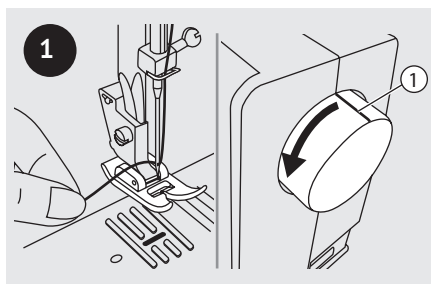


Na konci tohto pohybu pretiahnite niť sprava doľava cez očko navíjacej páky a potom opäť nadol.



Teraz niť pretiahnite za tenký drôt vedenia svorky ihly. Koniec nite potiahnite cez ihlu spredu dozadu a vyťahnite asi 10 cm nite. Na navlečenie nite použite navliekadlo nite.

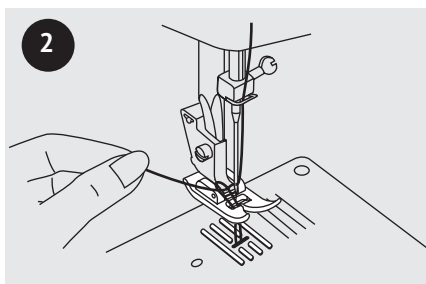
# Zdvihnutie nite cievky



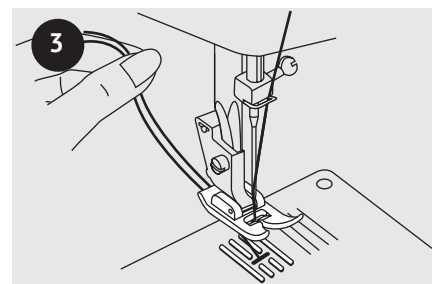
Hornú niť podržte ľavou rukou. Ručné koliesko otočte smerom k sebe (proti smeru hodinových ručičiek) jeho znížením, potom zdvihnite ihlu.

(1) Značka na ručnom koliesku

**Poznámka:** Ak je ťažké zdvihnúť niť cievky, uistite sa, či niť nie je zaseknutá v sklopnom kryte alebo šijacom stolíku.

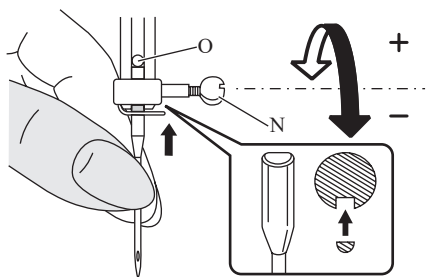


Jemne potiahnite za hornú niť, aby ste niť cievky priviedli nahor cez otvor stehovej dosky.



Obe nite položte dozadu pod prítlačnú pätku.

# Výmena ihly



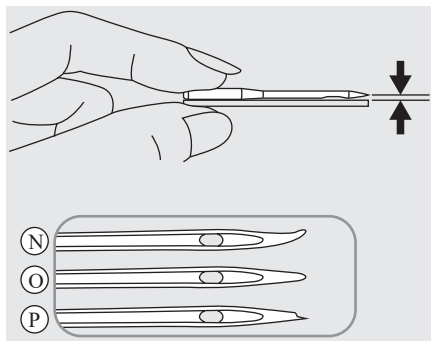
**Upozornenie!** Pri vykonávaní všetkých vyššie uvedených činností hlavný spínač prepnite do polohy („O“)!  
Ihlu meňte pravidelne, najmä ak vykazuje znaky opotrebovania alebo spôsobuje problémy. Ihlu vkladajte podľa zobrazených pokynov.

Ručné koliesko otočte smerom k sebe (proti smeru hodinových ručičiek) znížením, potom zdvihnite ihlu. Na vybratie ihly otočte skrutku svorky ihly proti smeru hodinových ručičiek. Rovná strana drieku musí byť umiestnená smerom dozadu. Ihlu zasunúť nahor, pokiaľ to ide. Potom utiahnite svorku ihly.

Ihly musia byť v bezchybnom stave.

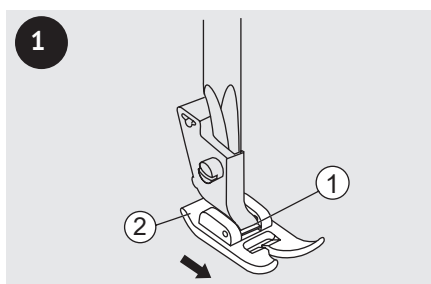
Môžu nastať problémy s:

1. ohnutými ihlami
2. tupými ihlami



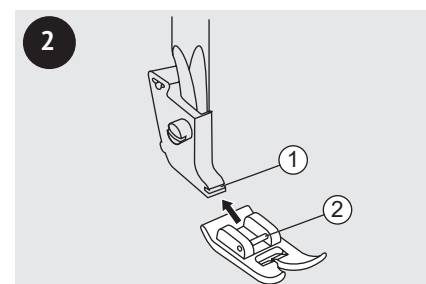
# Zmena prítlačnej pätky

**UPOZORNENIE!** Pri vykonávaní všetkých nižšie uvedených činností hlavný spínač prepnite do polohy („O“)!  
Zdvihnute tyčku prítlačnej pätky. Držiak prítlačnej pätky zarovnajete s dolnou ľavou stranou prítlačnej tyčky. Podržte držiak prítlačnej pätky, potom skrutkovačom pritiahnite skrutku.



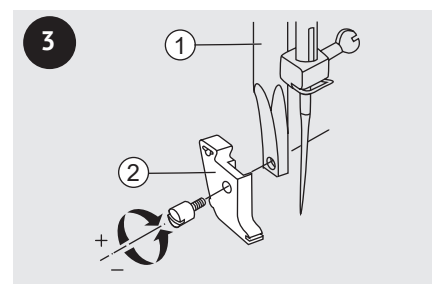
Zdvihnute prítlačnú pätku. Zatlačte prítlačnú pätku na jej uvoľnenie z výrezu.

(1) výrez  
(2) prítlačná pätko



Kolík prítlačnej pätky namontujte do výrezu držiaka prítlačnej pätky.

(1) výrez  
(2) Kolík



Zdvihnutie tyčky prítlačnej pätky. Držiak prítlačnej pätky zarovnajete s dolnou ľavou stranou prítlačnej tyčky. Podržte držiak prítlačnej pätky, potom skrutkovačom pritiahnite skrutku.

(1) Tyčka prítlačnej pätky  
(2) Držiak prítlačnej pätky

SK



1. Elektrické spotrebiče nevyhadzujte do netriedeného komunálneho odpadu, používajte zariadenia na separovaný zber.
2. Informácie o dostupných systémoch zberu vám poskytne miestna samospráva.
3. Ak sa elektrické spotrebiče likvidujú na skládkach alebo skládkach, nebezpečné látky môžu uniknúť do podzemných vôd a dostať sa do potravinového reťazca, čo poškodzuje vaše zdravie a pohodu.
4. Pri výmene starých spotrebičov za nové raz je predajca právne povinný vziať späť váš starý spotrebič na likvidáciu aspoň zadarmo.

