

# VERITAS® Niki



**CZ**

**Stručný návod**

**S. 02-11**

**CZ**

Tento stručný návod popisuje důležité bezpečnostní pokyny a základní operace. Podrobnosti naleznete v příručce WEB na adrese [www.veritas-sewing.com/cs/niki/](http://www.veritas-sewing.com/cs/niki/)



blahopřejeme Vám k nákupu nového šicího stroje. Koupili jste si kvalitní výrobek, který byl vyroben s velkou péčí a pokud je servisován správně, bude vám dobře sloužit po mnoho let.

Než začnete přístroj používat poprvé, požádáme vás, abyste si pečlivě přečetli příručku, přičemž věnujte zvláštní pozornost bezpečnostním pokynům. Osoby, které nejsou seznámeny s touto uživatelskou příručkou, nesmí přístroj používat.

Přejeme Vám mnoho příjemných chvil a skvělé výsledky s tímto šicím strojem! Otázky týkající se šicího stroje, servisu a péče o zákazníky



[www.service.veritas-sewing.com](http://www.service.veritas-sewing.com)

## Obsah

Důležité bezpečnostní pokyny	S. 04
Příslušenství	S. 05
Základní části stroje	S. 06
Připojení šicího stroje k síti	S. 07
Výběr vzoru	S. 07 - 08
Navíjení spodní cívky	S. 08
Vložení pouzdra cívky	S. 09
Navlečení horní nitě	S. 10
Vytažení spodní nitě	S. 11
Výměna jehly	S. 11
Výměna přítlačné patky	S. 11
Správná likvidace	S. 03

## Likvidace elektrických zařízení



Elektrické přístroje nelikvidujte s domovním odpadem, využijte sběrná místa obce.

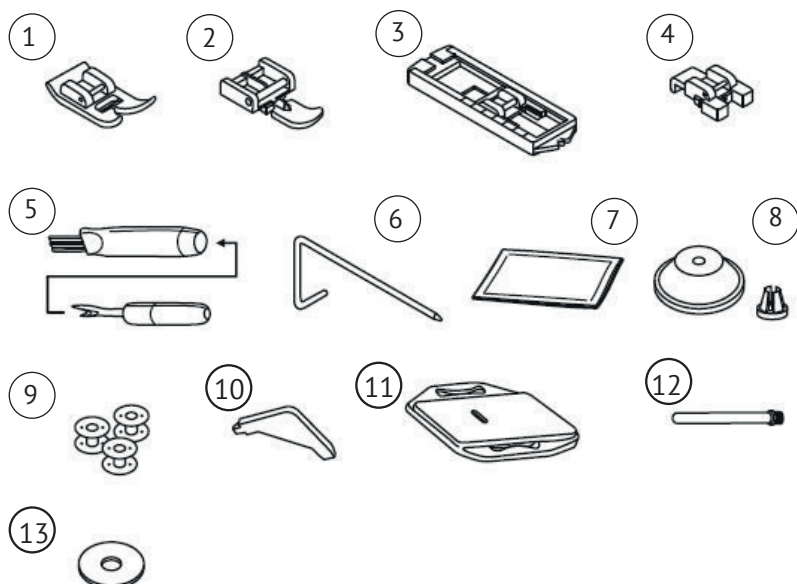
Na obecním úřadu se zeptejte, kde se nacházejí sběrná místa odpadu.

Při nekontrolované likvidaci elektrických přístrojů mohou působením povětrnostních vlivů unikat do spodních vod nebezpečné látky a tím se mohou dostat do potravního řetězce, nebo mohou na celá léta otrávit flóru a faunu.

Při výměně starých spotřebičů za nové má prodejce zákonnou povinnost přijmout váš starý spotřebič k likvidaci bez poplatku.

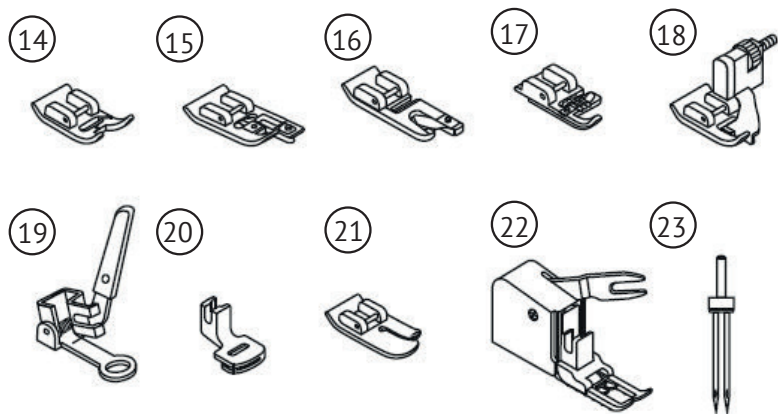


# Příslušenství



## Standard

1. Univerzální patka
2. Zipová patka
3. Patka na šití knoflíkových dírek
4. Knoflíková patka
5. Páráček švů/kartáček
6. Vodič okraje / prošívání
7. Balíček jehel
8. Držák cívky
9. Cívka (3x)
10. Šroubovák ve tvaru L
11. Kryt podavače
12. Druhý kolík cívky
13. Podložka pro držák cívky



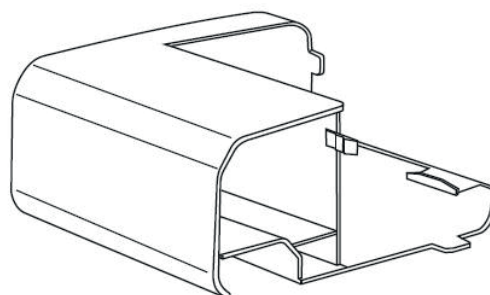
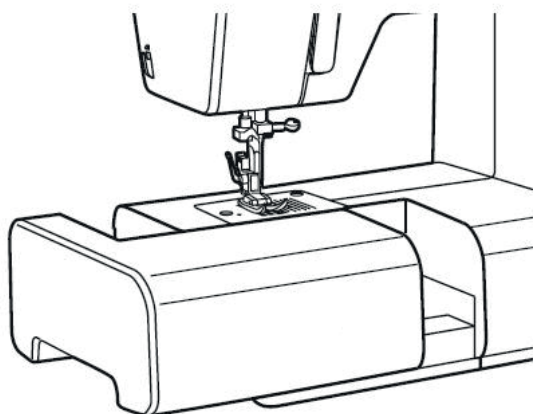
## Volitelné

14. Saténová patka
15. Obrubovací patka
16. Lemovací patka
17. Patka pro všívání tkalounů
18. Patka slepého stehu
19. Látačí / vyšívací patka
20. Řasící patka
21. Prošívací patka
22. Patka rovnoměrného podávání
23. Dvojitá jehla

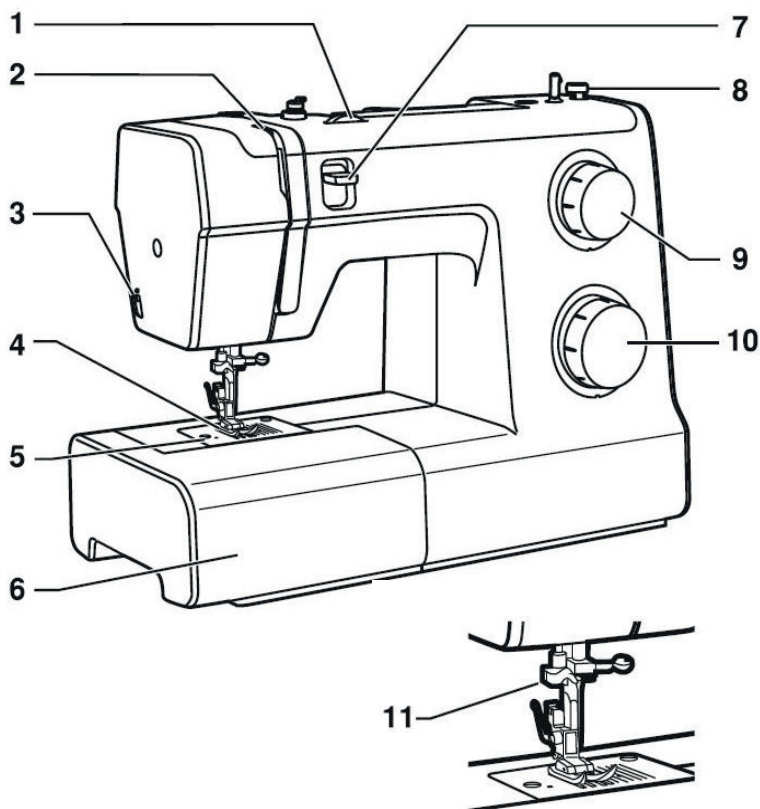
Navštivte naši webovou stránku [www.veritas-sewing.com/cs/niki/](http://www.veritas-sewing.com/cs/niki/).  
Podrobný popis použití jednotlivých šicích patek naleznete v návodu k použití.

## ➔ Upozornění:

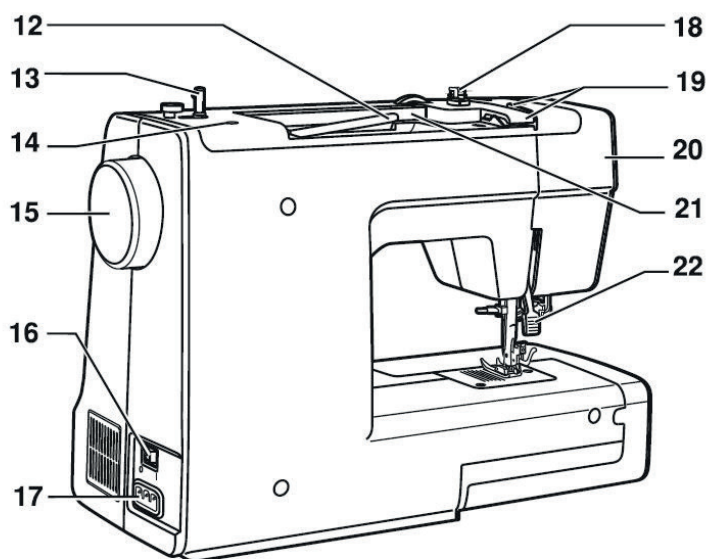
Příslušenství je uloženo uvnitř prostoru na příslušenství. Volitelné příslušenství není dodáváno se strojem. Je k dispozici jako speciální příslušenství u místního prodejce.



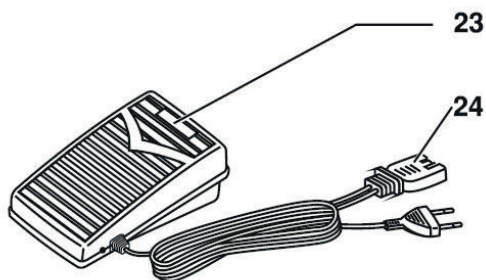
# Základní části stroje



1. Nastavení napětí nitě
2. Nastavení přitlaku patky
3. Odřez nitě
4. Přítlačná patka
5. Stehová deska
6. Násuvný kryt volného ramene
7. Páčka zpětného chodu
8. Vymezovač navíječe cívky
9. Otočný volič délky stehu
10. Volič stehů
11. Automatický navlékač nitě

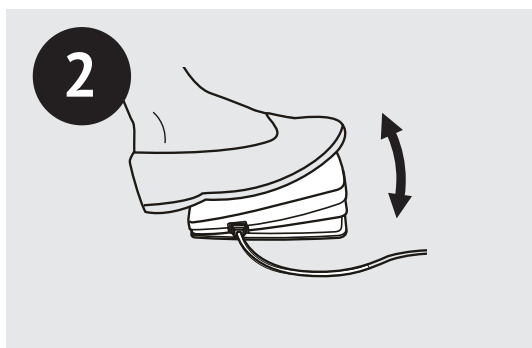
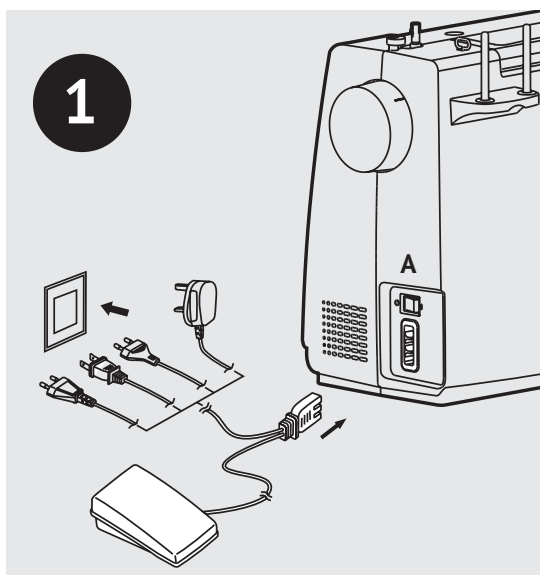


12. Horizontální kolík cívky
13. Navíječ cívky
14. Otvor pro 2. kolík cívky
15. Ruční kolečko
16. Hlavní vypínač
17. Elektrická zásuvka stroje
18. Vodič horní nitě
19. Vedení horní nitě
20. Přední kryt
21. Držadlo
22. Páčka přítlačné patky



23. Pedál
24. Napájecí kabel

# Připojení šicího stroje k síti



## Upozornění!

Vždy se ujistěte, že je stroj odpojen od zdroje napájení a hlavní vypínač je na pozici „O“, když stroj nepoužíváte a před vkládáním nebo vyjímáním součástí.

Před připojením k síti se ujistěte, že napětí a frekvence uvedené na typovém štítku stroje odpovídají vaší síti. Umístěte stroj na stabilní stůl.

1. Připojte stroj k síti podle obrázku.
2. Zapněte stroj hlavním spínačem do polohy zapnuto.
3. Osvětlení se rozsvítí, když je spínač zapnut.

Při vypnutém šicím stroji zasuňte zástrčku nožního pedálu do konektoru na šicím stroji a zástrčku síťového kabelu do síťové zásuvky.

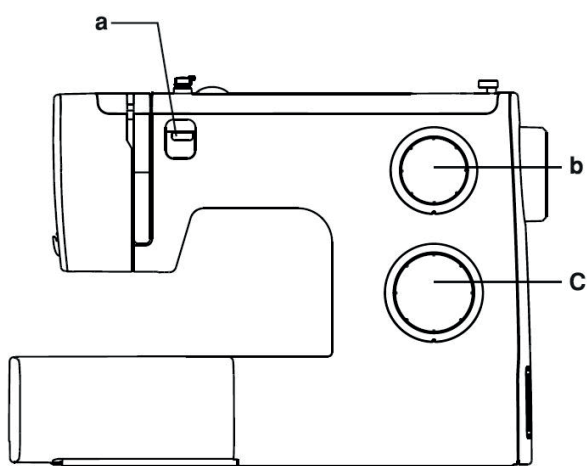
Zapněte šicí stroj a poté pomalu stiskněte nožní pedál a začnete šít. Uvolněte nožní pedál a zastavte šicí stroj.





## Upozornění:

Pokud máte pochybnosti o tom, jak připojit stroj k napájecímu zdroji, obraťte se na kvalifikovaného elektrikáře.

# Výběr vzoru



Zvolte steh pootočením voliče stehů. Lze jím otáčet oběma směry.

Pro přímé stehy vyberte  nebo  pomocí voliče stehů.

Upravte délku stehu pomocí voliče délky stehu. Pro klikaté stehy

vyberte  nebo  pomocí voliče stehů.

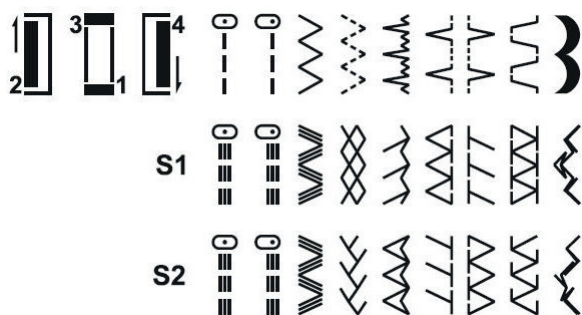
Délku a šířku stehu nastavte v závislosti na šité látce. Chcete-li šít další vzory, otočte volič délky stehu do polohy „S1“ nebo „S2“, vyberte požadovaný vzor pomocí voliče stehů a upravte šířku stehu pomocí voliče šířky stehu.

(a) Páčka zpětného šití

(b) Otočný volič šířky stehu

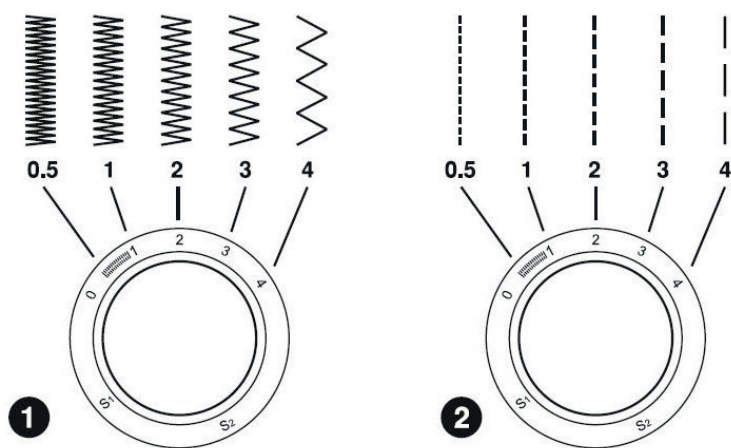
(c) Otočný volič délky stehu S1-S2

(d) Volič stehů



Navštivte naši webovou stránku [www.veritas-sewing.com/cs/niki/](http://www.veritas-sewing.com/cs/niki/). Podrobný popis použití jednotlivých programů/stehů naleznete v návodu k použití.

## Výběr vzoru



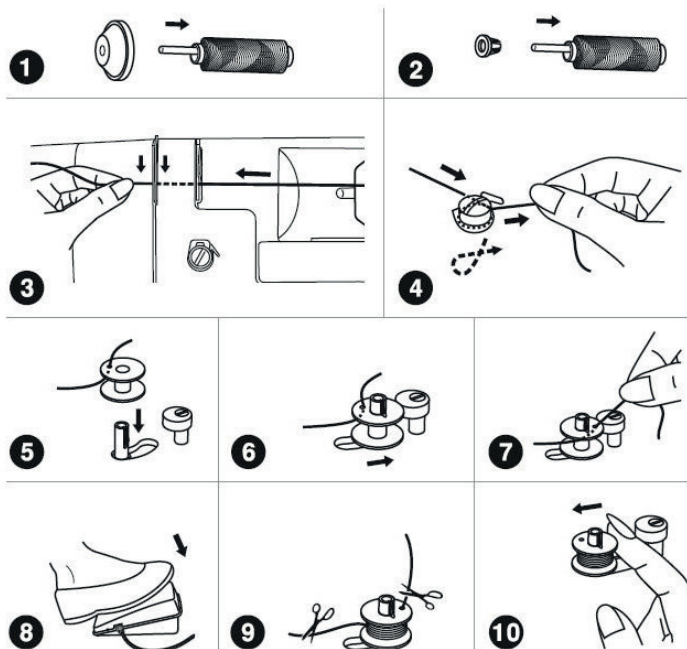
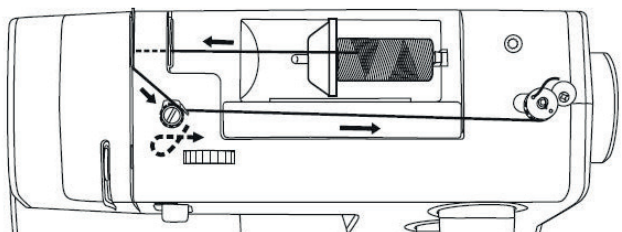
### Funkce voliče délky stehu při šití klikatých stehů

Nastavte volič vzorů na klikatý. Hustota klikatých stehů se zvětšuje, když se nastavení délky stehu blíží „0“. Úhledné klikaté stehy jsou obvykle dosaženy při nastavení „2,5“ nebo méně. (1)

### Funkce voliče délky stehu pro šití přímých stehů

Pro šití přímých stehů otočte volič stehů do polohy přímý steh. Otočte voličem délky stehu a délka jednotlivých stehů se zmenšuje, když se nastavení délky stehu blíží „0“. Délka jednotlivých stehů se zvětšuje, když se nastavení délky stehu blíží „4“. (2)

## Navíjení spodní cívky



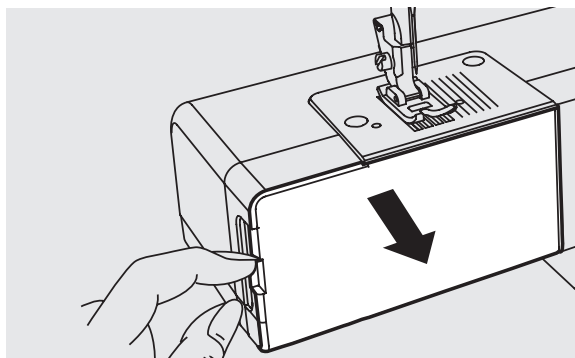
1. Vložte návin na kolík cívky.
2. Zajistěte ji držákem cívky.
3. Přidržte nit oběma rukama a provlékněte ji zářezy vodiče nití.
4. Naviňte část nití na cívku po směru hodinových ručiček.
5. Nasadte cívku podle obrázku a umístěte na hřídel navíječe.
6. Zatlačte hřídel navíječe doprava.
7. Přidržte konec nitě.
8. Sešlápněte pedál.
9. Po několika otáčkách uvolněte pedál. Uvolněte nit a ustříhněte co nejlíže k cívce. Znovu stiskněte pedál. Jakmile je cívka plná, otáčí se pomalu. Uvolněte pedál a ustříhněte nit.
10. Zatlačte hřídel navíječe doleva a vyjměte cívku.

### ➔ Upozornění:

Když je hřídel navíječe cívky zatlačena doprava, do polohy „navíjení cívky“, stroj nebude šít a ruční kolo se nebude otáčet. Chcete-li zahájit šití, zatlačte spínač navíjecího kolečka do levé „polohy pro šití“.



# Vložení pouzdra cívky



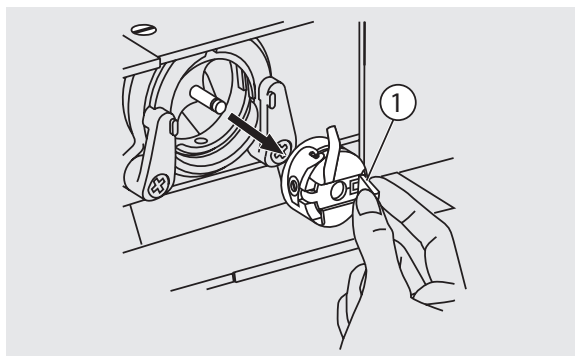
## Upozornění:

Před vložení nebo vyjmutím cívky vypněte vypínač („O“).

Při vkládání nebo vyjímání cívky je třeba jehlu zvednout do nejvyšší polohy. Vyjměte kryt volného ramene a otevřete sklopný kryt.

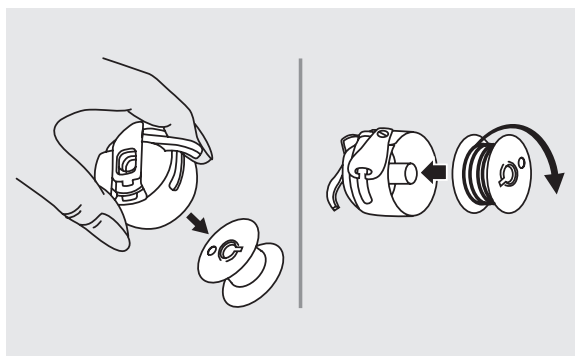
Vytáhněte pouzdro cívky za kloubovou západku.

(1) Kloubová západka



Vyjměte cívku z pouzdra cívky.

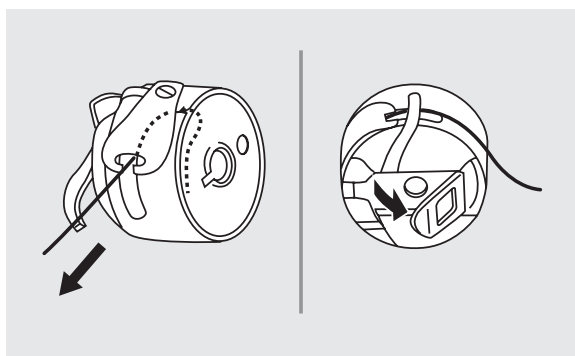
V jedné ruce držte pouzdro cívky. Vložte cívku tak, aby se niť odvíjela ve směru otáčení hodinových ručiček (viz šipka).



Nit protáhněte výřezem a pod páčkou pouzdra.

Konec nitě ponechte 15 cm dlouhý.

Ujistěte se, že páčka pouzdra cívky zapadá do drážky v horní části dle vyobrazení.



Držte pouzdro cívky za kloubovou západku.

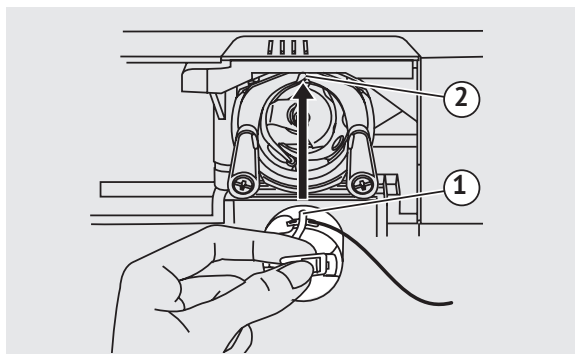
(1) Páčka pouzdra cívky

(2) Drážka



## Upozornění:

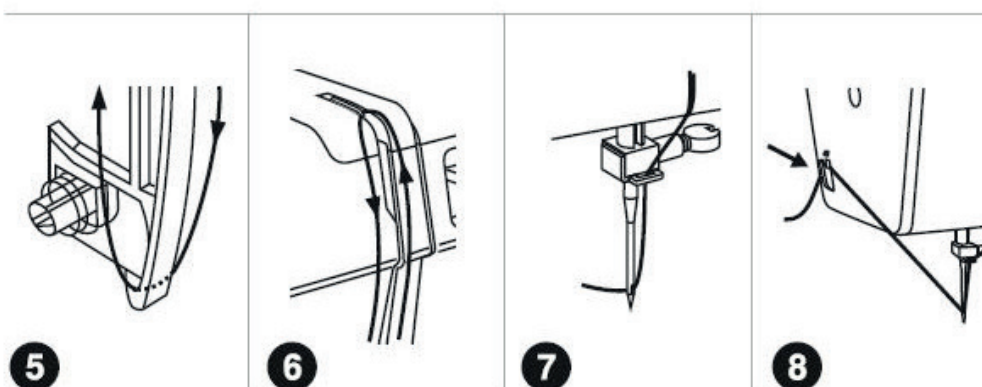
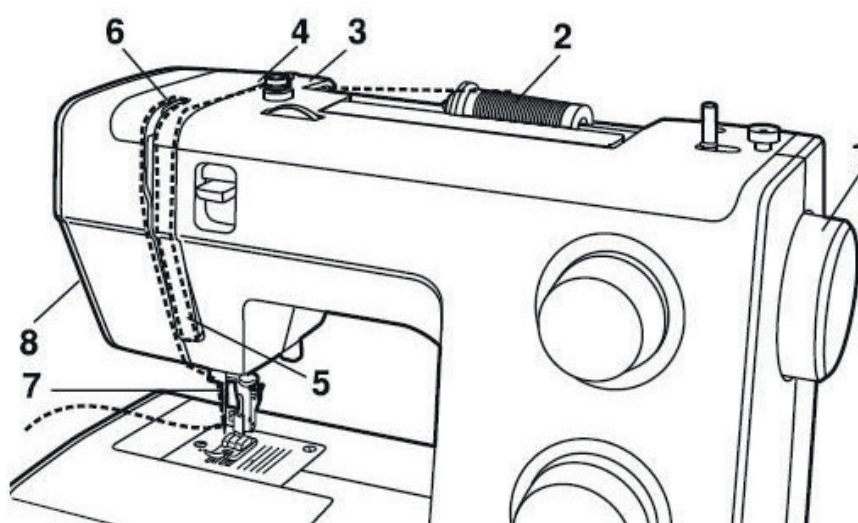
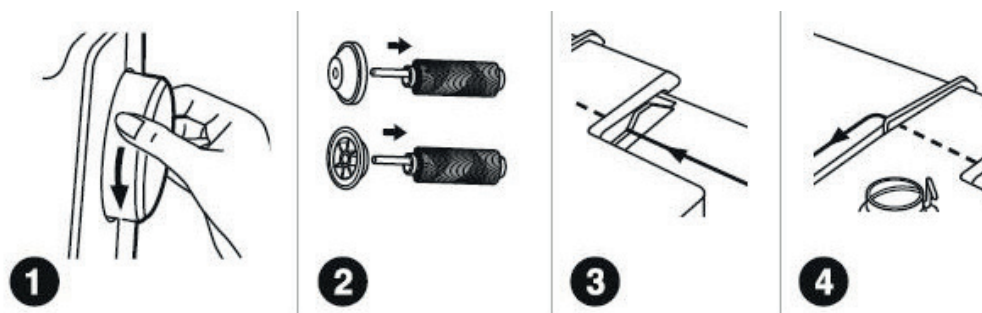
Pokud pouzdro cívky není správně nasazeno, vypadne z člunku ihned po zahájení šití.



# Navlečení horní nitě

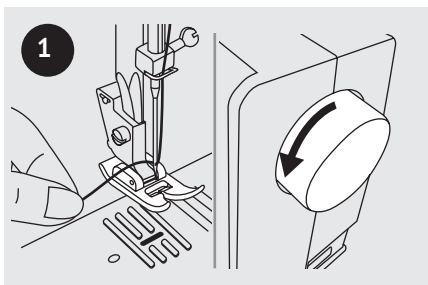
## ➔ Upozornění:

Je důležité správně navléknout horní nit, jinak se mohou při šití vyskytnout potíže.

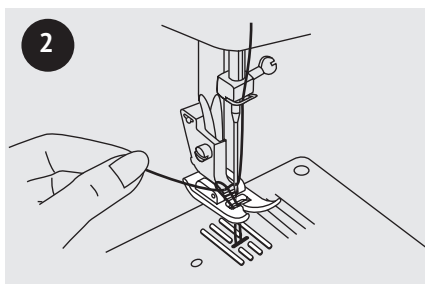


1. Začněte zdvihnutím jehly do nejvyšší polohy.
2. Pokračujte otáčením ručního kola doleva, dokud se jehla nezačne spouštět. Zdvihněte přítlačnou patku.
3. Nasaďte cívku nitě na kolík cívky tak, aby se nit odvíjela z přední strany cívky, a potom nasaďte držák cívky na konec kolíku.
4. Vytáhněte nit z cívky přes vedení vrchní nitě a protáhněte nit předpínací pružinou dle obrázku. (3/4)
5. Nit protáhněte napínacím modulem a potom nit vedte pravou štěrbinou dolů a levou štěrbinou nahoru. Během tohoto postupu je vhodné držet nit mezi cívkou a vodičem nitě.
6. Na konci tohoto postupu protáhněte nit štěrbinovým očkem niťové páky a potom znovu dolů.
7. Nyní protáhněte nit za držákem jehly a poté dolů k jehle a provlékněte zepředu dozadu.
8. Vytáhněte asi 15 cm nitě dozadu za oko jehly. Odřízněte nit odřezem na stroji.

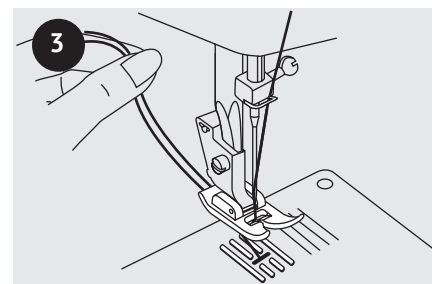
# Vytažení spodní nitě



1 Držte horní nit levou rukou. Otočte ručním kolem směrem k sobě a zdvihnete jehlu.



2 Zatáhněte za horní nit tak, aby se i spodní nit vytáhla otvorem ve stehové desce.



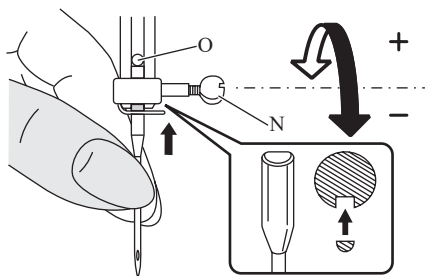
3 Obě nitě pak vytáhněte dozadu, za přítlačnou patku.



### Upozornění:

Pokud jde spodní nit vytáhnout ztěžka, ujistěte se, že není zachycena v pouzdru cívky nebo krytu volného ramene.

# Výměna jehly



**Upozornění!** Vypněte vypínač („O“) při provádění některé z níže uvedených činností!

Jehlu pravidelně měňte, zejména pokud vykazuje známky opotřebení nebo způsobuje problémy.

Nasadte jehlu dle vyobrazení.

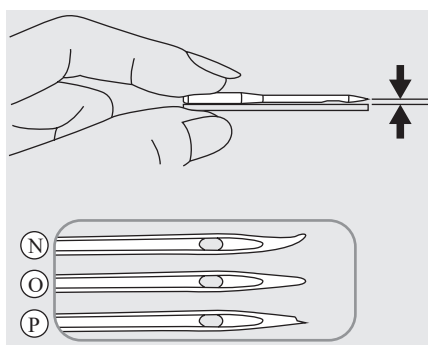
Otočením ručního kola k sobě zdvihnete jehlu. Uvolněte šroub jehlové svorky a jehlu vyjměte. Ploška dříku jehly musí směřovat dozadu.

Nasadte jehlu na doraz. Poté šroub opět dotáhněte.

Jehly musí být v perfektním stavu.

Problémy mohou nastat s:

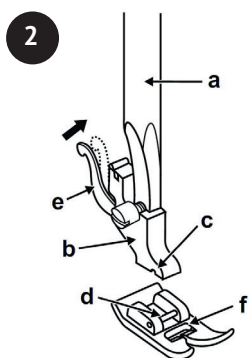
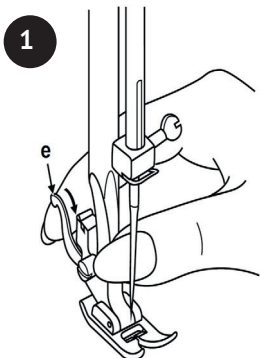
1. Ohnutými jehlami
2. Tupými jehlami
3. Poškozenými částmi jehly



# Výměna přítlačné patky



**UPOZORNĚNÍ!** Vypněte vypínač („O“) při provádění některé z níže uvedených činností!

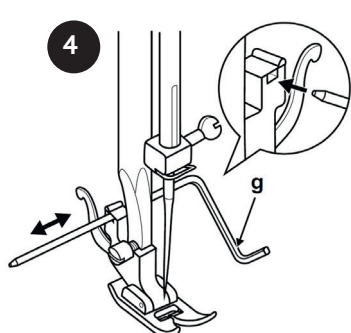
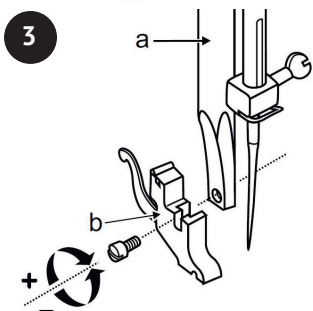


### Sejmutí přítlačné patky

Zdvihněte přítlačnou patku zvednutím páčky přítlačné patky. Zdvihněte páčku (e) a patka se uvolní. (1)

### Nasazení přítlačné patky

Nasadte držák přítlačné patky (b) pomocí páčky přítlačné patky, dokud není drážka (c) přímo nad trnem (d). (2) Přítlačná patka (f) se automaticky nasadí.



### Nasazení a sejmutí držáku přítlačné patky

Zdvihněte držák přítlačné patky (a) zdvihnutím páčky přítlačné patky. Nasazení a sejmutí držáku přítlačné patky (b) se provádí dle vyobrazení (3).

### Upevnění vodiče okraje / prošívání / švu

Upevněte vodiče okraje / prošívání (g) do otvorů podle obrázku. Nastavte podle potřeby pro lemy, záhyby, prošívání apod. (4)

